

STORA BASE 100 - H150

Grilles passerelles C250 fonte, fente „WAVE” 12mm



EN1433:2005

C250

PMR

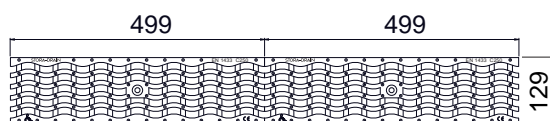
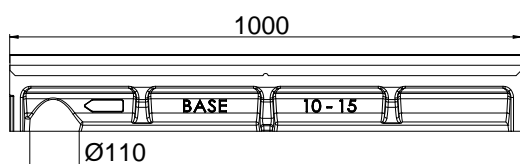
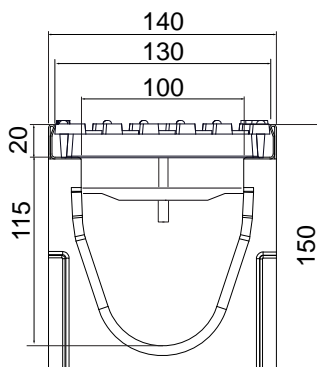


DESCRIPTION

Caniveaux en béton polymère avec cornières galvanisées largeur 100, hauteur 150 avec 2 grilles passerelle C250 en fonte nodulaire, fente 12mm „WAVE”. Caniveaux destinés au drainage des parkings, des voies commerciales et des trottoirs

AVANTAGES DU PRODUIT

- Grille: 2 grilles passerelle en fonte „WAVE” fente 12mm
- Surface d’avalement des 2 grilles: 1,80 dm²
- Capacité hydraulique des 2 grilles: 11,83 L/sec
- Caniveau avec cornière en acier galvanisé
- Fente de la grille < 20 mm, adaptée pour le confort des cyclistes et les personnes à mobilité réduite = sécurité. Conforme aux décrets n° 2006-1657 et 1658 du 21/12/2006 pour l’accès des personnes à mobilité réduite. (décret français).
- Préperforation sortie verticale Ø110
- Fixation de la grille: ancrage type I
- Ouverture facile au moyen de tout outil traditionnel.
- Les caniveaux doivent être emboîtés l’un dans l’autre à l’aide d’un système de connexion male-femelle = installation facile. Afin d’assurer l’étanchéité entre chaque élément, les joints devront être traités à l’aide d’un mastic approprié.
- Possibilité d’installer en cascade avec hauteur 100, 200 et 250.



OPTIONS

- Colle polyuréthane pour l’étanchéité des raccords
- Pièce d’about avec sortie ou sans sortie
- Collecteur de sable
- Connecteur en cascade
- Existe aussi en hauteur 80, 100, 200 et 250
- Caniveau 0,5m standard avec sortie verticale Ø110

MATIÈRE

- Caniveau: béton polymère
- Profil du caniveau: acier galvanisé
- Grilles: fonte ductile GJS 500-7 selon EN1563.

REVÊTEMENT

Grilles: peinture hydrosoluble noire non toxique et non polluante

CERTIFICATION

Certification EN1433:2005

LIEU D’INSTALLATION

Groupe 3, Classe C250 →voir EN1433:2005

Zones situées sur les bordures des rues, bas-côtés et trottoirs, parkings, routes sur les espaces commerciaux.

RÉFÉRENCE	N° D'ARTICLE	KG	NBRE/PAL
STORA-BASE 100 H150 grilles passerelle fonte "Wave" fente 12mm C250	SB10151352	18,50	35
STORA-BASE 100 H150 caniveau 1m	SB10151000C	12,00	
Grille passerelle fonte "Wave" fente 12mm C250	RSB100C352	2x3,25	
Ancrage type I			

Dimensions en mm - Poids, mesures, photos et schémas non contractuels - Diffusion non contrôlée.