

# STORA SUPER 200 - H130

## Spleetroosters F900 in nodulair gietijzer, sleufbr. 10mm

EN1433:2005

F900

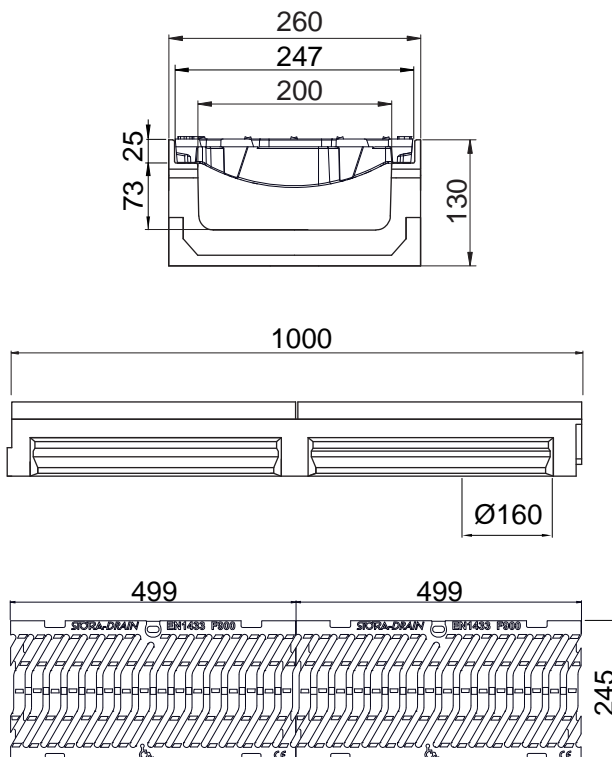


### BESCHRIJVING

Polyesterbetonnen afvoergeul breedte 200, hoogte 130 met gietijzeren randprofiel en 2 spleetroosters F900 in nodulair gietijzer, sleufbreedte 10mm. Robuuste constructie, grote sterkte, goede chemische bestendigheid, geïntegreerd nodulair gietijzeren randprofiel, voorzien van een veiligheidsvoeg.

### VOORDELEN VAN HET PRODUCT

- Opslopping capaciteit van 2 roosters: 8,60 dm<sup>2</sup>
- Wateropvang capaciteit van 2 roosters: 56,50 L/sec
- Sleufbreedte van de rooster: 10mm, fiets en rolstoel vriendelijk = veiligheid.
- Roosters met uniek anti-slipprofiel
- Voorgevormde onderuitlaat Ø160
- Verankering rooster: 1 bout M10 RVS per rooster + 2 geïntegreerde nokken
- De afvoergeulen worden door middel van een tand-groef verbinding tegen elkaar geplaatst. Om een waterdichte uitvoering te bekomen moeten de voegen met behulp van een aangepaste voegkit opgevoegd worden.



### MATERIAAL

- Geul: polyesterbeton
- Randprofiel: nodulair gietijzer GJS 500-7 volgens EN1563.
- Roosters: nodulair gietijzer GJS 500-7 volgens EN1563.

### COATING

Roosters: niet giftige/vervuilende, op waterbasis, zwarte coating

### CERTIFICATIE

Gecertificeerd EN1433:2005

### TOEPASSINGSGEBIEDEN

Groep 6, klasse F900 → zie EN1433

Zones met uitzonderlijk zwaar verkeer zoals havengebieden en luchthavens maar enkel in longitudinale richting.

### OPTIES

- Begin- en eindstuk zonder uitloop
- Zandvanger
- Ook verkrijgbaar in de hoogtes 180, 240 en 300
- Ook verkrijgbaar in 0,5m lang

REFERENTIE	ARTIKEL N°	KG	AANTAL/PAL
STORA-SUPER 200 H130 spleetroosters F900 in nodulair gietijzer	SU20131325	65,50	16

Afmetingen in mm - Gewicht, afmetingen, foto's en tekeningen niet contractueel - Niet gecontroleerde verspreiding.