

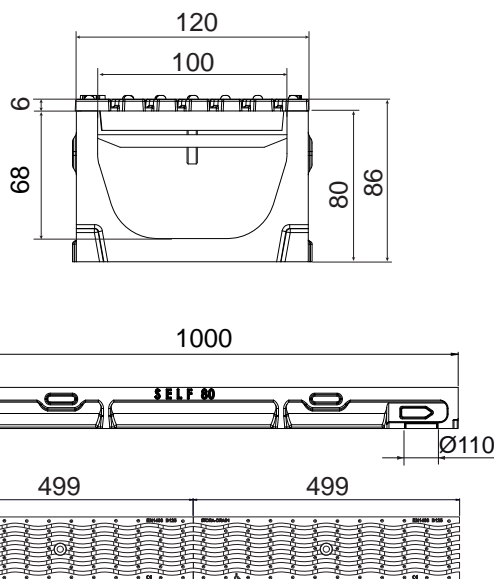
# STORA SELF 100 - H80

## Grilles passerelles B125 fonte, fente „WAVE” 6mm

EN1433:2005

B125

PMR



### OPTIONS

- Colle polyuréthane pour l'étanchéité des raccords
- Pièce d'about avec sortie intégrée Ø 110
- Pièce d'about sans sortie intégrée
- Siphon
- Collecteur de sable
- Connecteur en cascade
- Existe aussi en hauteur 60 et 100

### DESCRIPTION

Caniveau de drainage en béton polymère largeur 100, hauteur 80 avec grilles passerelle B125 en fonte, fente "Wave" 6mm.

### AVANTAGES DU PRODUIT

- Grille: grille passerelle en fonte fente "Wave" 6mm
- Surface d'avalent des 2 grilles: 3,60 dm<sup>2</sup>
- Capacité hydraulique des 2 grilles: 16,00 L/sec
- Fente de la grille < 20 mm. Conforme aux décrets n° 2006-1657 et 1658 du 21/12/2006 pour l'accès des personnes à mobilité réduite. (décret français).
- Fixation de la grille: ancrage type I (M8x40)
- Préperforation sortie verticale Ø110
- Ouverture facile au moyen de tout outil traditionnel.
- Les bords du caniveau ne sont pas visibles = esthétiques.
- Les caniveaux doivent être emboîtés l'un dans l'autre à l'aide d'un système de connexion male-femelle = installation facile. Afin d'assurer l'étanchéité entre chaque élément, les joints devront être traités à l'aide d'un mastic approprié.
- Production dans nos ateliers.

### MATIÈRE

- Caniveau: béton polymère
- Grilles: fonte ductile GJS 500-7 selon EN1563.

### REVÊTEMENT

Grilles: peinture hydrosoluble noire non toxique et non polluante

### CERTIFICATION

Certification EN1433:2005

### LIEU D'INSTALLATION

Groupe 2, Classe B125 → voir EN1433

Trottoirs et zones à caractère similaire, zones réservées aux voitures individuelles, terrasses, rampes d'accès et accès aux garages.

RÉFÉRENCE	N° D'ARTICLE	KG	NBRE/PAL
STORA-SELF 100 H80 grilles passerelle fonte B125, fente Wave 6mm	SE10081373	10,10	
STORA-SELF 100 H80 caniveau 1m	SE10081000N	5,20	
Grilles passerelle fonte B125, fente Wave 6mm	RSE100B374	(2x) 2,45	

Dimensions en mm - Poids, mesures, photos et schémas non contractuels - Diffusion non contrôlée.