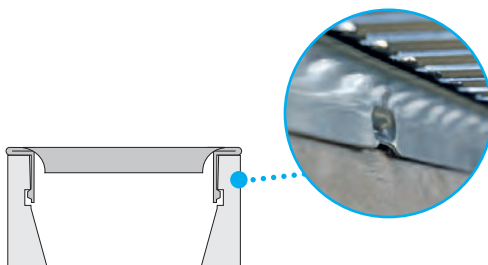
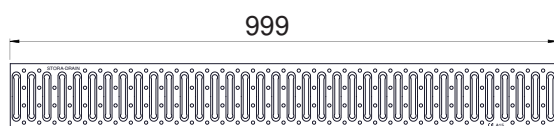
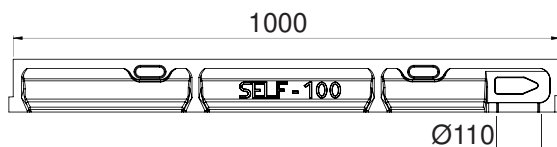
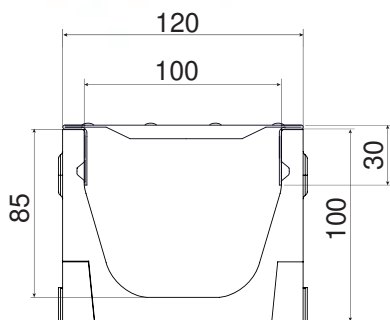


STORA SELF 100 - H100

Gegalvaniseerd spleetrooster A15, sleufbr. 10mm

EN1433:2005

A15



BESCHRIJVING

Polyesterbeton afvoergeul breedte 100, hoogte 100 met gegalvaniseerd spleetrooster A15, sleufbreedte 10mm.

VOORDELEN VAN HET PRODUCT

- Gegalvaniseerd spleetrooster A15, sleufbreedte 10mm.
- Opslopping capaciteit van het rooster: 2,80 dm²
- Wateropvang capaciteit van het rooster: 18,39 L/sec
- Roosters met (geïntegreerde snel-) vergrendeling, anti-slipprofiel, fiets en rolstoel vriendelijk = veiligheid.
- Voorgevormde onderuitlaat Ø110
- Gemakkelijk te openen met behulp van elk traditioneel gereedschap.
- Opliggende rooster, randen van de geul zijn niet zichtbaar = esthetisch.
- Licht van gewicht + afvoergeulen passen in elkaar (tand/groef systeem) = makkelijke plaatsing. Om een waterdichte uitvoering te bekomen moeten de voegen met behulp van een aangepaste voegkit opgevoegd worden.

MATERIAAL

- Geul: polyesterbeton
- Rooster: gegalvaniseerd staal

CERTIFICATIE

Gecertificeerd EN1433:2005

TOEPASSINGSGBIEDEN

Groep 1, Klasse A15 →zie EN1433
 Voetgangersgebieden en fietsers zones

OPTIES

- Begin- en eindstuk met uitloop Ø110
- Begin- en eindstuk zonder uitloop
- Siphon
- Zandvanger
- Ook verkrijgbaar in de hoogtes 60 en 180

REFERENTIE	ARTIKEL N°	KG	AANTAL/PAL
STORA-SELF 100 H100 met gegalvaniseerd spleetrooster A15, sleufbr. 10mm	SE10101100SN	7,90	108
geul STORA-SELF 100 H100 1m met uitloop	SE10101000N	6,30	
Gegalvaniseerd spleetrooster A15, sleufbr. 10mm	RSE100A100	1,60	

Afmetingen in mm - Gewicht, afmetingen, foto's en tekeningen niet contractueel - Niet gecontroleerde verspreiding.