

## ZANDVANGER

### voor Stora Base 300 - H 295

EN1433:2005

C250



#### BESCHRIJVING

2-delige zandvanger (L=0,5m) voor Stora-Base 300 afvoergeul H295, met emmer en nodulair gietijzer spleetrooster C250

#### VOORDELEN VAN HET PRODUCT

- Voor Stora-Base 300 afvoergeulen, hoogte 295
- Rooster in nodulair gietijzer, sleufbreedte 12mm „WAVE“
- Roosters anti-slipprofiel, fiets en rolstoel vriendelijk = veiligheid.
- Geleverd met gegalvaniseerde emmer
- Zandvanger met gegalvaniseerd randprofiel
- Verankering rooster: type I
- Horizontale uitloop Ø 160/200
- Koopuitloop Ø 110/160
- Gemakkelijk te openen met behulp van elk traditioneel gereedschap.

#### MATERIAAL

- Zandvanger: polyesterbeton
- Randprofiel: gegalvaniseerd staal
- Roosters: nodulair gietijzer GJS 500-7 volgens EN1563.
- Emmer: gegalvaniseerd staal

#### COATING

Roosters: niet giftige/vervuilende, op waterbasis, zwarte coating

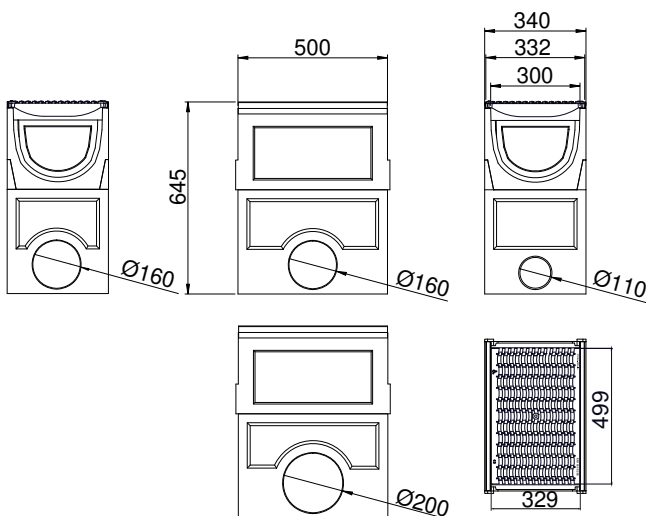
#### CERTIFICATIE

Gecertificeerd EN1433:2005

#### TOEPASSINGSGEBIEDEN

Groep 3, klasse C250 → zie EN1433:2005

Stratgreppels, parkings en trage wegen in commerciële centra.



REFERENTIE	MET ROOSTER (L 0,5M)	ARTIKEL N°	KG	AANTAL/ PAL
Zandvanger voor Stora-Base 300 geul - H295	spleetroosters C250 in nodulair gietijzer, sleufbr. 12mm „WAVE“ 	AU10601355	72,80	

Afmetingen in mm - Gewicht, afmetingen, foto's en tekeningen niet contractueel - Niet gecontroleerde verspreiding.