

COLLECTEUR DE SABLE pour Stora Base 300 - H 295

EN1433:2005

C250

PMR



DESCRIPTION

Collecteur de sable deux-pièces pour caniveau Stora-Base 300, hauteur 295 avec cuvette et grille en fonte nodulaire

AVANTAGES DU PRODUIT

- Pour les caniveaux Stora-Base 300, hauteur 295
- Grille: 1 grille passerelle en fonte „WAVE” fente 12mm
- Fente de la grille < 20 mm, adaptée pour le confort des cyclistes et les personnes à mobilité réduite = sécurité. Conforme aux décrets n° 2006-1657 et 1658 du 21/12/2006 pour l'accès des personnes à mobilité réduite. (décret français).
- Livré avec cuvette galvanisée
- Collecteur de sable avec cornière en acier galvanisé
- Fixation de la grille: ancrage type I
- Sortie latérale Ø 160/200
- Sortie frontale Ø 110/160
- Ouverture facile au moyen de tout outil traditionnel.

MATIÈRE

- Collecteur de sable: béton polymère
- Profil du collecteur de sable: acier galvanisé
- Grille: fonte ductile GJS 500-7 selon EN1563.
- Cuvette: acier galvanisée

REVÊTEMENT

Grilles: peinture hydrosoluble noire non toxique et non polluante

CERTIFICATION

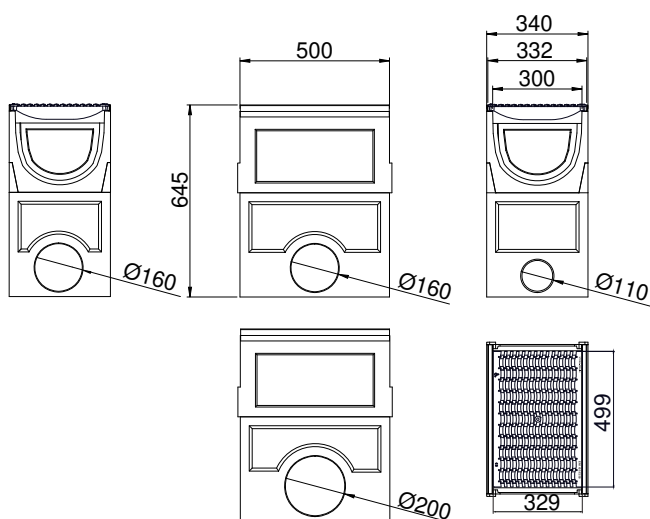
Certification EN1433:2005

LIEU D'INSTALLATION

Groupe 3, Classe C250 → voir EN1433:2005
Zones situées sur les bordures des rues, bas-côtés et trottoirs, parkings, routes sur les espaces commerciaux.

OPTION

- Colle polyuréthane pour l'étanchéité des raccords



RÉFÉRENCE

Collecteur de sable pour Stora-Base 300 - H295

AVEC GRILLE (L 0,5M)

passerelle en fonte C250, fente „Wave” 12mm



N° D'ARTICLE

AU10601355

KG

72,80

NBRE/PAL