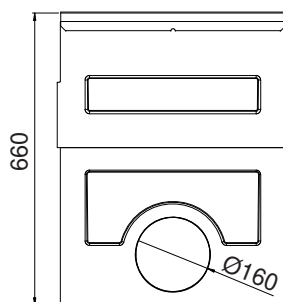
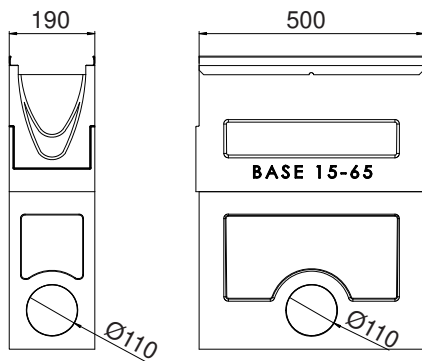


ZANDVANGER

voor Stora Base 150 - H 195/245

EN1433:2005

C250



BESCHRIJVING

Zandvanger monoblock (L=0,5m) voor Stora-Base 150 afvoergeul hoogte 195 of 245, met emmer en nodulair gietijzer spleetrooster C250.

VOORDELEN VAN HET PRODUCT

- Voor alle Stora-Base 150 afvoergeulen, hoogte 195 of 245
- Rooster in nodulair gietijzer, sleufbreedte 12mm „WAVE“
- Roosters anti-slipprofiel, fiets en rolstoel vriendelijk = veiligheid.
- Geleverd met gegalvaniseerde emmer
- Zandvanger met gegalvaniseerd randprofiel
- Verankering rooster: type I
- Horizontale uitloop Ø 110/160
- Koopuitloop Ø 110
- Gemakkelijk te openen met behulp van elk traditioneel gereedschap.

MATERIAAL

- Zandvanger: polyesterbeton
- Randprofiel: gegalvaniseerd staal
- Roosters: nodulair gietijzer GJS 500-7 volgens EN1563.
- Emmer: gegalvaniseerd staal

COATING

Roosters: niet giftige/vervuilende, op waterbasis, zwarte coating

CERTIFICATIE

Gecertificeerd EN1433:2005


TOEPASSINGSGEBIEDEN

Groep 3, klasse C250 → zie EN1433:2005

Straatgreppels, parkings en trage wegen in commerciële centra.

OPTIE

- Beschikbaar met C250 gegalvaniseerd mazenrooster op aanvraag (artikel n° AU10411230)

REFERENTIE	MET ROOSTER (L 0,5M)	ARTIKEL N°	KG	AANTAL/PAL
Zandvanger voor Stora-Base 150 - H245/295	spleetroosters C250 in nodulair gietijzer, sleufbr. 12mm „WAVE“ 	AU10411353	42,00	

Afmetingen in mm - Gewicht, afmetingen, foto's en tekeningen niet contractueel - Niet gecontroleerde verspreiding.