



www.stora-drain.be

STORA SUPER

POLYESTERBETONNEN AFVOERGEUL
MET GIETIJZEREN RANDPROFIEL
D400 - F900



STORA-DRAIN

In harmonie met de natuur...

BELASTINGSKLASSEN**VOLGENS EN1433:2005**

De vermeldingen A15, B125, C250, D400, E600 en F900 geven de belastingsklasse weer in kN. Dit volgens een statische meting in laboratoriumomstandigheden. Zo staat bijvoorbeeld een rooster met klasse C250 voor een weerstand van 250kN volgens de norm EN1433:2005.

KLASSE**A 15**

Zone voor voetgangers en fietsers en rondom de privéwoningen

**KLASSE****B 125**

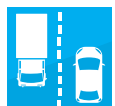
Voetpaden, Terrassen en inritten van privégarages.

**KLASSE****C 250**

Straatgreppels, parkings en langzaam verkeer in commerciële centra.

**KLASSE****D 400**

Zones met zwaar en of intens verkeer maar enkel in longitudinale richting.

**KLASSE****E 600**

Industriezones en zones met intens en zwaar verkeer maar enkel in longitudinale richting.

**KLASSE****F 900**

Zones met uitzonderlijk zwaar verkeer zoals havengebieden en luchthavens maar enkel in longitudinale richting.





STORA-DRAIN

SUPER

DE POLYESTERBETONNEN AFVOERGEUL
MET GIETIJZEREN RANDPROFIEL

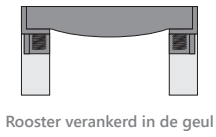
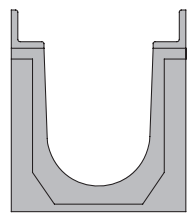
STORA-DRAIN

SUPER D400 / F900



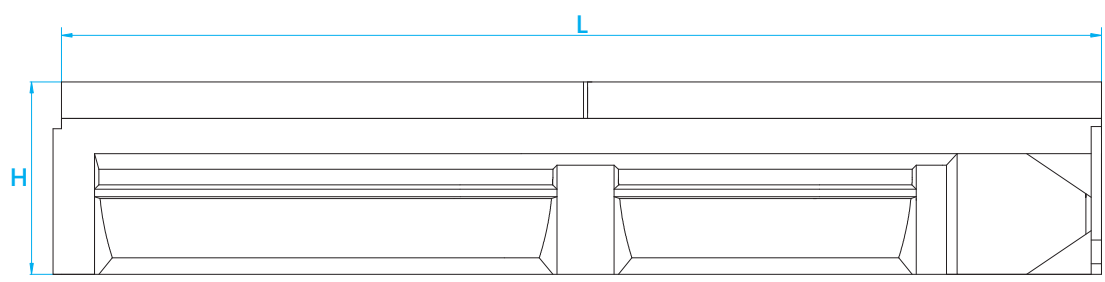
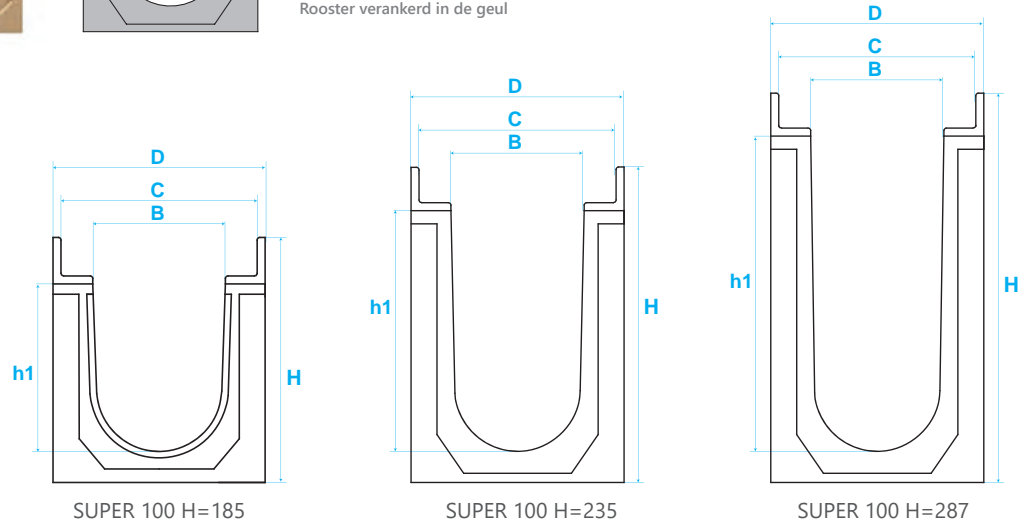
DE POLYESTERBETONNEN AFVOERGEUL MET GIETIJZEREN RANDPROFIEL

Dankzij hun hoge afwerkingsgraad, hun grote sterkte en goede chemische bestendigheid en mede dank zij het geïntegreerd nodulair gietijzeren randprofiel is **STORA SUPER** ideaal voor afwatering in zones met zware en intensieve verkeersbelasting. **STORA SUPER** binnenbreedtes **100, 150, 200** en **300** zijn beschikbaar in drie verschillende hoogtes waardoor ze in trapval kunnen geplaatst worden. Alle geulen zijn verkrijgbaar in **D400** en **F900**.



Rooster verankerd in de geul

Geïntegreerde gietijzeren randprofiel

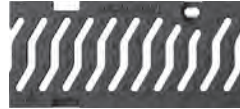


SUPER

STORA-DRAIN

SUPER**100**

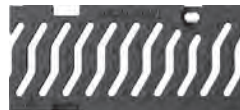
GEUL + ROOSTER

D400

- rooster verankerd
- nodulair gietijzer rooster
- sleufbreedte "S" 10mm

B=100 C=147 D=160	N°	H	h1	Vert. uitloop op geul	wateropvang capaciteit	KG	Aantal sk/pal.	opslopping capaciteit	Artikel n°
geul L=1m	S1	185	133	Ø 110	(2x) 11,83 L/sec	33,13	30	(2x) 1,8 dm ²	SU10181322
geul L=0,5m kruisstuk	S1	185	133	Ø 110	11,83 L/sec	20,10	-	1,8 dm ²	SU10185322
geul L=1m	S2	235	183	Ø 110	(2x) 11,83 L/sec	39,60	24	(2x) 1,8 dm ²	SU10231322
geul L=0,5m kruisstuk	S2	235	183	Ø 110	11,83 L/sec	16,90	-	1,8 dm ²	SU10235322
geul L=1m	S3	287	233	Ø 110	(2x) 11,83 L/sec	44,60	18	(2x) 1,8 dm ²	SU10281322
geul L=0,5m kruisstuk	S3	287	233	Ø 110	11,83 L/sec	25,50	-	1,8 dm ²	SU10285322

De belastingsklasse D400-F900 is niet geschikt voor transversale plaatsing langs verbindingen- en snelwegen.

F900

- rooster verankerd
- nodulair gietijzer rooster
- sleufbreedte "S" 10mm

STORA-DRAIN

SUPER**100**

GEUL + ROOSTER

B=100 C=147 D=160	N°	H	h1	Vert. uitloop op geul	wateropvang capaciteit	KG	Aantal sk/pal.	opslopping capaciteit	Artikel n°
geul L=1m	S1	185	133	Ø 110	(2x) 11,83 L/sec	38,30	24	(2x) 1,8 dm ²	SU10181337
geul L=0,5m kruisstuk	S1	185	133	Ø 110	11,83 L/sec	22,70	-	1,8 dm ²	SU10185337
geul L=1m	S2	235	183	Ø 110	(2x) 11,83 L/sec	44,80	18	(2x) 1,8 dm ²	SU10231337
geul L=0,5m kruisstuk	S2	235	183	Ø 110	11,83 L/sec	25,30	-	1,8 dm ²	SU10235337
geul L=1m	S3	287	233	Ø 110	(2x) 11,83 L/sec	49,80	18	(2x) 1,8 dm ²	SU10281337
geul L=0,5m kruisstuk	S3	287	233	Ø 110	11,83 L/sec	28,10	-	1,8 dm ²	SU10285337

De belastingsklasse D400-F900 is niet geschikt voor transversale plaatsing langs verbindingen- en snelwegen.

STORA-DRAIN

SUPER 100

GEUL + ROOSTER

F900 HM



- rooster verankerd
- nodulair gietijzer rooster
- sleufbreedte "S" HEELMASTER 6mm

B=100 C=147 D=160	N°	H	h1	Vert. uitloop op geul	wateropvang capaciteit	KG	Aantal sk/pal.	opslopping capaciteit	Artikel n°
geul L=1m	S1	185	133	Ø 110	(2x) 7,9 L/sec		24	(2x) 1,20 dm ²	
geul L=0,5m kruisstuk	S1	185	133	Ø 110	7,9 L/sec		-	1,20 dm ²	
geul L=1m	S2	235	183	Ø 110	(2x) 7,9 L/sec		18	(2x) 1,20 dm ²	
geul L=0,5m kruisstuk	S2	235	183	Ø 110	7,9 L/sec		-	1,20 dm ²	
geul L=1m	S3	287	233	Ø 110	(2x) 7,9 L/sec		18	(2x) 1,20 dm ²	
geul L=0,5m kruisstuk	S3	287	233	Ø 110	7,9 L/sec		-	1,20 dm ²	

De belastingsklasse D400-F900 is niet geschikt voor transversale plaatsing langs verbindingen- en snelwegen.

F900



STORA-DRAIN

SUPER 100

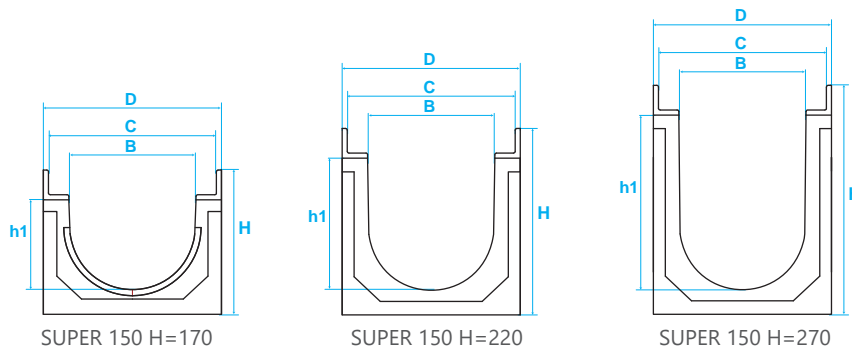
GEUL + ROOSTER



- deksel verankerd
- nodulair gietijzer deksel, DUCTING

B=100 C=147 D=160	N°	H	h1	Vert. uitloop op geul	KG	Aantal sk/pal.	Artikel n°
geul L=1m	S1	185	133	Ø 110	39,00	24	S3003004F
geul L=0,5m kruisstuk	S1	185	133	Ø 110	21,90	-	
geul L=1m	S2	235	183	Ø 110	45,50	18	
geul L=0,5m kruisstuk	S2	235	183	Ø 110	23,60	-	
geul L=1m	S3	287	233	Ø 110	49,50	18	
geul L=0,5m kruisstuk	S3	287	233	Ø 110	27,70	-	

De belastingsklasse D400-F900 is niet geschikt voor transversale plaatsing langs verbindingen- en snelwegen.



SUPER 150 H=170

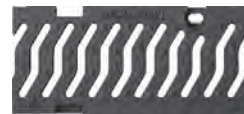
SUPER 150 H=220

SUPER 150 H=270

STORA-DRAIN

SUPER**150**

GEUL + ROOSTER

D400

- rooster verankerd
- nodulair gietijzer rooster
- sleufbreedte "S" 10mm

B=150 C=197 D=210	H	h1	Vert. uitloop op geul	wateropvang capaciteit	KG	Aantal sk/pal.	opslopping capaciteit	Artikel n°
geul L=1m	170	114	Ø 160	(2x) 19,7 L/sec	46,30	25	(2x) 3,00 dm ²	SU15171320
geul L=1m	220	164	Ø 160	(2x) 19,7 L/sec	51,00	24	(2x) 3,00 dm ²	SU15221320
geul L=1m	270	214	Ø 160	(2x) 19,7 L/sec	56,40	20	(2x) 3,00 dm ²	SU15271320
geul L=0,5m kruisstuk	270	214	390x125	19,7 L/sec	39,00	-	3,00 dm ²	SU15275320

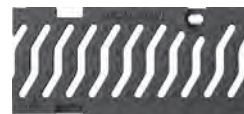
De belastingsklasse D400-F900 is niet geschikt voor transversale plaatsing langs verbindingen-en snelwegen.

F900

STORA-DRAIN

SUPER**150**

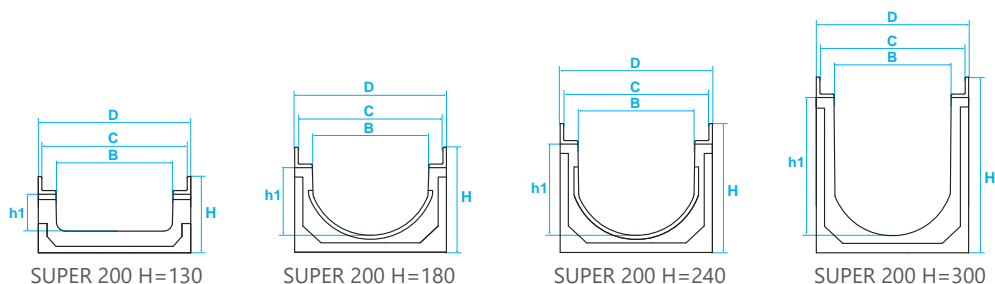
GEUL + ROOSTER



- rooster verankerd
- nodulair gietijzer rooster
- sleufbreedte "S" 10mm

B=150 C=197 D=210	H	h1	Vert. uitloop op geul	wateropvang capaciteit	KG	Aantal sk/pal.	opslopping capaciteit	Artikel n°
geul L=1m	170	114	Ø 160	(2x) 19,7 L/sec	54,00	25	(2x) 3,00 dm ²	SU15171328
geul L=1m	220	164	Ø 160	(2x) 19,7 L/sec	58,70	24	(2x) 3,00 dm ²	SU15221328
geul L=1m	270	214	Ø 160	(2x) 19,7 L/sec	63,30	20	(2x) 3,00 dm ²	SU15271328
geul L=0,5m kruisstuk	270	214	390x125	19,7 L/sec	42,80	-	3,00 dm ²	SU15275328

De belastingsklasse D400-F900 is niet geschikt voor transversale plaatsing langs verbindingen-en snelwegen.

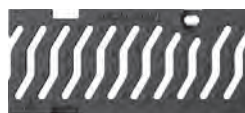


STORA-DRAIN

SUPER 200

GEUL + ROOSTER

D400



- rooster verankerd
- nodulair gietijzer rooster
- sleufbreedte "S" 12mm

B=200 C=247 D=260	H	h1	Vert. uitloop op geul	wateropvang capaciteit	KG	Aantal sk/pal.	opslopping capaciteit	Artikel n°
geul L=1m	130	73	Ø 160	(2x) 28,25 L/sec	55,10	20	(2x) 4,3 dm ²	SU20131329
geul L=0,5m	130	73	–	28,25 L/sec	25,30	-	4,3 dm ²	SU20135329
geul L=1m	180	123	Ø 200	(2x) 28,25 L/sec	61,10	16	(2x) 4,3 dm ²	SU20181329
geul L=1m	240	183	Ø 200	(2x) 28,25 L/sec	67,50	16	(2x) 4,3 dm ²	SU20241329
geul L=1m	300	243	Ø 200	(2x) 28,25 L/sec	69,70	12	(2x) 4,3 dm ²	SU20301329
geul L=0,5m kruisstuk	300	243	390x130	28,25 L/sec	43,50	-	4,3 dm ²	SU20305329

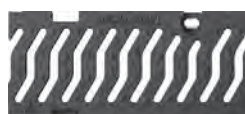
De belastingsklasse D400-F900 is niet geschikt voor transversale plaatsing langs verbings-en snelwegen.

F900

STORA-DRAIN

SUPER 200

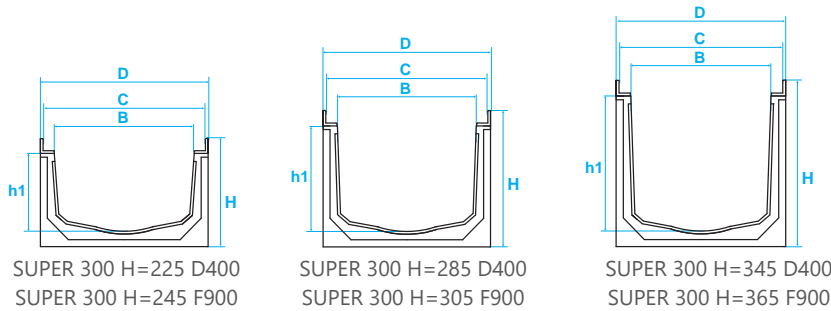
GEUL + ROOSTER



- rooster verankerd
- nodulair gietijzer rooster
- sleufbreedte "S" 12mm

B=200 C=247 D=260	H	h1	Vert. uitloop op geul	wateropvang capaciteit	KG	Aantal sk/pal.	opslopping capaciteit	Artikel n°
geul L=1m	130	73	Ø 160	(2x) 28,25 L/sec	65,50	16	(2x) 4,3 dm ²	SU20131325
geul L=0,5m	130	73	–	28,25 L/sec	27,60	-	4,3 dm ²	SU20135325
geul L=1m	180	123	Ø 200	(2x) 28,25 L/sec	67,90	12	(2x) 4,3 dm ²	SU20181325
geul L=1m	240	183	Ø 200	(2x) 28,25 L/sec	74,40	12	(2x) 4,3 dm ²	SU20241325
geul L=1m	300	243	Ø 200	(2x) 28,25 L/sec	77,50	12	(2x) 4,3 dm ²	SU20301325
geul L=0,5m kruisstuk	300	243	390x130	28,25 L/sec	45,80	-	4,3 dm ²	SU20305325

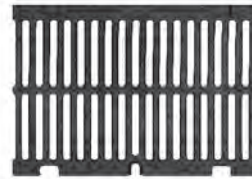
De belastingsklasse D400-F900 is niet geschikt voor transversale plaatsing langs verbings-en snelwegen.



STORA-DRAIN

SUPER 300

GEUL + ROOSTER

D400

- rooster verankerd
- nodulair gietijzer rooster
- sleufbreedte 13mm

B=300 C=347 D=360	H	h1	Vert. uitloop op geul	wateropvang capaciteit	KG	Aantal sk/pal.	opslopping capaciteit	Artikel n°
geul L=1m	225	153	Ø 200	(2x) 32,5 L/sec	87,60	6	(2x) 4,95 dm ²	SU30221364
geul L=1m	285	233	Ø 200	(2x) 32,5 L/sec	90,60	6	(2x) 4,95 dm ²	SU30281364
geul L=1m	345	273	Ø 200	(2x) 32,5 L/sec	96,60	6	(2x) 4,95 dm ²	SU30341364
geul L=0,5m kruisstuk	345	273	390x210	32,5 L/sec	59,50	-	4,95 dm ²	SU30345364

De belastingsklasse D400-F900 is niet geschikt voor transversale plaatsing langs verbindingen- en snelwegen.

F900

- rooster verankerd
- nodulair gietijzer rooster
- sleufbreedte "S"

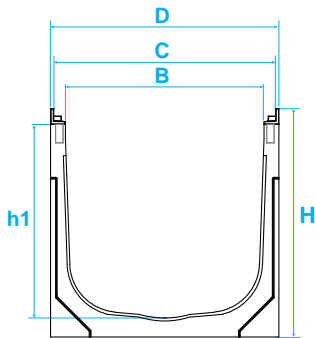
STORA-DRAIN

SUPER 300

GEUL + ROOSTER

B=300 C=347 D=360	H	h1	Vert. uitloop op geul	wateropvang capaciteit	KG	Aantal sk/pal.	opslopping capaciteit	Artikel n°
geul L=1m	245	173	Ø 200	(2x) 28,25 L/sec	119,90	6	(2x) 4,30 dm ²	SU30241333
geul L=1m	305	233	Ø 200	(2x) 28,25 L/sec	122,90	6	(2x) 4,30 dm ²	SU30301333
geul L=1m	365	293	Ø 200	(2x) 28,25 L/sec	128,90	6	(2x) 4,30 dm ²	SU30361333
geul L=0,5m kruisstuk	365	293	390x210	28,25 L/sec	71,55	-	4,30 dm ²	SU30365333

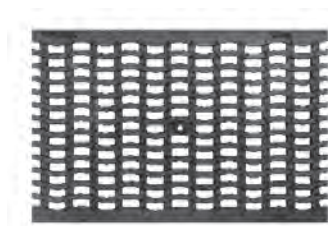
De belastingsklasse D400-F900 is niet geschikt voor transversale plaatsing langs verbindingen- en snelwegen.



D400

STORA-DRAIN

SUPER 400
GEUL + ROOSTER



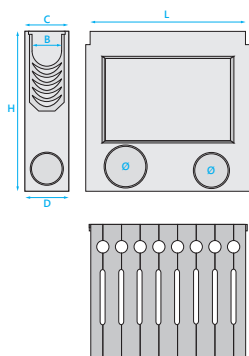
- rooster verankerd
- nodulair gietijzer rooster
- sleufbreedte "WAVE"

B=400 C=447 D=460	H	h1	Vert. uitloop op geul	wateropvang capaciteit	KG	Aantal sk/pal.	opslopping capaciteit	Artikel n°
geul L=1m	460	397	-	(2x) 20,70 L/sec	140,60	4	(2x) 6,30 dm ²	SU40461368

De belastingsklasse D400-F900 is niet geschikt voor transversale plaatsing langs verbindingen en snelwegen.



ZANDVANGER 100



D400



■ Zandvanger monobloc +
emmer + gietijzer rooster, "S"
sleuf

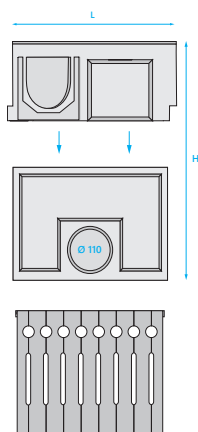
F900



■ Zandvanger monobloc +
emmer + gietijzer rooster, "S"
sleuf

L	500	500
H	590	590
Horizontaal uitloop	Ø 110/160	Ø 110/160
KG	48,50	49,80
Artikel n°	AU10301322	AU10301337

ZANDVANGER 150*



D400



■ Zandvanger 2-delig + emmer
+ gietijzer rooster, "S" sleuf

F900



■ Zandvanger 2-delig + emmer +
gietijzer rooster, "S" sleuf

L	500	500
H	620	620
Horizontaal uitloop	Ø 110/160/200	Ø 110/160/200
KG	62,80	66,60
Artikel n°	AU10401320	AU10401328

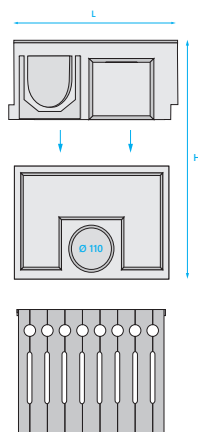
TRAPOVERGANGSTUK 100/150

Type	N°	voor geul (H)	KG	Artikel n°
100	S1	H=185, 235, 287	0,70	AL10000000
150	S1	H=170-220, 220-270	2,30	AL15000000
150	S2	H=170 à 270	1,00	AL15010000



* Om een Super 150 H170 of H220 met de zandvanger te verbinden dient men gebruik te maken van het apart te verkrijgen trapovergangstuk

ZANDVANGER 200*



	D400	F900
L	500	500
H	650	650
Horizontaal uitloop	110/160/200/225/250	110/160/200/225/250
KG	71,40	73,70
Artikel n°	AU10601329	AU10601325

D400



■ Zandvanger 2-delig + emmer + gietijzer rooster, "S" sleuf

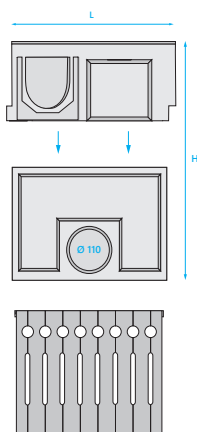
F900



■ Zandvanger 2-delig + emmer + gietijzer rooster, "S" sleuf

ZANDVANGER 300*

* Om een **SUPER 200 H180/240** of **SUPER 300, H=245/305** met de zandvanger te verbinden dient men gebruik te maken van het apart te verkrijgen trapovergangstuk



	D400	F900
L	500	500
H	715	715
Horizontaal uitloop	Ø 110/160/200/225/250	Ø 110/160/200/225/250
KG	84,40	99,45
Artikel n°	AU10601364	AU10601333

D400



■ Zandvanger 2-delig + emmer + gietijzer rooster

F900



■ Zandvanger 2-delig + emmer + gietijzer rooster, "S" sleuf

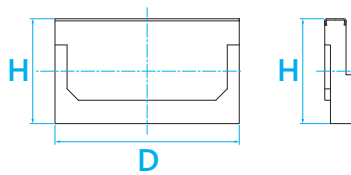
TRAPOVERGANGSTUK 200/300

Type	N°	voor geul (H)	KG	Artikel n°
200	S1	H=180-240, 240-300	2,30	AL20000000
200	S2	H=180 à 300	1,50	AL20010000
300	S1	H=245-305, 305-365	3,80	AL20020000
300	S2	H=245 à 365	3,80	AL20030000

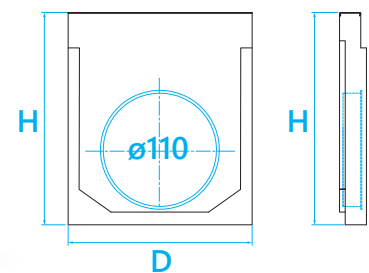


BEGIN- EN EINDSTUK 100/150/200/300/400

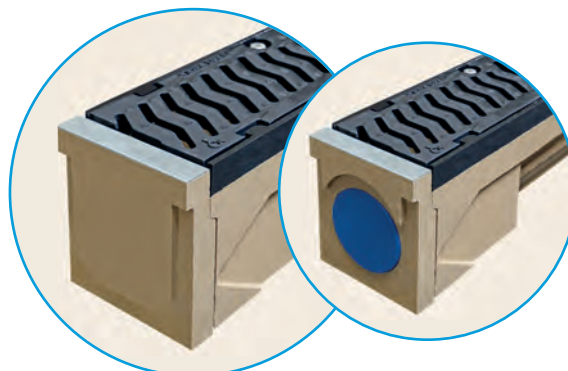
Type	N°	H	Plaatsing voor/na geul	Geïntegreerde In-/Uitloop met dichting en PE afdekplaat	Artikel n°
100	1-5	161	nr 1 tot 5	Ø 110	AE10005000
100	6-10/S1	185	nr 6 tot 10, S1	zonder uitloop	AE10055000
100	6-10/S1	185	nr 6 tot 10, S1	Ø 110	AE10015000
100	11-15	215	nr 11 tot 15	Ø 110	AE10025000
100	16-20/S2	235	nr 16 tot 20, S2	Ø 110	AE10035000
100	S3	287	S3	Ø 110	AE10045000
150	150	170	H=170	Ø 110	AE15005000
150	150	220	H=220	Ø 110	AE15015000
150	150	270	H=270	Ø 160	AE15025000
200	200	130	H=130	zonder uitloop	AE20005000
200	200	180	H=180	Ø 110	AE20015000
200	200	240	H=240	Ø 160	AE20025000
200	200	300	H=300	Ø 160	AE20035000
300	300	245	H=230-245	Ø 200	AE30005000
300	300	305	H=290-305	Ø 200	AE30015000
300	300	365	H=350-365	Ø 200	AE30025000
400	400	460	H=460	Ø 200	AE40001000



zonder uitloop



Universeel

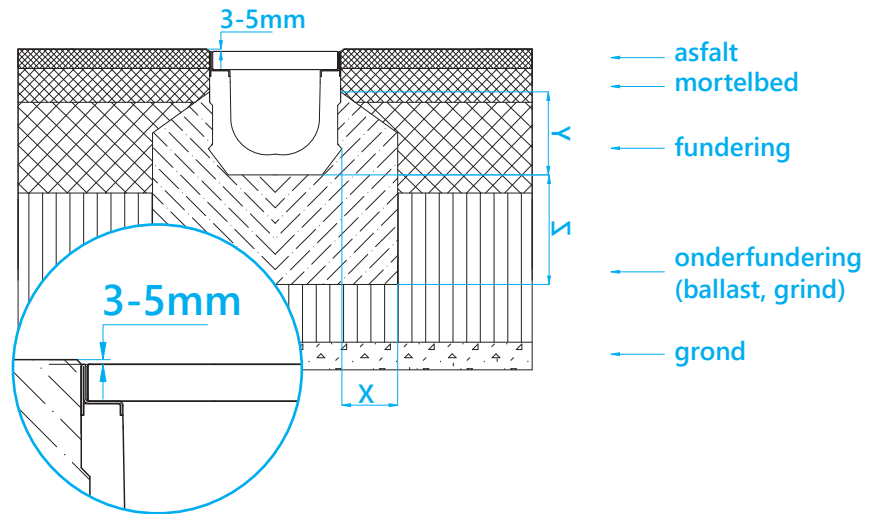


PLAATSINGSINSTRUCTIES

INSTALLATIE – ASFALTVERHARDING

KLASSE D400 / E600 / F900

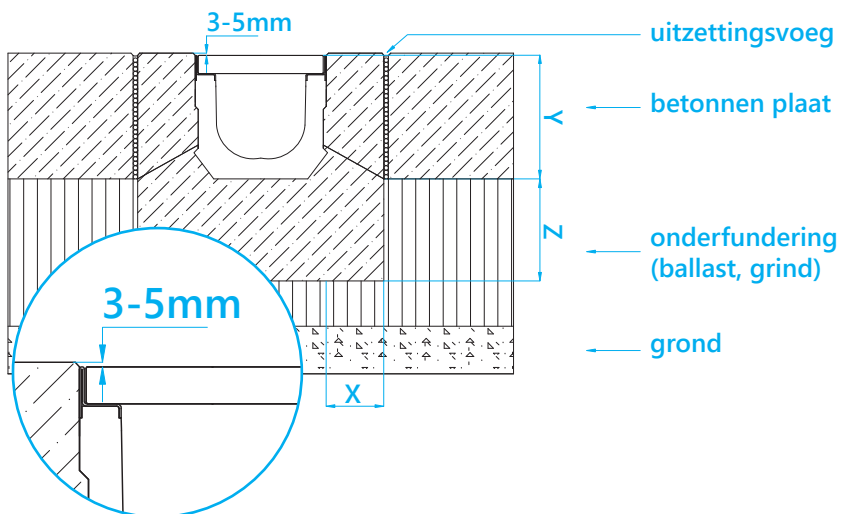
Belastingsklasse door PN EN 1433		D400	E600	F900
Betonnen fundering conform aan:	DIN 1045-2	B25	B25	B25
	DIN EN 206-01	C20/25	C20/25	C20/25
Afmetingen	X (mm)	≥ 200	≥ 200	≥ 200
	Y (mm)	Hoogte van de geulinstallatie		
	Z (mm)	≥ 200	≥ 200	≥ 200



INSTALLATIE – BETONVERHARDING

KLASSE D400 / E600 / F900

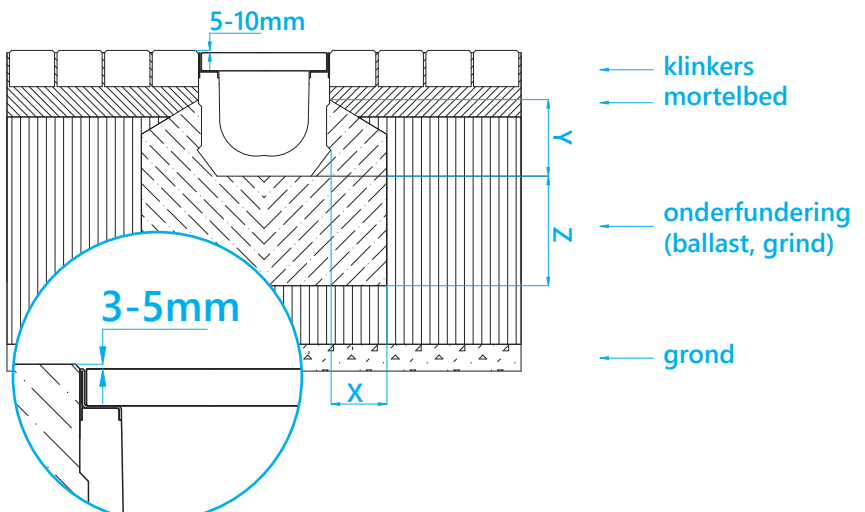
Belastingsklasse door PN EN 1433		D400	E600	F900
Betonnen fundering conform aan:	DIN 1045-2	B25	B25	B25
	DIN EN 206-01	C20/25	C20/25	C20/25
Afmetingen	X (mm)	≥ 200	≥ 200	≥ 200
	Y (mm)	Hoogte van de geulinstallatie		
	Z (mm)	≥ 200	≥ 200	≥ 200



INSTALLATIE – KLINKERVERHARDING

KLASSE D400 / E600 / F900

Belastingsklasse door PN EN 1433		D400	E600	F900
Betonnen fundering conform aan:	DIN 1045-2	B25	B25	B25
	DIN EN 206-01	C20/25	C20/25	C20/25
Afmetingen	X (mm)	≥ 200	≥ 200	≥ 200
	Y (mm)	Hoogte van de geulinstallatie		
	Z (mm)	≥ 200	≥ 200	≥ 200



IMCOMA
Zwaarveld 32
9220 Hamme, België
tel. +32 (0)52 499 899
fax +32 (0)52 470 776
info@imcoma.com

 **STORA-DRAIN**



www.stora-drain.be