

## STORA SUPER 400 - H460

Spleetroosters D400 in nodulair gietijzer, sleufbr. 15mm



EN1433:2005

D400



### BESCHRIJVING

Polyesterbetonnen afvoergeul breedte 400, hoogte 460 met gietijzeren randprofiel en 2 spleetroosters D400 in nodulair gietijzer, sleufbreedte 15mm. Robuuste constructie, grote sterkte, goede chemische bestendigheid, geïntegreerd nodulair gietijzeren randprofiel, voorzien van een veiligheidsvoeg.

### VOORDELEN VAN HET PRODUCT

- Sleufbreedte van de rooster: 15mm, fiets en rolstoel vriendelijk = veiligheid.
- Opslopping capaciteit van 2 roosters: 12,60 dm<sup>2</sup>
- Wateropvang capaciteit van 2 roosters: 41,40 L/sec
- Roosters met uniek anti-slipprofiel
- Verankering rooster: 4 bouten M10 RVS per rooster
- De afvoergeulen worden door middel van een tand-groef verbinding tegen elkaar geplaatst. Om een waterdichte uitvoering te bekomen moeten de voegen met behulp van een aangepaste voegkit opgevoegd worden.

### MATERIAAL

- Geul: polyesterbeton
- Randprofiel: nodulair gietijzer GJS 500-7 volgens EN1563.
- Roosters: nodulair gietijzer GJS 500-7 volgens EN1563.

### COATING

Roosters: niet giftige/vervuilende, op waterbasis, zwarte coating

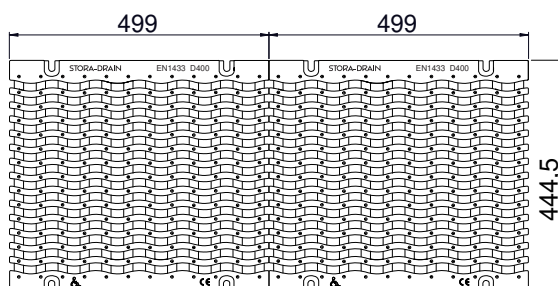
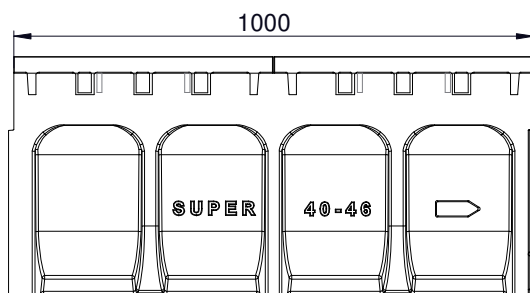
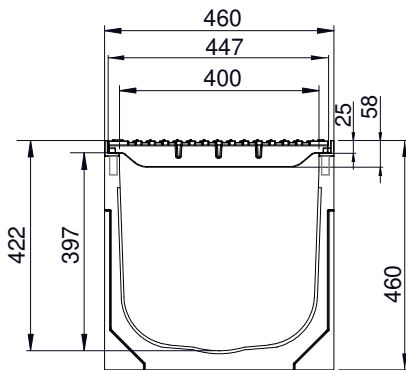
### CERTIFICATIE

Gecertificeerd EN1433:2005

### TOEPASSINGSGBIEDEN

Groep 4, klasse D400 → zie EN1433

Zones met zwaar en of intens verkeer, op de openbare weg enkel te gebruiken als langsgoot naast de rijbaan, nooit als dwarsgoot



REFERENTIE	ARTIKEL N°	KG	AANTAL/PAL
STORA-SUPER 400 H460 spleetroosters D400 in nodulair gietijzer	SU40461368	140,60	4

Afmetingen in mm - Gewicht, afmetingen, foto's en tekeningen niet contractueel - Niet gecontroleerde verspreiding.