

STORA SUPER 300 - H305

Spleetroosters F900 in nodulair gietijzer, sleufbr. 10mm

EN1433:2005

F900



BESCHRIJVING

Polyesterbetonnen afvoergeul breedte 300, hoogte 245 met gietijzeren randprofiel en 2 spleetroosters F900 in nodulair gietijzer, sleufbreedte 10mm. Robuuste constructie, grote sterkte, goede chemische bestendigheid, geïntegreerd nodulair gietijzeren randprofiel, voorzien van een veiligheidsvoeg.

VOORDELEN VAN HET PRODUCT

- Opslopping capaciteit van 2 roosters: 8,60 dm²
- Wateropvang capaciteit van 2 roosters: 56,50L/sec
- Sleufbreedte van de rooster: 10mm, fiets en rolstoel vriendelijk = veiligheid.
- Roosters met uniek anti-slipprofiel
- Voorgevormde onderuitlaat Ø200
- Verankering rooster: 4 bouten M10 RVS per rooster
- De afvoergeulen worden door middel van een tand-groef verbinding tegen elkaar geplaatst. Om een waterdichte uitvoering te bekomen moeten de voegen met behulp van een aangepaste voegkit opgevoegd worden.
- Kan ook worden geïnstalleerd in trapverval met hoogte 305 en 365.

MATERIAAL

- Geul: polyesterbeton
- Randprofiel: nodulair gietijzer GJS 500-7 volgens EN1563.
- Roosters: nodulair gietijzer GJS 500-7 volgens EN1563.

COATING

Roosters: niet giftige/vervuilende, op waterbasis, zwarte coating

CERTIFICATIE

Gecertificeerd EN1433:2005

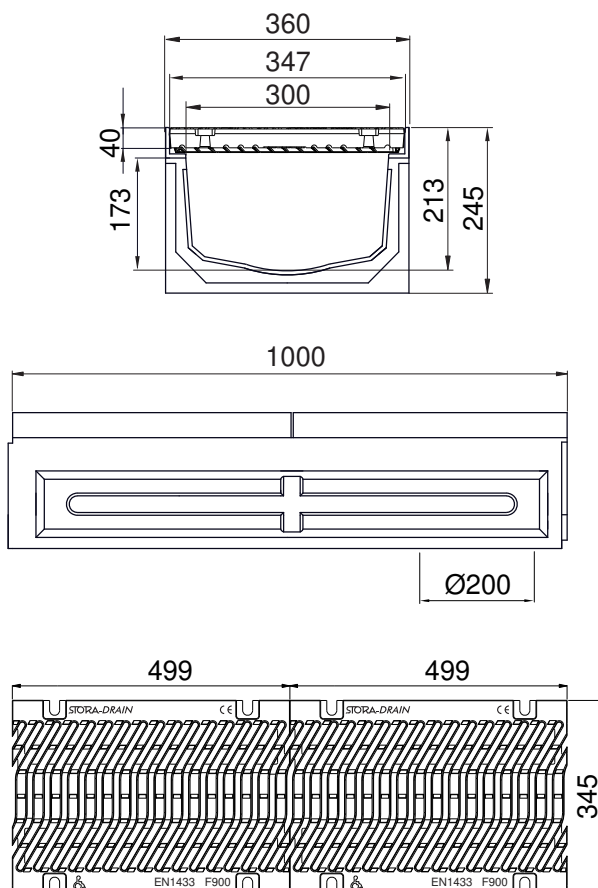
TOEPASSINGSGEBIEDEN

Groep 6, klasse F900 → zie EN1433

Zones met uitzonderlijk zwaar verkeer zoals havengebieden en luchthavens maar enkel in longitudinale richting.

OPTIES

- Polyurethaan lijm om de verbindingstukken waterdicht te maken.
- Universeel begin- en eindstuk geïntegreerde In-/Uitloop Ø200
- Zandvanger
- Trapovergangstuk
- Ook verkrijgbaar in de hoogtes 305 en 365



REFERENTIE

STORA-SUPER 300 H245 spleetroosters F900 in nodulair gietijzer

ARTIKEL N°

SU30241333

KG

119,90

AANTAL/PAL

6

Afmetingen in mm - Gewicht, afmetingen, foto's en tekeningen niet contractueel - Niet gecontroleerde verspreiding.