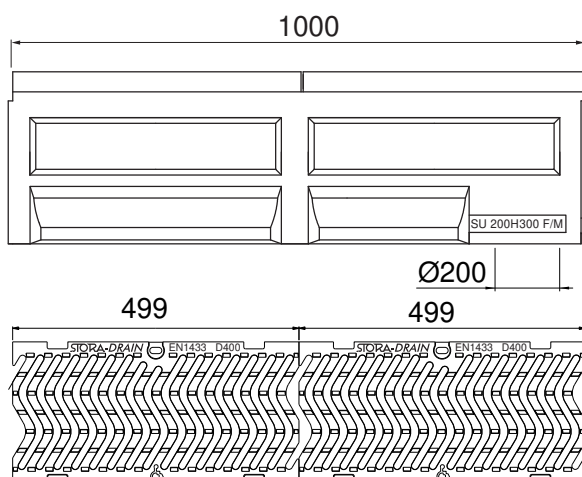
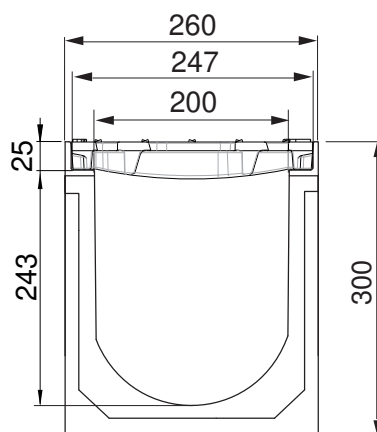
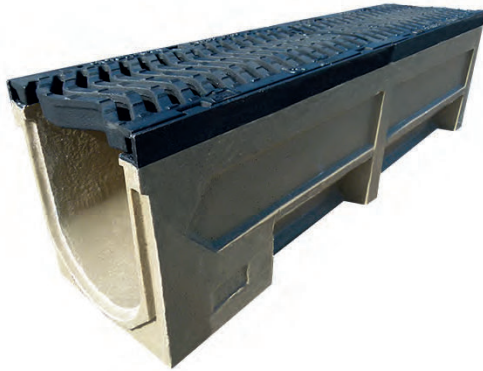


STORA SUPER 200 - H300

Spleetroosters D400 in nodulair gietijzer, sleufbr. 12mm

EN1433:2005

D400



BESCHRIJVING

Polyesterbetonnen afvoergeul breedte 200, hoogte 300 met gietijzeren randprofiel en 2 spleetroosters D400 in nodulair gietijzer, sleufbreedte 12mm. Robuuste constructie, grote sterkte, goede chemische bestendigheid, geïntegreerd nodulair gietijzeren randprofiel, voorzien van een veiligheidsvoeg.

VOORDELEN VAN HET PRODUCT

- Opslopping capaciteit van 2 roosters: 8,60 dm²
- Wateropvang capaciteit van 2 roosters: 56,50 L/sec
- Sleufbreedte van de rooster: 12mm, fiets en rolstoel vriendelijk = veiligheid.
- Roosters met uniek anti-slipprofiel
- Voorgevormde onderuitlaat Ø200
- Verankering rooster: 1 bout M10 RVS per rooster + 2 geïntegreerde nokken
- De afvoergeulen worden door middel van een tand-groef verbinding tegen elkaar geplaatst. Om een waterdichte uitvoering te bekomen moeten de voegen met behulp van een aangepaste voegkit opgevoegd worden.
- Kan ook worden geïnstalleerd in trapverval met hoogte 180 en 240.

MATERIAAL

- Geul: polyesterbeton
- Randprofiel: nodulair gietijzer GJS 500-7 volgens EN1563.
- Roosters: nodulair gietijzer GJS 500-7 volgens EN1563.

COATING

Roosters: niet giftige/vervuilende, op waterbasis, zwarte coating

CERTIFICATIE

Gecertificeerd EN1433:2005

TOEPASSINGSGEBIEDEN

Groep 4, klasse D400 → zie EN1433

Zones met zwaar en of intens verkeer, op de openbare weg enkel te gebruiken als langsgoot naast de rijbaan, nooit als dwarsgoot

OPTIES

- Universeel begin- en eindstuk geïntegreerde In-/Uitloop Ø 160
- Zandvanger
- Trapovergangstuk
- Ook verkrijgbaar in de hoogtes 130, 180 en 240
- Ook verkrijgbaar in 0,5m lang met uitloop 390x130

REFERENTIE	ARTIKEL N°	KG	AANTAL/PAL
STORA-SUPER 200 H300 spleetroosters D400 in nodulair gietijzer	SU20301329	69,70	12

Afmetingen in mm - Gewicht, afmetingen, foto's en tekeningen niet contractueel - Niet gecontroleerde verspreiding.