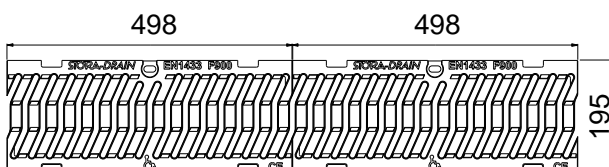
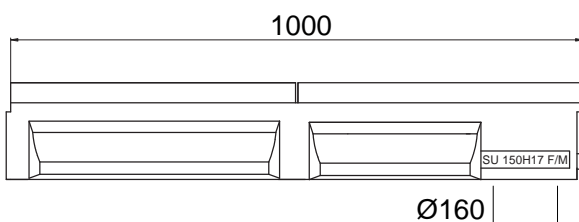
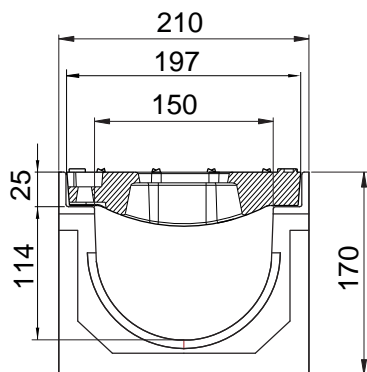


## STORA SUPER 150 - H170

with F900 slotted ductile iron gratings, 10mm slot

EN1433:2005

F900



### BESCHRIJVING

Polyesterbetonnen afvoergeul breedte 150, hoogte 170 met gietijzeren randprofiel en 2 spleetroosters F900 in nodulair gietijzer, sleufbreedte 10mm. Robuuste constructie, grote sterkte, goede chemische bestendigheid, geïntegreerd nodulair gietijzeren randprofiel, voorzien van een veiligheidsvoeg.

### VOORDELEN VAN HET PRODUCT

- Opslopping capaciteit van 2 roosters: 6,00 dm<sup>2</sup>
- Wateropvang capaciteit van 2 roosters: 39,40 L/sec
- Sleufbreedte van de rooster: 10mm, fiets en rolstoel vriendelijk = veiligheid.
- Roosters met uniek anti-slipprofiel
- Voorgevormde onderuitlaat Ø160
- Verankering rooster: 1 bout M10 RVS per rooster + 2 geïntegreerde nokken
- De afvoergeulen worden door middel van een tand-groef verbinding tegen elkaar geplaatst. Om een waterdichte uitvoering te bekomen moeten de voegen met behulp van een aangepaste voegkit opgevoegd worden.
- Kan ook worden geïnstalleerd in trapverval met hoogte 220 en 270.

### MATERIAAL

- Geul: polyesterbeton
- Randprofiel: nodulair gietijzer GJS 500-7 volgens EN1563.
- Roosters: nodulair gietijzer GJS 500-7 volgens EN1563.

### COATING

Roosters: niet giftige/vervuilende, op waterbasis, zwarte coating

### CERTIFICATIE

Gecertificeerd EN1433:2005

### TOEPASSINGSGEBIEDEN

Groep 6, klasse F900 → zie EN1433

Zones met uitzonderlijk zwaar verkeer zoals havengebieden en luchthavens maar enkel in longitudinale richting.

### OPTIES

- Universeel begin- en eindstuk geïntegreerde In-/Uitloop Ø 110
- Zandvanger
- Trapovergangstuk
- Ook verkrijgbaar in de hoogtes 220 en 270

REFERENTIE	ARTIKEL N°	KG	AANTAL/PAL
STORA-SUPER 150 H170 spleetroosters F900 in nodulair gietijzer	SU10181337	54,00	25

Afmetingen in mm - Gewicht, afmetingen, foto's en tekeningen niet contractueel - Niet gecontroleerde verspreiding.