

TUINKLOK

EN1433:2005

125kN



BESCHRIJVING

Tuinkolk in polyesterbeton met gietijzeren rooster 125kN en gegalvaniseerde emmer

VOORDELEN VAN HET PRODUCT

- Tuinkolk hoogte 367 en met uitlaat Ø110
- Reukafsluiter en emmer, standaard geleverd met de tuinkolk
- Rooster met uniek anti-slipprofiel

MATERIAAL

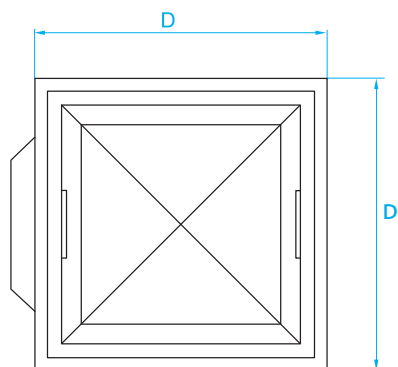
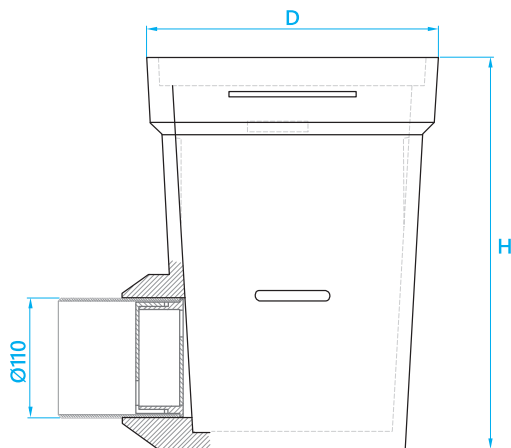
- Tuinkolk: polyesterbeton
- Rooster: nodulair gietijzer GJS 500-7 volgens EN1563.

COATING

Roosters: niet giftige/vervuilende, op waterbasis, zwarte coating

TOEPASSINGSGBIEDEN

Verkeerszones voor voetgangers en fietsers en terreinen rond individuele huizen.



REFERENTIE	ARTIKEL N°	D	KG	AANTAL/PAL
Tuinklok	SG25251711	270x270	16,0	

Afmetingen in mm - Gewicht, afmetingen, foto's en tekeningen niet contractueel - Niet gecontroleerde verspreiding.