



www.stora-drain.be

STORA SELF

POLYESTERBETON AFVOERGEULEN

A15-B125



STORA-DRAIN

In harmonie met de natuur...

BELASTINGSKLASSEN**VOLGENS EN1433:2005**

De vermeldingen A15, B125, C250, D400, E600 en F900 geven de belastingsklasse weer in kN. Dit volgens een statische meting in laboratoriumomstandigheden. Zo staat bijvoorbeeld een rooster met klasse C250 voor een weerstand van 250kN volgens de norm EN1433:2005.

KLASSE**A 15**

Zone voor voetgangers en fietsers en rondom de privéwoningen

**KLASSE****B 125**

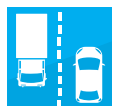
Voetpaden, Terrassen en inritten van privégarages.

**KLASSE****C 250**

Straatgreppels, parkings en langzaam verkeer in commerciële centra.

**KLASSE****D 400**

Zones met zwaar en of intens verkeer maar enkel in longitudinale richting.

**KLASSE****E 600**

Industriezones en zones met intens en zwaar verkeer maar enkel in longitudinale richting.

**KLASSE****F 900**

Zones met uitzonderlijk zwaar verkeer zoals havengebieden en luchthavens maar enkel in longitudinale richting.





STORA-DRAIN

SELF

POLYESTERBETON AFVOERGEULEN

STORA-DRAIN

SELF

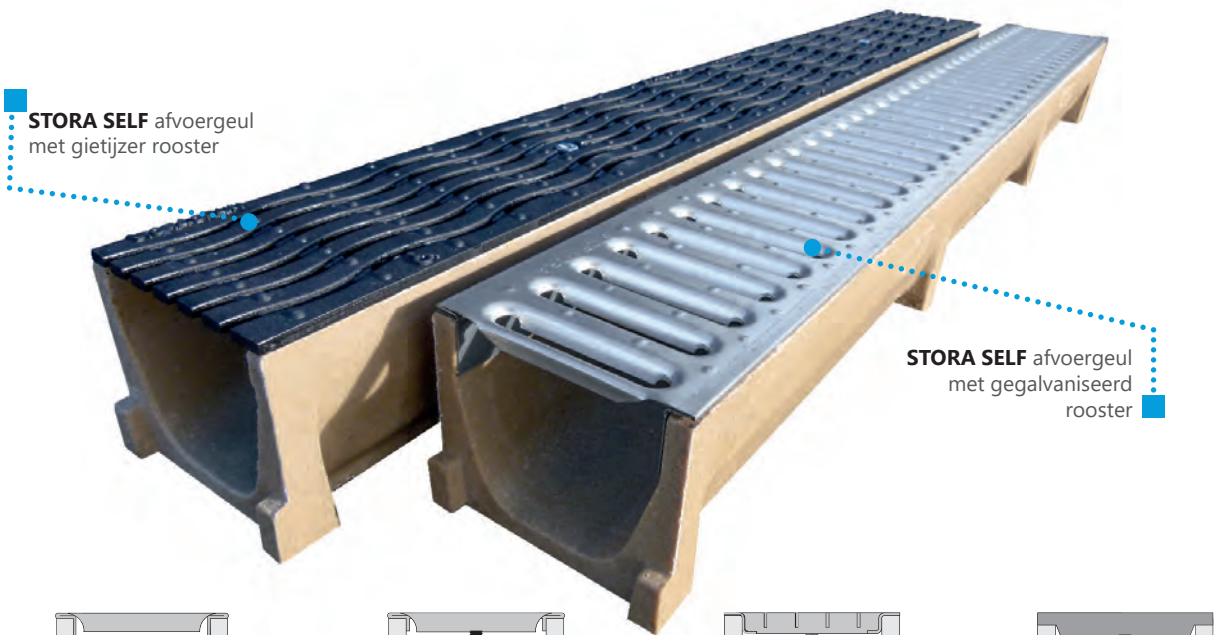
A15 / B125



POLYESTERBETON AFVOERGEULEN

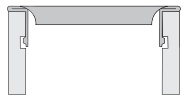
Dankzij zijn sterkte en laag gewicht is de **STORA SELF** afvoergeul de geschikte oplossing voor waterafvoer om en rond de woning, aan garagepoorten, terrassen en opritten. Ze zijn voorzien van m/v verbinding. De roosterkeuze hangt niet enkel af van het functionele maar tevens van het esthetische. **STORA SELF** is verkrijgbaar in volgende uitvoeringen: **A15** en **B125**.

SELF

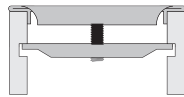


STORA SELF afvoergeul met gietijzer rooster

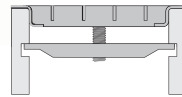
STORA SELF afvoergeul met gegalvaniseerd rooster



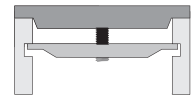
FIX-vergrendeling



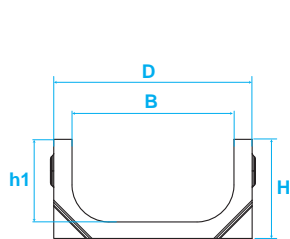
Rooster verankerd in de geul



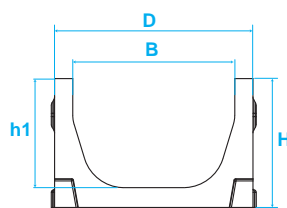
Rooster verankerd in de geul



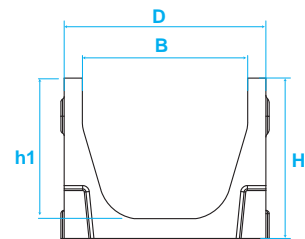
Rooster verankerd in de geul



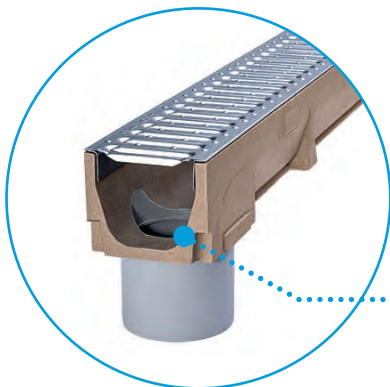
SELF 100 H=60



SELF 100 H=80



SELF 100 H=100



STORA SELF met verticaal uitloop

STORA-DRAIN

SELF**100**

GEUL + ROOSTER

A15



- FIX-vergrendeling
- gegalvaniseerd spleetrooster
- sleufbreedte 10mm

B=100, D=120	H	h1	Vert. uitloop op geul	wateropvang capaciteit	KG	Aantal sk/pal.	opslopping capaciteit	Artikel n°
geul L=1m	60	50	Ø 110	18,39 L/sec	6,20	108	2,80 dm ²	SE10061100N
geul L=1m	80	68	Ø 110	18,39 L/sec	6,70	108	2,80 dm ²	SE10081100N
geul L=1m met uitlaat Ø 110	80	68	Ø 110	18,39 L/sec	6,70	-	2,80 dm ²	SE10081100PN
geul L=1m	100	85	Ø 110	18,39 L/sec	7,90	108	2,80 dm ²	SE10101100SN
geul L=0,5m kruisstuk	100	85	Ø 110	9,20 L/sec	4,98	-	1,40 dm ²	SE10105101N
geul L=1m met uitlaat Ø 110	100	85	Ø 110	18,39 L/sec	7,90	-	2,80 dm ²	SE10101100PN

In een verpakking heeft de helft van de hoeveelheid geulen een geïntegreerde uitloop

SELF

STORA-DRAIN

SELF**100**

GEUL + ROOSTER

A15



- FIX-vergrendeling
- gegalvaniseerd spleetrooster
- sleufbreedte 6mm

B=100, D=120	H	h1	Vert. uitloop op geul	wateropvang capaciteit	KG	Aantal sk/pal.	opslopping capaciteit	Artikel n°
geul L=1m	60	50	Ø 110	11,82 L/sec	6,20	108	1,80 dm ²	SE10061102N
geul L=1m	80	68	Ø 110	11,82 L/sec	6,70	108	1,80 dm ²	SE10081102N
geul L=1m met uitlaat Ø 110	80	68	Ø 110	11,82 L/sec	6,70	-	1,80 dm ²	SE10081102PN
geul L=1m	100	85	Ø 110	11,82 L/sec	7,90	108	1,80 dm ²	SE10101102SN
geul L=0,5m kruisstuk	100	85	Ø 110	5,91 L/sec	4,98	-	0,90 dm ²	SE10105103N
geul L=1m met uitlaat Ø 110	100	85	Ø 110	11,82 L/sec	7,90	-	1,80 dm ²	SE10101102PN

In een verpakking heeft de helft van de hoeveelheid geulen een geïntegreerde uitloop



B125



- verankerd rooster
- nodulair gietijzer rooster
- "Wave" sleufbreedte 6mm

STORA-DRAIN

SELF

100

GEUL + ROOSTER

B=100, D=120	H	h1	Vert. uitloop op geul	wateropvang capaciteit	KG	Aantal sk/pal.	opslopping capaciteit	Artikel n°
geul L=1m	60	50	Ø 110	(x2) 8,00 L/sec	9,60	90	(2x) 1,80 dm ²	SE10061373
geul L=1m	80	68	Ø 110	(x2) 8,00 L/sec	10,10	90	(2x) 1,80 dm ²	SE10081373
geul L=1m met uitlaat Ø 110	80	68	Ø 110	(x2) 8,00 L/sec	10,10	-	(2x) 1,80 dm ²	SE10081373P
geul L=1m	100	85	Ø 110	(x2) 8,00 L/sec	11,20	72	(2x) 1,80 dm ²	SE10101373S
geul L=0,5m kruisstuk	100	85	Ø 110	8,00 L/sec	7,19	-	1,80 dm ²	SE10105373
geul L=1m met uitlaat Ø 110	100	85	Ø 110	(x2) 8,00 L/sec	11,20	-	(2x) 1,80 dm ²	SE10101373P

In een verpakking heeft de helft van de hoeveelheid geulen een geïntegreerde uitloop

B125



- verankerd rooster
- nodulair gietijzer rooster
- maas 30x10mm

STORA-DRAIN

SELF

100

GEUL + ROOSTER

B=100, D=120	H	h1	Vert. uitloop op geul	wateropvang capaciteit	KG	Aantal sk/pal.	opslopping capaciteit	Artikel n°
geul L=1m	60	50	Ø 110	(x2) 7,23 L/sec	10,50	90	(2x) 2,20 dm ²	SE10061334N
geul L=1m	80	68	Ø 110	(x2) 7,23 L/sec	11,00	90	(2x) 2,20 dm ²	SE10081334N
geul L=1m met uitlaat Ø 110	80	68	Ø 110	(x2) 7,23 L/sec	11,00	-	(2x) 2,20 dm ²	SE10081334PN
geul L=1m	100	85	Ø 110	(x2) 7,23 L/sec	11,30	90	(2x) 2,20 dm ²	SE10101334SN
geul L=0,5m kruisstuk	100	85	Ø 110		6,66	-	2,20 dm ²	SE10105334N
geul L=1m met uitlaat Ø 110	100	85	Ø 110	(x2) 7,23 L/sec	11,30	-	(2x) 2,20 dm ²	SE10101334PN

In een verpakking heeft de helft van de hoeveelheid geulen een geïntegreerde uitloop

STORA-DRAIN

SELF**100**

GEUL + ROOSTER

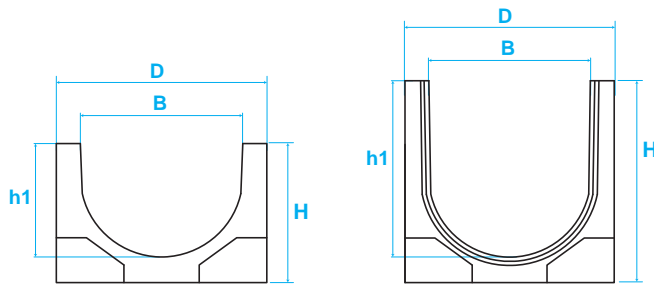
B125

coating KTL

- grille ancrage
- grille en fonte ductile
- maas 30x10mm

B=100, D=120	H	h1	Vert. uitloop op geul	wateropvang capaciteit	KG	Aantal sk/pal.	opslopping capaciteit	Artikel n°
geul L=1m	60	50	Ø 110	(x2) 7,23 L/sec	10,50	90	(2x) 1,10 dm ²	SE10061335N
geul L=1m	80	68	Ø 110	(x2) 7,23 L/sec	11,00	90	(2x) 1,10 dm ²	SE10081335N
geul L=1m met uitlaat Ø 110	80	68	Ø 110	(x2) 7,23 L/sec	11,00	-	(2x) 1,10 dm ²	SE10081335PN
geul L=1m	100	85	Ø 110	(x2) 7,23 L/sec	11,30	90	(2x) 1,10 dm ²	SE10101335SN
geul L=0,5m kruisstuk	100	85	Ø 110	7,23 L/sec	7,40	-	1,10 dm ²	SE10105335N
geul L=1m met uitlaat Ø 110	100	85	Ø 110	(x2) 7,23 L/sec	11,30	-	(2x) 1,10 dm ²	SE10101335PN

In een verpakking heeft de helft van de hoeveelheid geulen een geïntegreerde uitloop



SELF 150 H=120

SELF 150 H=195

A15

- grille ancrage
- grille passerelle galvanisée
- fente 10mm

STORA-DRAIN

SELF**150**

GEUL + ROOSTER

B=150, D=195	H	h1	Vert. uitloop op geul	wateropvang capaciteit	KG	Aantal sk/pal.	opslopping capaciteit	Artikel n°
geul L=1m	120	96	Ø 160	27,50 L/sec	16,20	30	4,20 dm ²	SE15121110
geul L=1m	190	171	Ø 160	27,50 L/sec	21,80	20	4,20 dm ²	SE15191110N
geul L=0,5m kruisstuk	190	171	Ø 160	13,75 L/sec	16,20	-	2,10 dm ²	SE15195111N

SELF

STORA-DRAIN

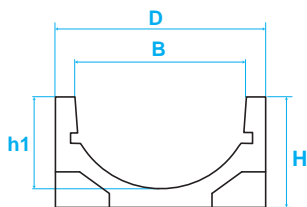
SELF
150

GEUL + ROOSTER

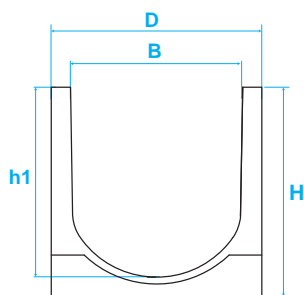
B125


- verankerd rooster
- nodulair gietijzer rooster
- "S" sleufbreedte 11mm

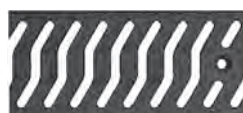
B=150, D=195	H	h1	Vert. uitloop op geul	wateropvang capaciteit	KG	Aantal sk/pal.	opslopping capaciteit	Artikel n°
geul L=1m	120	96	Ø 160	(x2) 10,50 L/sec	24,80	30	(2x) 1,60 dm ²	SE15121327
geul L=1m	190	171	Ø 160	(x2) 10,50 L/sec	27,00	25	(2x) 1,60 dm ²	SE15191327N
geul L=0,5m kruisstuk	190	171	Ø 160	10,50 L/sec	19,40		1,60 dm ²	SE15195327N



SELF 200 H=130



SELF 200 H=240


B125


- verankerd rooster
- nodulair gietijzer rooster
- "S" sleufbreedte 11mm

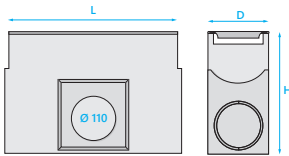
STORA-DRAIN

SELF
200

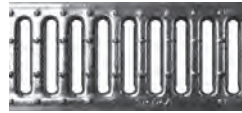
GEUL + GRILLE

B=200, D=245	H	h1	Vert. uitloop op geul	wateropvang capaciteit	KG	Aantal sk/pal.	opslopping capaciteit	Artikel n°
geul L=1m	130	108	Ø 200	(x2) 14,13 L/sec	30,20	-	(2x) 2,15 dm ²	SE20131326
geul L=1m	245	220	Ø 200	(x2) 14,13 L/sec	35,70	-	(2x) 2,15 dm ²	SE20241326N
geul L=0,5m kruisstuk	245	220	Ø 200	14,13 L/sec	23,10	-	2,15 dm ²	SE20245326N

ZANDVANGER 100



A15



■ Zandvanger monobloc + emmer + gegalvaniseerd spleetrooster, sleufbreedte 10mm

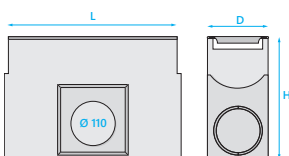
A15



■ Zandvanger monobloc + emmer + gegalvaniseerd spleetrooster, sleufbreedte 6mm

L	500	500
H	250	250
Horizontaal uitloop	Ø 110	Ø 110
KG	12,70	12,70
Artikel n°	AU10011101N voor H=60-120	AU10011103N voor H=60-120

ZANDVANGER 100



B125



■ Zandvanger monobloc + emmer + gietijzer rooster, "Wave" sleuf, sleufbreedte 6mm

B125



■ Zandvanger monobloc + emmer + gietijzer rooster, maas 30x10mm

B125

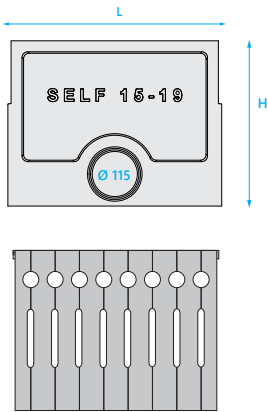
coating KTL



■ Zandvanger monobloc + emmer + gietijzer rooster, maas 30x10mm KTL

L	500	500	500
H	250	250	250
Horizontaal uitloop	Ø 110	Ø 110	Ø 110
KG	14,70	14,70	14,70
Artikel n°	AU10011373 voor H=60-120	AU10011334N voor H=60-120	AU10011335N voor H=60-120

ZANDVANGER 150*



A15



■ Zandvanger + emmer +
gegalvaniseerd spleetrooster,
sleufbreedte 10mm

B125

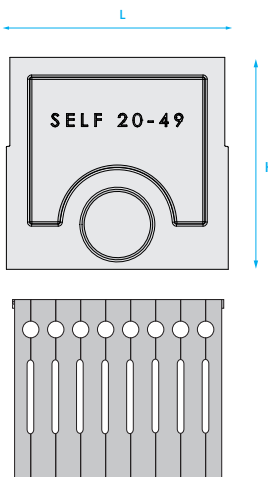


■ Zandvanger + emmer +
gietijzer rooster, "S" sleuf,
sleufbreedte 11mm

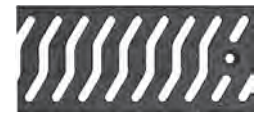
L	500	500
H	400	400
kop/Horizontal uitloop	Ø 115	Ø 115
KG	27,00	31,00
Artikel n°	AU10401111N	AU10401327N

* Bij aankoop van **SELF 150 / H=120** of **SELF 200 / H=130** is het noodzakelijk er een trapovergangstuk bij te voorzien om de afvoergeul met de zandvanger te kunnen verbinden.

ZANDVANGER 200*



B125



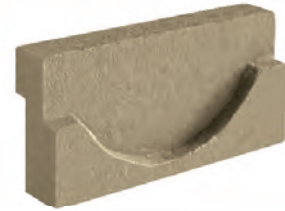
■ Zandvanger + emmer +
gietijzer rooster, "S" sleuf,
sleufbreedte 11mm

L	500
H	500
Kop uitloop	Ø 110
Horizontal uitloop	Ø 160/200
KG	42,60
Artikel n°	AU10401326N

* Bij aankoop van **SELF 150 / H=120** of **SELF 200 / H=130** is het noodzakelijk er een trapovergangstuk bij te voorzien om de afvoergeul met de zandvanger te kunnen verbinden.

TRAPOVERGANGSTUK 100/150/200

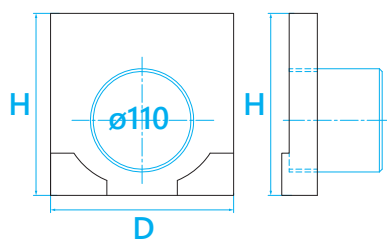
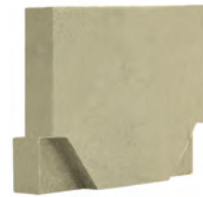
Type	voor geul (H)	KG	Artikel n°
100	H 60/80/100/120	0,70	AL10000101
150	H 120/190	0,70	AL15000103
200	H 130/240	0,70	AL20000101



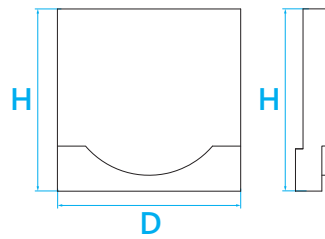
SELF

BEGIN- EN EINDSTUK 100/150/200

Type	H	Geïntegreerde uitloop	KG	Artikel n°
100	60	–	0,40	AE10062000N
100	60	Ø 50	0,40	AE10262000N
100	80	–	0,50	AE10012000N
100	80	Ø 110	0,50	AE10172000N
100	100	–	0,60	AE10102000N
100	100	Ø 110	0,60	AE10112000N
150	120	–	1,20	AE15022000
150	190	–	1,70	AE15002000N
150	190	Ø 110	1,70	AE15012000N
200	130	–	1,50	AE20022000
200	240	–	3,20	AE20002000
200	240	Ø 160	3,20	AE20012000



Eindstuk met uitloop



Eindstuk zonder uitloop

SIPHON 100

Type	diameter	Artikel n°
Verticale sifon bestaande uit 2 delen (met zandvanger)	Ø 110	AS10400000

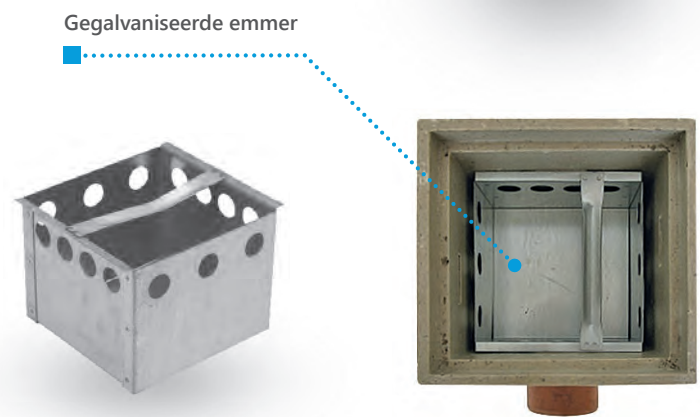
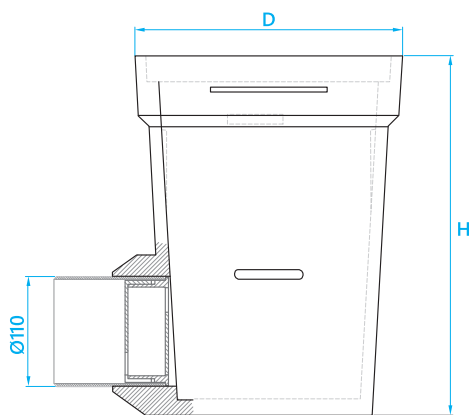


SELF

TUINKLOK

D	H	KG	Artikel n°
270x270	367	16,00	SG25251711

Tuinklok

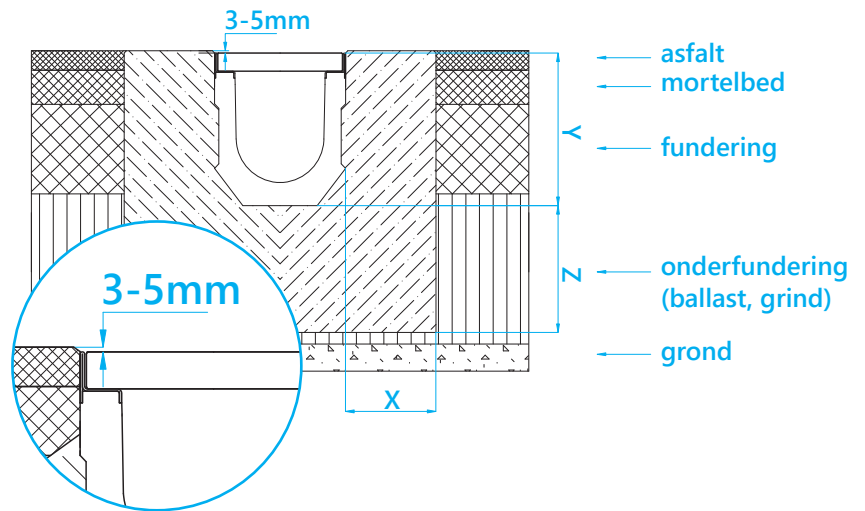


PLAATSINGSINSTRUCTIES

INSTALLATIE – ASFALTVERHARDING

KLASSE A15 / B125 / C250

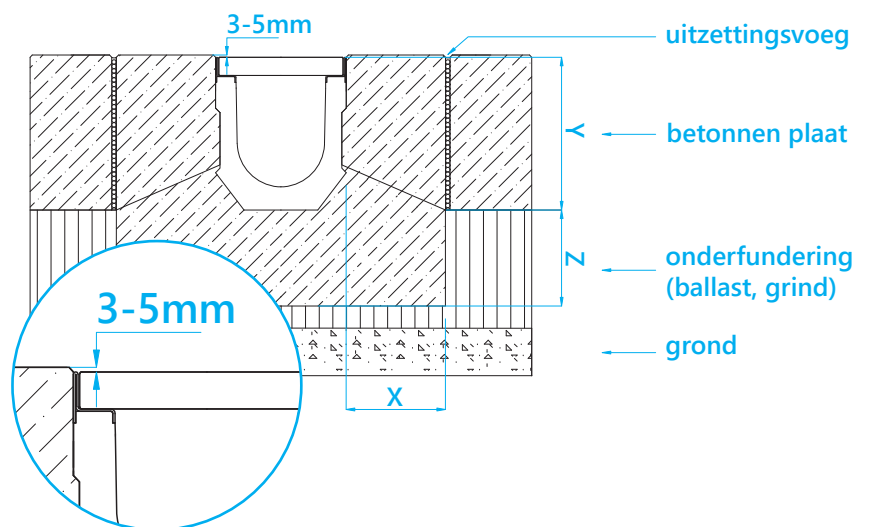
Belastingsklasse door PN EN 1433		A15	B125	C250
Betonnen fundering conform aan:	DIN 1045-2	B15	B15	B25
	DIN EN 206-01	C12/15	C12/15	C20/25
Afmetingen	X (mm)	≥ 100	≥ 100	≥ 150
	Y (mm)	Positie verankering		
	Z (mm)	≥ 100	≥ 100	≥ 150



INSTALLATIE – BETONVERHARDING

KLASSE A15 / B125 / C250

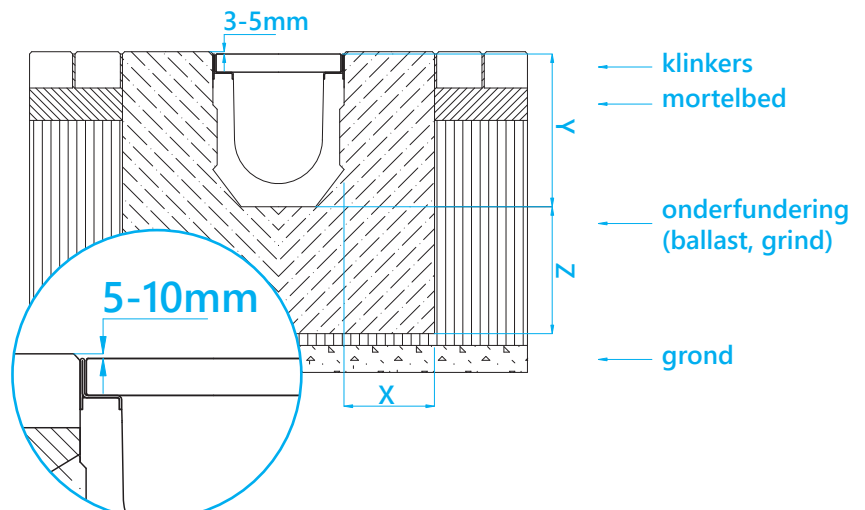
Belastingsklasse door PN EN 1433		A15	B125	C250
Betonnen fundering conform aan:	DIN 1045-2	B15	B15	B25
	DIN EN 206-01	C12/15	C12/15	C20/25
Afmetingen	X (mm)	≥ 100	≥ 100	≥ 150
	Y (mm)	Positie verankering		
	Z (mm)	≥ 100	≥ 100	≥ 150



INSTALLATIE – KLINKERVERHARDING

KLASSE A15 / B125 / C250

Belastingsklasse door PN EN 1433		A15	B125	C250
Betonnen fundering conform aan:	DIN 1045-2	B15	B15	B25
	DIN EN 206-01	C12/15	C12/15	C20/25
Afmetingen	X (mm)	≥ 100	≥ 100	≥ 150
	Y (mm)	Positie verankering		
	Z (mm)	≥ 100	≥ 100	≥ 150



Waar kun je ons vinden?

IMCOMA nv

Zwaarveld 32

9220 Hamme

tel. +32 (0)52 499 899

info@imcoma.com

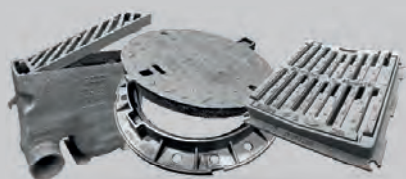


STORA-DRAIN

maakt deel uit van de BSI-groep

(eigendom van de Belgische familie Ide).
De onderstaande ondernemingen
maken deel uit van de groep:

FL FONDATEL



fondatel.com

Meest volledige gamma geulen in polyesterbeton, gaande van belastingklasse A15 tot en met F900, verkrijgbaar met rooster galva, mazenrooster, gietijzer.

HERMELOCK



hermelock.be

Producent van composiet deksels, vervaardigd uit met glasvezel versterkt polyurethaan en zijn zeer licht in verhouding tot de afmetingen en belastingsklasse.

BSI



bsibelgium.be

Fabrikant van pvc buizen, gaande van riolering tot sanitair en regenwaterafvoer, tot polyethyleen-, kabelbescherming- en electrobuizen



IMCOMA
Zwaarveld 32
9220 Hamme, België
tel. +32 (0)52 499 899
fax +32 (0)52 470 776
info@imcoma.com

 **STORA-DRAIN**



www.stora-drain.be