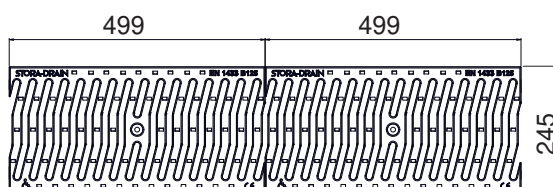
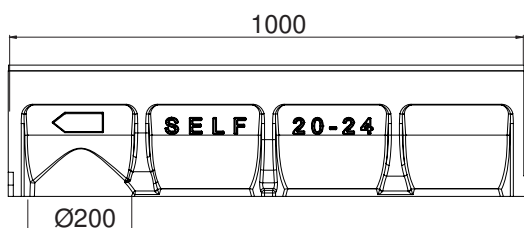
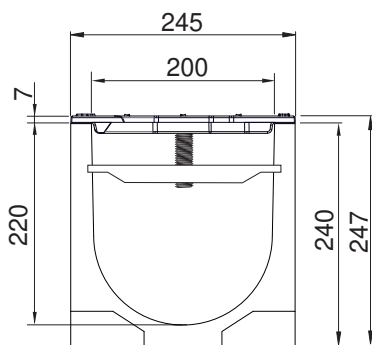


STORA SELF 200 - H240

Spleetroosters B125 in nodulair gietijzer, sleufbr. 11mm

EN1433:2005

B125



BESCHRIJVING

Polyesterbeton afvoergeul breedte 200, hoogte 240 met nodulair gietijzer spleetrooster B125, sleufbreedte 11mm.

VOORDELEN VAN HET PRODUCT

- Nodulair gietijzer spleetrooster B125, sleufbreedte 11mm.
- Wateropvangcapaciteit rooster: 8,60dm²
- Roosters anti-slipprofiel, fiets en rolstoel vriendelijk = veiligheid.
- Verankering roosters: type I (M8x4)
- Voorgevormde onderuitlaat Ø200
- Opliggende rooster, randen van de geul zijn niet zichtbaar = esthetisch.
- Gemakkelijk te openen met behulp van elk traditioneel gereedschap.
- Opliggende rooster, randen van de geul zijn niet zichtbaar = esthetisch.
- De afvoergeulen worden door middel van een tand-groef verbinding tegen elkaar geplaatst. Om een waterdichte uitvoering te bekomen moeten de voegen met behulp van een aangepaste voegkit opgevoegd worden.

MATERIAAL

- Geul: polyesterbeton
- Rooster: nodulair gietijzer GJS 500-7 volgens EN1563.

COATING

Roosters: niet giftige/vervuilende, op waterbasis, zwarte coating

CERTIFICATIE

Gecertificeerd EN1433:2005

TOEPASSINGSGBIEDEN

Groep 2, klasse B125 → zie EN1433

Voetpaden, terrassen en inritten van privégarages.

OPTIES

- Begin- en eindstuk met uitloop Ø160
- Begin- en eindstuk zonder uitloop
- Zandvangers
- Trapovergangstuk
- Ook verkrijgbaar in de hoogte 130

REFERENTIE	ARTIKEL N°	KG	AANTAL/PAL
STORA-SELF 200 H240 spleetroosters B125 in nodulair gietijzer, sleufbr. 11mm	SE20241326N	35,70	16
geul STORA-SELF 200 H240 1m	SE20241000N	25,50	
Spleetroosters B125 in nodulair gietijzer, sleufbr. 11mm	RSE200B326	(2x) 5,10	
Verankering type I			

Afmetingen in mm - Gewicht, afmetingen, foto's en tekeningen niet contractueel - Niet gecontroleerde verspreiding.