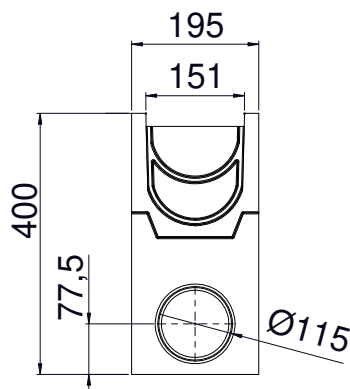
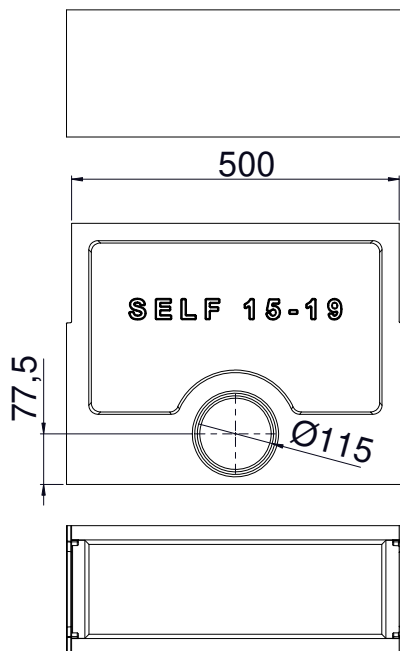


## ZANDVANGER voor STORA SELF 150

EN1433:2005

A15

B125



### BESCHRIJVING

Zandvanger met emmer voor Stora-Self 150 afvoergeul

### VOORDELEN VAN HET PRODUCT

- Voor alle huishoudelijk gebruik
- Everschillende roosters voor esthetische afwatering
- Geleverd met gegalvaniseerde emmer
- Verankering rooster: door bouten M8
- Voor- en zijuitlaat: Ø 115
- Bij aankoop van Self 150 / H120 is het noodzakelijk er een trapovergangstuk bij te voorzien om de afvoergeul met de zandvanger te kunnen verbinden.

### MATERIAAL

- Zandvanger: polyesterbeton
- Emmer: gegalvaniseerd staal

### CERTIFICATIE

Gecertificeerd EN1433:2005

### TOEPASSINGSGEBIEDEN

Groep 1, Klasse A15 →zie EN1433

Voetgangersgebieden en fietsers zones

Groep 2, klasse B125 → zie EN1433

Voetpaden, terrassen en inritten van privégarages.

### OPTIE

Trapovergangstuk150 voor geul H120/H190

REFERENTIE	MET ROOSTER (L 0,5M)		ARTIKEL N°	KG	AANTAL/PAL.
Zandvanger voor Stora-Self 150	gegalvaniseerd spleetrooster A15, sleufbr. 10mm		AU10401111N	27,00	
Zandvanger voor Stora-Self 150	nodulair gietijzer spleetrooster B125, sleufbr. "S" 11mm		AU10401327N	31,00	

Afmetingen in mm - Gewicht, afmetingen, foto's en tekeningen niet contractueel - Niet gecontroleerde verspreiding.