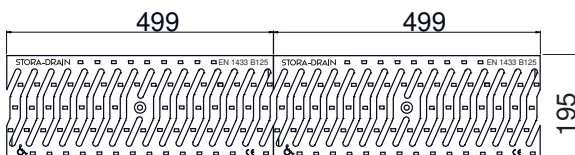
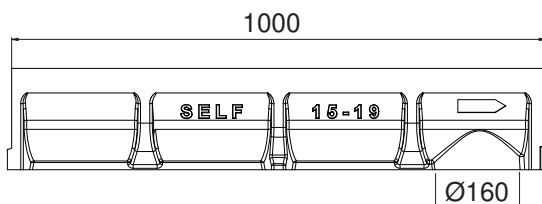
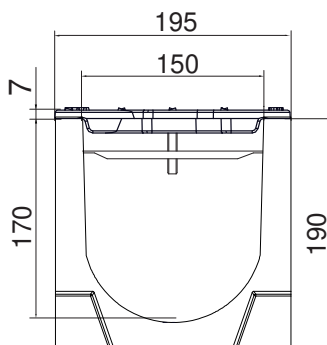


STORA SELF 150 - H190

Spleetroosters B125 in nodulair gietijzer, sleufbr. 12mm

EN1433:2005

B125



BESCHRIJVING

Polyesterbeton afvoergeul breedte 150, hoogte 190 met nodulair gietijzer spleetrooster B125, sleufbreedte 12mm.

VOORDELEN VAN HET PRODUCT

- Opliggende rooster, randen van de geul zijn niet zichtbaar = esthetisch.
- Opslopping capaciteit 2 roosters: 3,60 dm²
- Wateropvangcapaciteit 2 roosters: 21,00 L/sec
- Roosters anti-slipprofiel, fiets en rolstoel vriendelijk = veiligheid.
- Voorgevormde onderuitlaat Ø160.
- De afvoergeulen worden door middel van een tand-groef verbinding tegen elkaar geplaatst. Om een waterdichte uitvoering te bekomen moeten de voegen met behulp van een aangepaste voegkit opgevoegd worden.
- Eigen productie.
- Verankering rooster: type I (M8x70)
- Gemakkelijk te openen met behulp van elk traditioneel gereedschap.

MATERIAAL

- Geul: polyesterbeton
- Rooster: nodulair gietijzer GJS 500-7 volgens EN1563.

COATING

Roosters: niet giftige/vervuilende, op waterbasis, zwarte coating

CERTIFICATIE

Gecertificeerd EN1433:2005

TOEPASSINGSGBIEDEN

Groep 2, klasse B125 → zie EN1433
 Voetpaden, terrassen en inritten van privégarages.

OPTIES

- Begin- en eindstuk met uitloop Ø 110
- Begin- en eindstuk zonder uitloop
- Zandvangsters
- Trapovergangstuk
- Ook verkrijgbaar in de hoogte 120
- Kruisstuk 0,5m met verticale uitloop 390x125

REFERENTIE	ARTIKEL N°	KG	AANTAL/PAL.
STORA-SELF 150 H190 met nodulair gietijzer spleetrooster B125, sleufbr. 12mm	SE15191327N	27,00	25
geul STORA SELF 150 H190 1m	SE15191000N		
Nodulair gietijzer spleetrooster B125, sleufbr. 12mm	RSE150B327		
Verankering type I			

Afmetingen in mm - Gewicht, afmetingen, foto's en tekeningen niet contractueel - Niet gecontroleerde verspreiding.