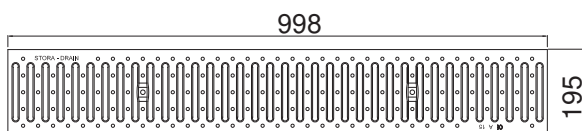
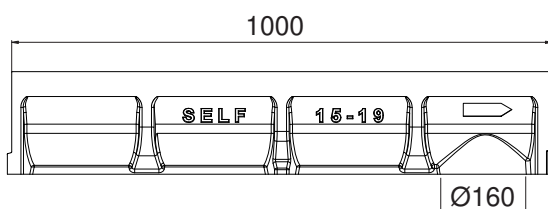
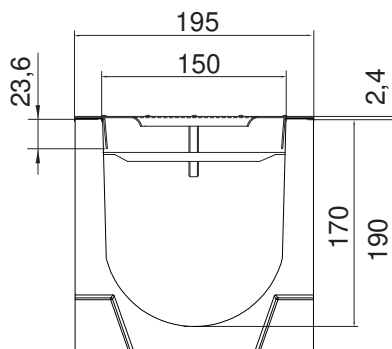


STORA SELF 150 - H190

Gegalvaniseerd spleetrooster A15, sleufbr. 10mm

EN1433:2005

A15



BESCHRIJVING

Polyesterbeton afvoergeul breedte 150, hoogte 190 met gegalvaniseerd spleetrooster A15, sleufbreedte 10mm.

VOORDELEN VAN HET PRODUCT

- Opliggende rooster, randen van de geul zijn niet zichtbaar = esthetisch.
- Opslopping capaciteit: 4,20 dm²
- Wateropvangcapaciteit rooster: 27,50 L/sec
- Roosters met (geïntegreerde snel-) vergrendeling, anti-slipprofiel, fiets en rolstoel vriendelijk = veiligheid.
- Voorgevormde onderuitlaat Ø160.
- De afvoergeulen worden door middel van een tand-groef verbinding tegen elkaar geplaatst. Om een waterdichte uitvoering te bekomen moeten de voegen met behulp van een aangepaste voegkit opgevoegd worden.
- Eigen productie.
- Verankering rooster: verankering type I (M8x40)
- Gemakkelijk te openen met behulp van elk traditioneel gereedschap.

MATERIAAL

- Geul: polyesterbeton
- Rooster: gegalvaniseerd staal

CERTIFICATIE

Gecertificeerd EN1433:2005

TOEPASSINGSGEBIEDEN

Groep 1, Klasse A15 → zie EN1433
 Voetgangersgebieden en fietsers zones

OPTIES

- Begin- en eindstuk zonder uitloop
- Zandvangers
- Trapovergangstuk
- Ook verkrijgbaar in de hoogte 120
- Kruisstuk 0,5m

REFERENTIE	ARTIKEL N°	KG	AANTAL/PAL.
STORA-SELF 150 H190 met gegalvaniseerd spleetrooster A15, sleufbr. 10mm	SE1519110N	16,20	30
geul STORA-SELF 150 H190 1m	SE15191000N		
Gegalvaniseerd spleetrooster A15, sleufbr. 10mm			
Verankering type I			

Afmetingen in mm - Gewicht, afmetingen, foto's en tekeningen niet contractueel - Niet gecontroleerde verspreiding.