

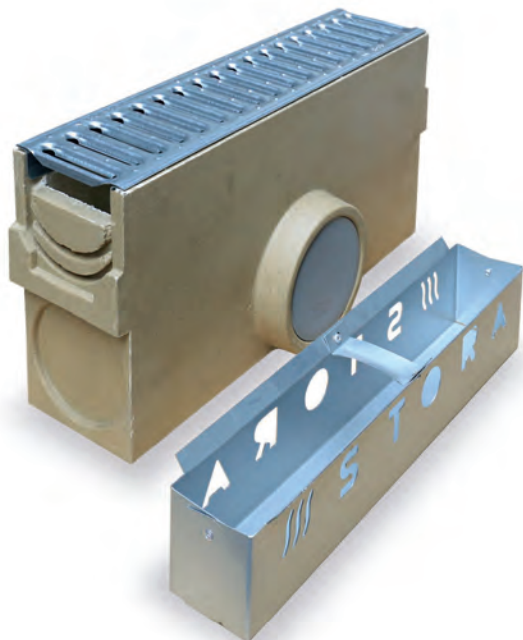
ZANDVANGER

voor STORA SELF 100

EN1433:2005

A15

B125



BESCHRIJVING

Zandvanger monoblock (L=0,5m) met emmer voor Stora-Self 100 afvoergeul

VOORDELEN VAN HET PRODUCT

- Lengte 0,5m, hoogte 250
- Voor alle Stora-Self 100 afvoergeulen, hoogte 60, 80 en 100
- Voor alle huishoudelijk gebruik
- Een breed gama aan roosters voor esthetische afwatering
- Geleverd met gegalvaniseerde emmer
- Verankering rooster: FIX of door bouten M8 (afhankelijk van het type rooster)
- Horizontale uitloop \varnothing 110

MATERIAAL

- Zandvanger: polyesterbeton
- Emmer: gegalvaniseerd staal

CERTIFICATIE

Gecertificeerd EN1433:2005

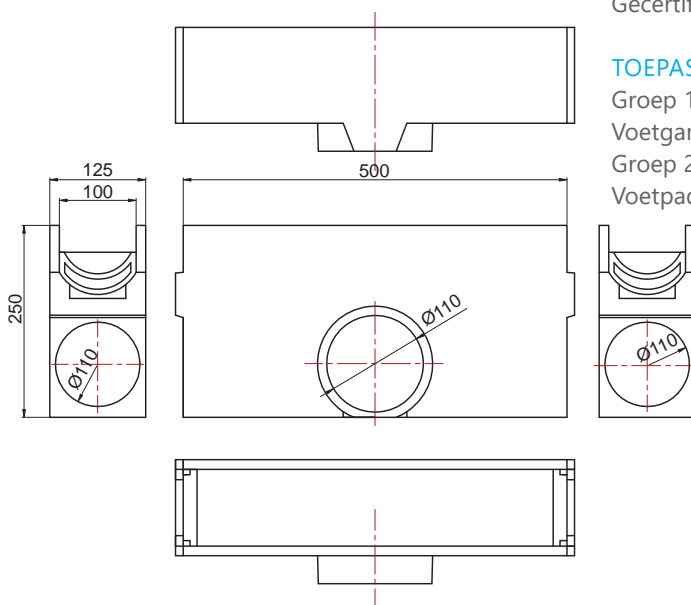
TOEPASSINGSGEBIEDEN

Groep 1, Klasse A15 → zie EN1433

Voetgangersgebieden en fietsers zones

Groep 2, klasse B125 → zie EN1433

Voetpaden, terrassen en inritten van privégarages.



| REFERENTIE | MET ROOSTER (L 0,5M) | ARTIKEL N° | KG | AANTAL/ PAL. |
|--------------------------------|--|-------------|-------|-----------------|
| Zandvanger voor Stora-Self 100 | gegalvaniseerd spleetrooster A15, sleufbr. 10mm | AU10011101N | 12,70 | |
| Zandvanger voor Stora-Self 100 | gegalvaniseerd spleetrooster A15, sleufbr. 6mm | AU10011103N | 12,70 | |
| Zandvanger voor Stora-Self 100 | nodulair gietijzer spleetrooster B125, sleufbr. "Wave" 6mm | AU10011373 | 14,70 | |
| Zandvanger voor Stora-Self 100 | nodulair gietijzer B125, maas 30x10mm | AU10011334N | 14,70 | |
| Zandvanger voor Stora-Self 100 | nodulair gietijzer B125, maas 30x10mm KTL | AU10011335N | 14,70 | |

Afmetingen in mm - Gewicht, afmetingen, foto's en tekeningen niet contractueel - Niet gecontroleerde verspreiding.