

STORA SELF 100 - H80

Gegalvaniseerd spleetrooster A15, sleufbr. 6mm

EN1433:2005

A15

PMR



BESCHRIJVING

Polyesterbeton afvoergeul breedte 100, hoogte 80 met gegalvaniseerd spleetrooster A15, sleufbreedte 6mm.

VOORDELEN VAN HET PRODUCT

- Gegalvaniseerd spleetrooster A15, sleufbreedte 6mm.
- Opslopping capaciteit van het rooster: 1,80 dm²
- Wateropvang capaciteit van het rooster: 11,82 L/sec
- Roosters met (geïntegreerde snel-) vergrendeling, anti-slipprofiel, fiets en rolstoel vriendelijk = veiligheid.
- Voorgevormde onderuitlaat Ø110
- Gemakkelijk te openen met behulp van elk traditioneel gereedschap.
- Opliggende rooster, randen van de geul zijn niet zichtbaar = esthetisch.
- Licht van gewicht + afvoergeulen passen in elkaar (tand/groef systeem) = makkelijke plaatsing. Om een waterdichte uitvoering te bekomen moeten de voegen met behulp van een aangepaste voegkit opgevoegd worden.

MATERIAAL

- Geul: polyesterbeton
- Rooster: gegalvaniseerd staal

CERTIFICATIE

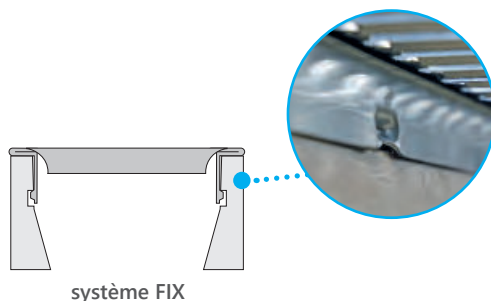
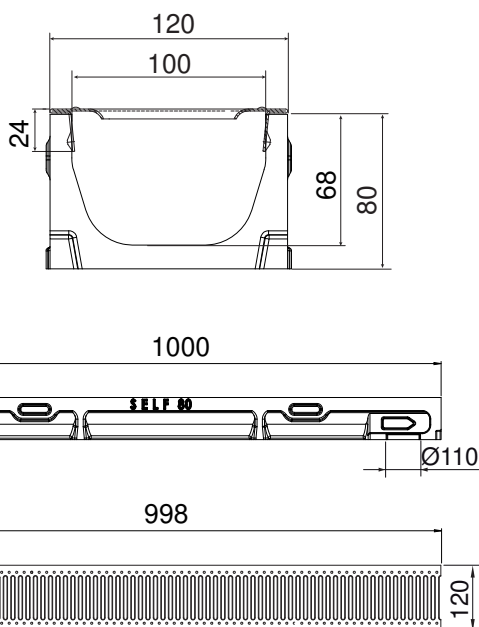
Gecertificeerd EN1433:2005

TOEPASSINGSGBIEDEN

Groep 1, Klasse A15 →zie EN1433
 Voetgangersgebieden en fietsers zones

OPTIES

- Begin- en eindstuk met uitloop Ø110
- Begin- en eindstuk zonder uitloop
- Siphon
- Zandvangers
- Trapovergangstuk
- Ook verkrijgbaar in de hoogtes 60 en 100



REFERENTIE	ARTIKEL N°	KG	AANTAL/PAL
STORA-SELF 100 H80 met gegalvaniseerd spleetrooster A15, sleufbr. 6mm	SE10081102N	6,20	108
geul STORA-SELF 100 H80 1m	SE10081000N	5,70	
Gegalvaniseerd spleetrooster A15, sleufbr. 6mm		0,50	

Afmetingen in mm - Gewicht, afmetingen, foto's en tekeningen niet contractueel - Niet gecontroleerde verspreiding.