



[www.stora-drain.be](http://www.stora-drain.be)

# STORA OPTIMA PLUS

AFVOERGEULEN IN POLYESTERBETON  
MET EEN GIETIJZEREN RANDPROFIEL  
D400-E600



**STORA-DRAIN**

*In harmonie met de natuur...*

**BELASTINGSKLASSEN****VOLGENS EN1433:2005**

De vermeldingen A15, B125, C250, D400, E600 en F900 geven de belastingsklasse weer in kN. Dit volgens een statische meting in laboratoriumomstandigheden. Zo staat bijvoorbeeld een rooster met klasse C250 voor een weerstand van 250kN volgens de norm EN1433:2005.

**KLASSE****A 15**

Zone voor voetgangers en fietsers en rondom de privéwoningen

**KLASSE****B 125**

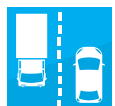
Voetpaden, Terrassen en inritten van privégarages.

**KLASSE****C 250**

Straatgreppels, parkings en langzaam verkeer in commerciële centra.

**KLASSE****D 400**

Zones met zwaar en of intens verkeer maar enkel in longitudinale richting.

**KLASSE****E 600**

Industriezones en zones met intens en zwaar verkeer maar enkel in longitudinale richting.

**KLASSE****F 900**

Zones met uitzonderlijk zwaar verkeer zoals havengebieden en luchthavens maar enkel in longitudinale richting.





STORA-DRAIN

# OPTIMA PLUS

AFVOERGEULEN IN POLYESTERBETON  
MET EEN GIETIJZEREN RANDPROFIEL



STORA-DRAIN

# OPTIMA PLUS

D400 / E600



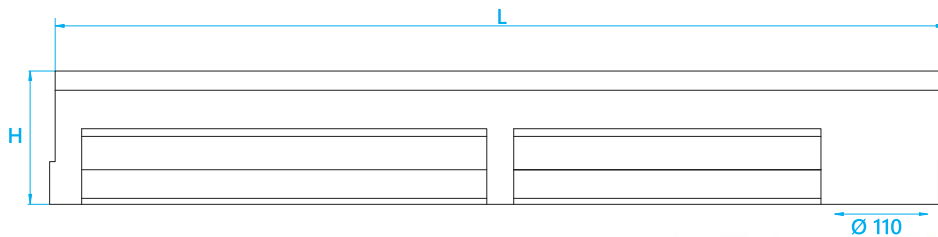
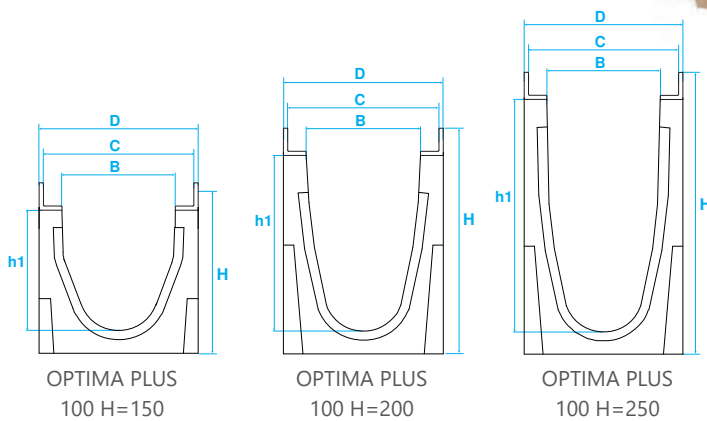
AFVOERGEULEN IN POLYESTERBETON MET EEN GIETIJZEREN RANDPROFIEL

De **STORA OPTIMA PLUS** geulen hebben een **gietijzeren profiel** en zijn de ideale oplossing voor afwatering in zones met gemiddeld of zwaarder verkeer. Ze zijn ideaal voor gebruik op privétereinen, industrieparken of parkings met grotere oppervlakte. Ze bestaan in de binnenbreedtes **100/150/200**. Hun laag gewicht en tand-groefverbinding vergemakkelijken de installatie. Ze kunnen geleverd worden tot belastingsklasse **E600**.

**STORA OPTIMA PLUS**  
standaard afvoergeul



**STORA OPTIMA PLUS** afvoergeul  
met gietijzeren randprofiel



**OPTIMA PLUS 100**

**OPTIMA PLUS 150**

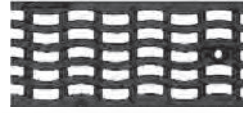
**OPTIMA PLUS 200**

OPTIMA PLUS

STORA-DRAIN

**OPTIMA PLUS 100**

GEUL + ROOSTER

**D400**

- rooster verankerd
- nodulair gietijzer rooster, "WAVE" sleuf

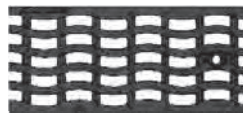
B=100 C=132 D=140	H	h1	Vert. uitloop op geul	wateropvang capaciteit	KG	Aantal sk/pal.	opslopping capaciteit	Artikel n°
geul L=1m	150	110	Ø 110	(2x) 5,92 L/sec	23,60	35	(2x) 0,90 dm <sup>2</sup>	SOP10151356
geul L=0,5m kruisstuk	150	110	Ø 110	5,92 L/sec	14,40	-	0,90 dm <sup>2</sup>	SOP10155356
geul L=1m	200	160	Ø 110	(2x) 5,92 L/sec	27,70	28	(2x) 0,90 dm <sup>2</sup>	SOP10201356
geul L=0,5m kruisstuk	200	160	Ø 110	5,92 L/sec	17,00	-	0,90 dm <sup>2</sup>	SOP10205356
geul L=1m	250	210	Ø 110	(2x) 5,92 L/sec	32,70	28	(2x) 0,90 dm <sup>2</sup>	SOP10251356
geul L=0,5m	250	210	Ø 110	5,92 L/sec	19,70	-	0,90 dm <sup>2</sup>	SOP10255356

De belastingsklasse D400-E600 is niet geschikt voor transversale plaatsing langs verbindingen en snelwegen. In een pallet heeft de helft van geulen een kapvorm voor verticale uitloop en de andere helft niet.

STORA-DRAIN

**OPTIMA PLUS 100**

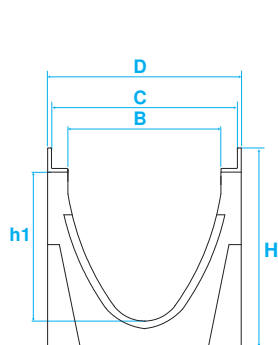
GEUL + ROOSTER

**E600**

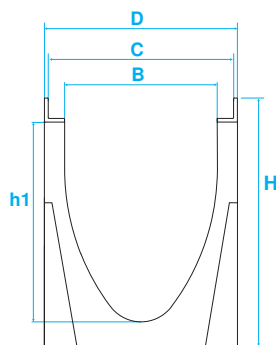
- rooster verankerd
- nodulair gietijzer rooster, "WAVE" sleuf

B=100 C=132 D=140	H	h1	Vert. uitloop op geul	wateropvang capaciteit	KG	Aantal sk/pal.	opslopping capaciteit	Artikel n°
geul L=1m	150	110	Ø 110	(2x) 5,92 L/sec	26,00	35	(2x) 0,90 dm <sup>2</sup>	SOP10151370
geul L=0,5m kruisstuk	150	110	Ø 110	5,92 L/sec	15,60	-	0,90 dm <sup>2</sup>	SOP10155370
geul L=1m	200	160	Ø 110	(2x) 5,92 L/sec	30,10	28	(2x) 0,90 dm <sup>2</sup>	SOP10201370
geul L=0,5m kruisstuk	200	160	Ø 110	5,92 L/sec	18,20	-	0,90 dm <sup>2</sup>	SOP10205370
geul L=1m	250	210	Ø 110	(2x) 5,92 L/sec	35,10	28	(2x) 0,90 dm <sup>2</sup>	SOP10251370
geul L=0,5m	250	210	Ø 110	5,92 L/sec	20,90	-	0,90 dm <sup>2</sup>	SOP10255370

De belastingsklasse D400-E600 is niet geschikt voor transversale plaatsing langs verbindingen en snelwegen. In een pallet heeft de helft van geulen een kapvorm voor verticale uitloop en de andere helft niet.



OPTIMA PLUS 150 H=195



OPTIMA PLUS 150 H=245

STORA-DRAIN

# OPTIMA PLUS 150

GEUL + ROOSTER

D400



- rooster verankerd
- nodulair gietijzer rooster, "WAVE" sleuf

B=150 C=182 D=190	H	h1	Vert. uitloop op geul	wateropvang capaciteit	KG	Aantal sk/pal.	opslopping capaciteit	Artikel n°
geul L=1m	195	150	Ø 160		35,10	25		SOP15191357
geul L=0,5m kruisstuk	195	150	Ø 160		22,70	-		SOP15195357
geul L=1m	245	200	Ø 160		38,10	20		SOP15241357
geul L=0,5m kruisstuk	245	200	Ø 160		26,70	-		SOP15245357

De belastingsklasse D400-E600 is niet geschikt voor transversale plaatsing langs verbindingen- en snelwegen. In een pallet heeft de helft van geulen een kapvorm voor verticale uitloop en de andere helft niet.

STORA-DRAIN

# OPTIMA PLUS 150

GEUL + ROOSTER

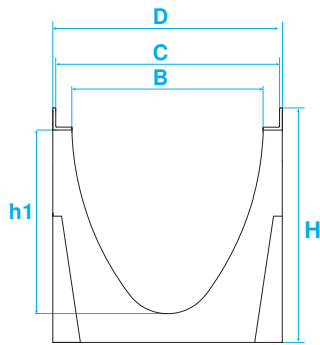
E600



- rooster verankerd
- nodulair gietijzer rooster, "WAVE" sleuf

B=150 C=182 D=190	H	h1	Vert. uitloop op geul	wateropvang capaciteit	KG	Aantal sk/pal.	opslopping capaciteit	Artikel n°
geul L=1m	195	150	Ø 160		42,50	20		SOP15191371
geul L=0,5m kruisstuk	195	150	Ø 160		27,50	-		SOP15195371
geul L=1m	245	200	Ø 160		51,30	15		SOP15241371
geul L=0,5m kruisstuk	245	200	Ø 160		31,50	-		SOP15245371

De belastingsklasse D400-E600 is niet geschikt voor transversale plaatsing langs verbindingen- en snelwegen. In een pallet heeft de helft van geulen een kapvorm voor verticale uitloop en de andere helft niet.

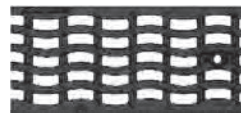


OPTIMA PLUS 200 H=245

STORA-DRAIN

**OPTIMA PLUS 200**

GEUL + ROOSTER

**D400**

■ Zandvanger 2-delig + emmer  
+ gietijzer rooster, "WAVE" sleuf

B=200 C=232 D=240	H	h1	Vert. uitloop op geul	wateropvang capaciteit	KG	Aantal sk/pal.	opslopping capaciteit	Artikel n°
geul L=1m	245	200	Ø 200	(2x) 14,13 L/sec	46,10	20	(2x) 2,15 dm <sup>2</sup>	SOP20241358
geul L=0,5m kruisstuk	245	200	Ø 200	14,13 L/sec	28,80	-	2,15 dm <sup>2</sup>	SOP20245358

De belastingsklasse D400-E600 is niet geschikt voor transversale plaatsing langs verbodings-en snelwegen.

STORA-DRAIN

**OPTIMA PLUS 200**

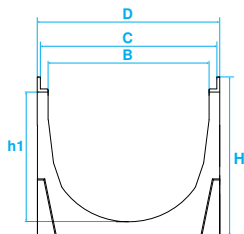
GEUL + ROOSTER

**E600**

■ Zandvanger 2-delig + emmer  
+ gietijzer rooster, "WAVE" sleuf

B=200 C=232 D=240	H	h1	Vert. uitloop op geul	wateropvang capaciteit	KG	Aantal sk/pal.	opslopping capaciteit	Artikel n°
geul L=1m	245	200	Ø 200	(2x) 14,13 L/sec	60,60	16	(2x) 2,15 dm <sup>2</sup>	SOP20241372
geul L=0,5m kruisstuk	245	200	Ø 200	14,13 L/sec	35,70	-	2,15 dm <sup>2</sup>	SOP20245372

De belastingsklasse D400-E600 is niet geschikt voor transversale plaatsing langs verbodings-en snelwegen.



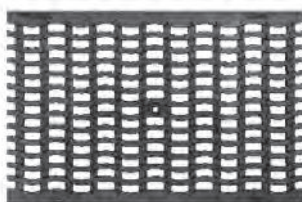
OPTIMA PLUS 300 H=295

STORA-DRAIN

# OPTIMA PLUS 300

GEUL + ROOSTER

**D400**



- rooster verankerd
- nodulair gietijzer rooster, "WAVE" sleuf

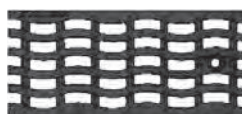
B=300 C=330 D=340	H	h1	Vert. uitloop op geul	wateropvang capaciteit	KG	Aantal sk/pal.	opslopping capaciteit	Artikel n°
geul L=1m	295	250	Ø 200	(2x) 19,40 L/sec	74,10	12	(2x) 2,95 dm <sup>2</sup>	SOP30291359
geul L=0,5m kruisstuk	295	250	Ø 200	19,40 L/sec	36,70		2,95 dm <sup>2</sup>	SOP30295359

De belastingsklasse D400-E600 is niet geschikt voor transversale plaatsing langs verbindingen-en snelwegen.

OPTIMA PLUS

# ZANDVANGER 100

**D400**

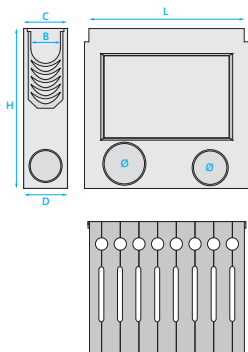


- Zandvanger monobloc + emmer + gietijzer rooster, "WAVE" sleuf

**E600**



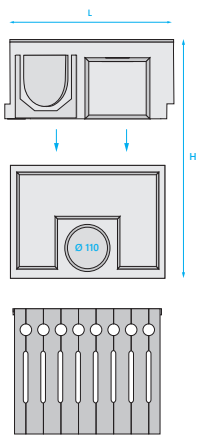
- Zandvanger monobloc + emmer + gietijzer rooster, "WAVE" sleuf



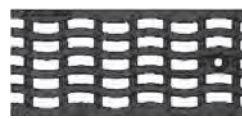
<b>L</b>	500	500
<b>H</b>	500	500
<b>Zijuitlaat</b>	Ø 110/160	Ø 110/160
<b>Kopuitlaat</b>		
<b>KG</b>	34,70	35,00
<b>Artikel n°</b>	AU12001356	AU12001370



## ZANDVANGER 150

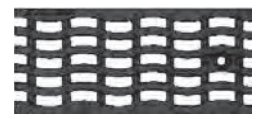


### D400



■ Zandvanger 2-delig + emmer  
+ gietijzer rooster, "WAVE" sleuf

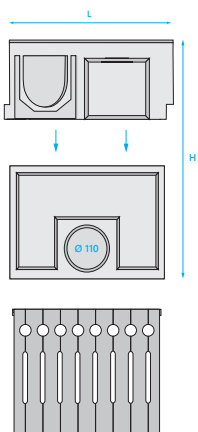
### E600



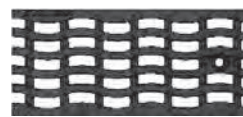
■ Zandvanger 2-delig + emmer  
+ gietijzer rooster, "WAVE" sleuf

L	500	500
H	650	650
Zijuitlaat	Ø 110/160/200	Ø 110/160/200
Kopuitlaat		
KG	42,60	44,40
Artikel n°	AU12101357	AU12101371

## ZANDVANGER 200

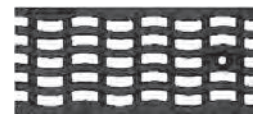


### D400



■ Zandvanger 2-delig + emmer  
+ gietijzer rooster, "WAVE" sleuf

### E600

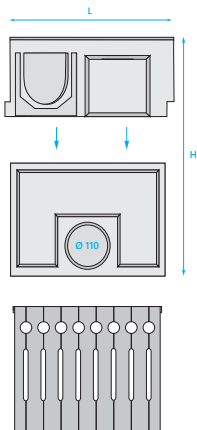


■ Zandvanger 2-delig + emmer  
+ gietijzer rooster, "WAVE" sleuf

L	500	500
H	650	650
Zijuitlaat	Ø 110/160/200	Ø 110/160/200
Kopuitlaat		
KG	58,30	65,20
Artikel n°	AU12201358	AU12201372



## ZANDVANGER 300



**D400**



■ Zandvanger 2-delig + emmer  
+ gietijzer rooster, "WAVE" sleuf

<b>L</b>	500
<b>H</b>	650
<b>Zijuitlaat</b>	Ø 110/160/200
<b>Kopuitlaat</b>	
<b>KG</b>	77,00
<b>Artikel n°</b>	AU12201359

OPTIMA PLUS

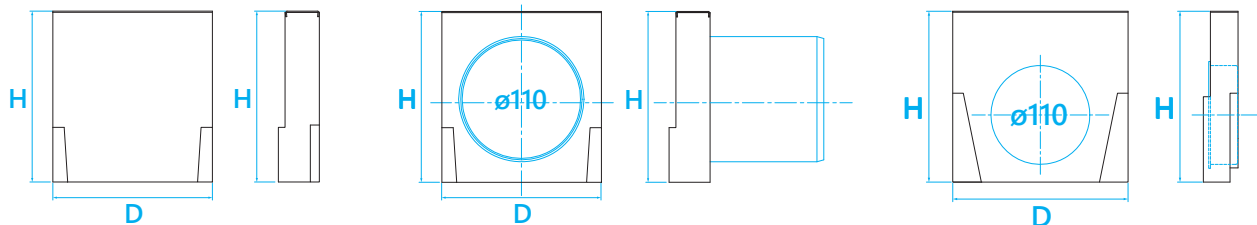
## TRAPOVERGANGSTUK 100/150

Type	voor geul (H)	KG	Artikel n°
100	H 150/200/250	0,70	AL10000100
150	H 195/245	0,70	AL15000200



## BEGIN- EN EINDSTUK 100/150/200/300

Type	H	Geïntegreerde uitloop	KG	Artikel n°
100	150	zonder uitloop	1,40	AE10078000
100	150	Ø 110 met uitloop	1,40	AE10088000
100	200	zonder uitloop	1,80	AE10098000
100	200	Ø 110 met uitloop	1,80	AE10108000
100	250	sans sortie	2,20	AE10118000
100	250	Ø 110 met uitloop	2,20	AE10128000
150	195	Ø 110 universeel	2,20	AE15028000
150	245	Ø 110 universeel	2,20	AE15038000
200	245	Ø 160 universeel	2,50	AE20018000
300	295	Ø 200 universeel	4,50	AE30018000



Zonder uitloop



Met uitloop



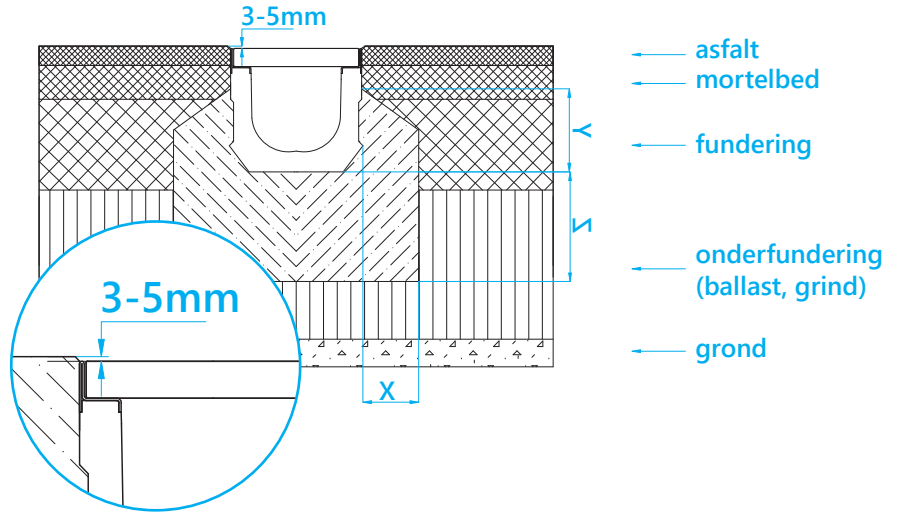
Universeel

# PLAATSINGSINSTRUCTIES

## INSTALLATIE – ASFALTVERHARDING

### KLASSE D400 / E600 / F900

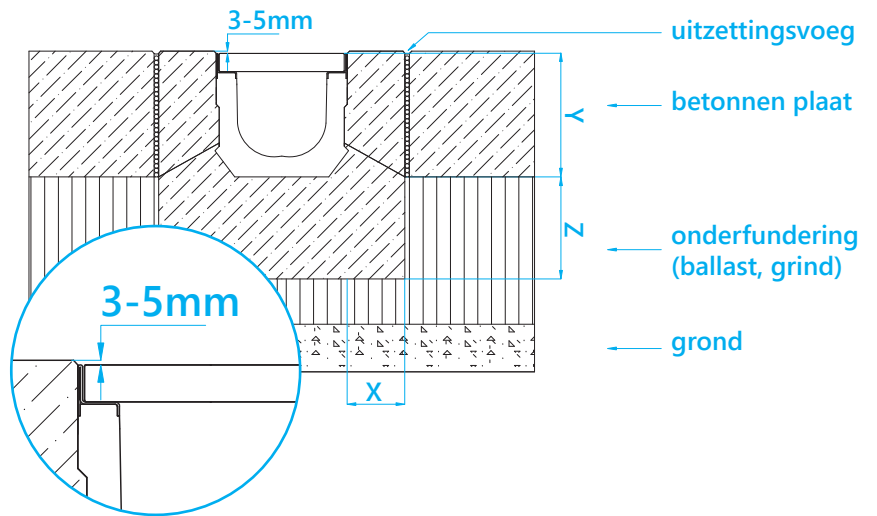
Belastingsklasse door PN EN 1433		D400	E600	F900
Betonnen fundering conform aan:	DIN 1045-2	B25	B25	B25
	DIN EN 206-01	C20/25	C20/25	C20/25
Afmetingen	X (mm)	≥ 200	≥ 200	≥ 200
	Y (mm)	Hoogte van de geulinstallatie		
	Z (mm)	≥ 200	≥ 200	≥ 200



## INSTALLATIE – BETONVERHARDING

### KLASSE D400 / E600 / F900

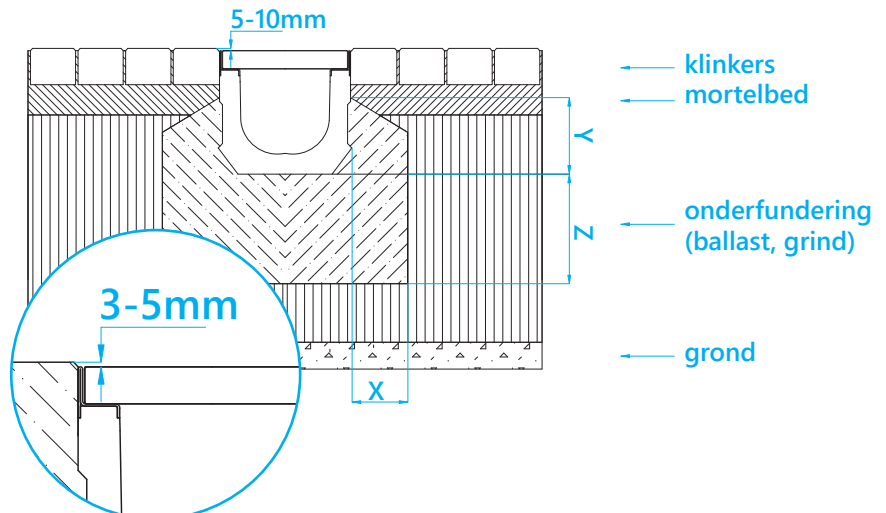
Belastingsklasse door PN EN 1433		D400	E600	F900
Betonnen fundering conform aan:	DIN 1045-2	B25	B25	B25
	DIN EN 206-01	C20/25	C20/25	C20/25
Afmetingen	X (mm)	≥ 200	≥ 200	≥ 200
	Y (mm)	Hoogte van de geulinstallatie		
	Z (mm)	≥ 200	≥ 200	≥ 200



## INSTALLATIE – KLINKERVERHARDING

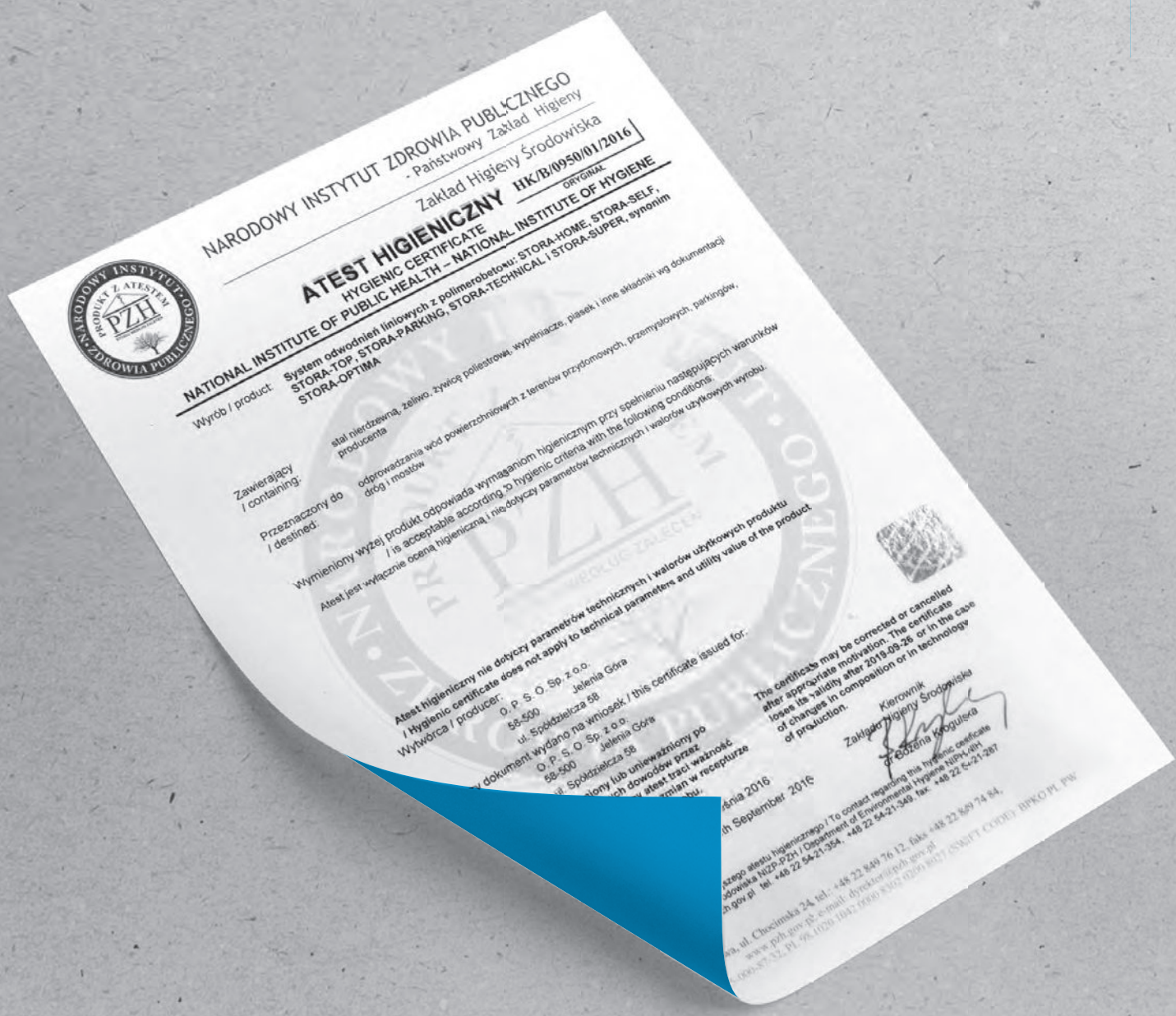
### KLASSE D400 / E600 / F900

Belastingsklasse door PN EN 1433		D400	E600	F900
Betonnen fundering conform aan:	DIN 1045-2	B25	B25	B25
	DIN EN 206-01	C20/25	C20/25	C20/25
Afmetingen	X (mm)	≥ 200	≥ 200	≥ 200
	Y (mm)	Hoogte van de geulinstallatie		
	Z (mm)	≥ 200	≥ 200	≥ 200





# we hebben een aantal CERTIFICERINGEN!





# Wij respecteren de NORMEN!

EN 1433:2005



**EUROPEAN STANDARD**  
**NORME EUROPÉENNE**  
**EUROPÄISCHE NORM**

ICS 93.080.30

EN 1433  
 November 2005

English version

**Drainage channels for vehicular  
 Classification, design and testing  
 evaluation of**

Caniveaux hydrauliques pour l'évacuation des eaux dans les zones de circulation utilisées par les piétons et les véhicules - Classification, prescriptions de conception et d'essai, marquage et évaluation de la conformité

This European Standard was approved by CEN on 9 October 2005 and production place according article 11/5.

CEN members are bound to comply with the CEN/CENELEC Standard the status of a national standard without any alteration and production place according article 11/5.

This European Standard exists in three official versions. The responsibility of a CEN member institution is to ensure that its national standard is identical to the CEN version.

CEN members are the national standards bodies of Austria, Belgium, Bulgaria, Cyprus, Czech Republic, Denmark, Finland, France, Germany, Greece, Iceland, Ireland, Italy, Luxembourg, Malta, Netherlands, Norway, Poland, Portugal, Romania, Slovakia, Slovenia, Spain, Sweden, Switzerland, United Kingdom and Turkey.

Authorized Representative:

5. Assessment and verification of constancy of performance:

7. Notified body that performed Type Test:

8. First year of CE marking:

9. Essential characteristics:

Essential characteristics	Properties	Relevant Harmonised Standard PN-EN 1433:2005 + A1:2007
Characteristics	class D400/E600	
a) load bearing capacity	FN 600	
b) permanent deformation	max.300mm/50	
Water - Tightness	- pass	
Durability	N	

10. The performance of the product(s) identified in point 2 and 3 in conformity with the declared performance in point 9. This declaration of performance is issued under the sole responsibility of the manufacturer identified in point 4.

**STORA-DRAIN**  
 ODWODNIENIA LINIOWE Z POLIMERBETONU

**Performance**  
 EN 1433:2005

MA SO  
 ... / width / height / number of pallet

... concrete drainage channel type M for collection and conveyance of surface water from areas: carways and parking areas. (including pedestrian streets), hard shoulders and parking areas. Drainage channels system with galvanized or stainless steel protective profiles. Channels with iron cast gratings D400/E600.

Article numbers according catalogue of products STORA-DRAIN

nominal width B=150, B=200  
 L= 500 and 1000 mm  
 height H= 195 - 245 mm

**O.P.S.O. Sp. z o.o.**  
 ul. Spółdzielcza 58, 58-500 Jelenia Góra, Poland

**O.P.S.O. Sp. z o.o.**  
 ul. Spółdzielcza 58, 58-500 Jelenia Góra, Poland

Not Applicable

System 3

Baustofftechnologie EMS GmbH, Warendorf  
 Kiwa Zemiabor, Beckum  
 Labor Number: 1032  
 Type test report reference No: 15/0435/WP-1; 15/0435/WP-2;  
 15/0435/WP-3; 15/0435/WP-4; 15/0435/WP-5; 15/0435/WP-6  
 16/0137/WP-1; 16/0137/WP-2; 16/0137/WP-3;  
 2015

© 2002 CEN All rights reserved

**JACEK RATALEWICZ**  
 Jacek Ratalewicz, Commercial Manager  
 Jelenia Góra, dnia 02.02.2016

**Peter Meers**  
 Peter Meers, Production and Quality Manager

# Waar kun je ons vinden?

**IMCOMA** nv

Zwaarveld 32

9220 Hamme

tel. +32 (0)52 499 899

[info@imcoma.com](mailto:info@imcoma.com)





IMCOMA  
Zwaarveld 32  
9220 Hamme, België  
tel. +32 (0)52 499 899  
fax +32 (0)52 470 776  
info@imcoma.com

 **STORA-DRAIN**



[www.stora-drain.be](http://www.stora-drain.be)