

STORA OPTIMA PLUS 150 - H195

Spleetroosters E600 in nodulair gietijzer, sleuf „WAVE”



EN1433:2005

E600



BESCHRIJVING

Polyesterbetonnen afvoergeul breedte 150, hoogte 195 met gietijzeren randprofiel en 2 nodulair gietijzer spleetrooster E600, sleufbreedte 12mm „WAVE”.

VOORDELEN VAN HET PRODUCT

- Nodulair gietijzer spleetrooster E600, sleufbreedte 12mm „WAVE”.
- Opslopping capaciteit van 2 roosters: 3,10 dm²
- Wateropvang capaciteit van 2 roosters: 20,40 L/sec
- Roosters anti-slipprofiel, fiets en rolstoel vriendelijk = veiligheid.
- Afvoergeul met gietijzeren randprofiel
- Voorgevormde onderuitlaat Ø160
- Verankering rooster: type I
- De afvoergeulen worden door middel van een tand-groef verbinding tegen elkaar geplaatst. Om een waterdichte uitvoering te bekomen moeten de voegen met behulp van een aangepaste voegkit opgevoegd worden.
- Mogelijkheid om te installeren in helling met hoogte 245 dankzij trapovergangstuk.

MATERIAAL

- Geul: polyesterbeton
- Randprofiel: nodulair gietijzer GJS 500-7 volgens EN1563.
- Roosters: nodulair gietijzer GJS 500-7 volgens EN1563.

COATING

Roosters: niet giftige/vervuilende, op waterbasis, zwarte coating

CERTIFICATIE

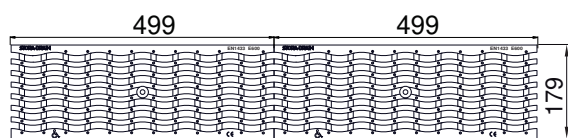
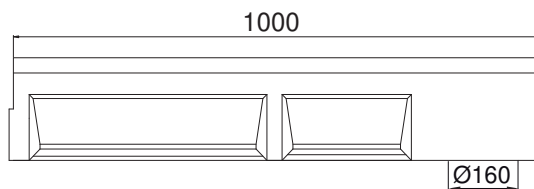
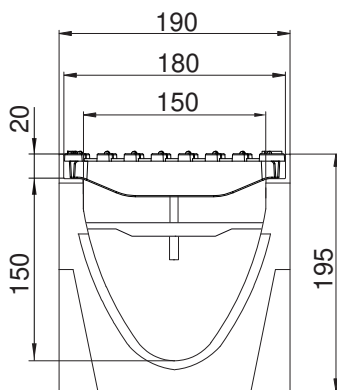
Gecertificeerd EN1433:2005

TOEPASSINGSGEBIEDEN

Groep 5, klasse E600 → zie EN1433:2005
 Industriezones en zones met intens en zwaar verkeer maar enkel in longitudinale richting.

OPTIES

- Zandvanger
- Trapovergangstuk
- Begin- en eindstuk met geïntegreerde uitloop Ø 110
- Ook verkrijgbaar in de hoogte 245
- Geul 0,5m kruisstuk met verticale uitlaat Ø 160



REFERENTIE	ARTIKEL N°	KG	AANTAL/PAL.
STORA-OPTIMA PLUS 150 H195 met spleetroosters E600 in nodulair gietijzer „Wave”	SOP15191371	42,50	25
Geul STORA-OPTIMA PLUS 150 H195 1m	SO15191000		
Spleetroosters E600 in nodulair gietijzer, „WAVE” sleufbr. 12mm	RSO150E371		
Verankering type I			

Afmetingen in mm - Gewicht, afmetingen, foto's en tekeningen niet contractueel - Niet gecontroleerde verspreiding.