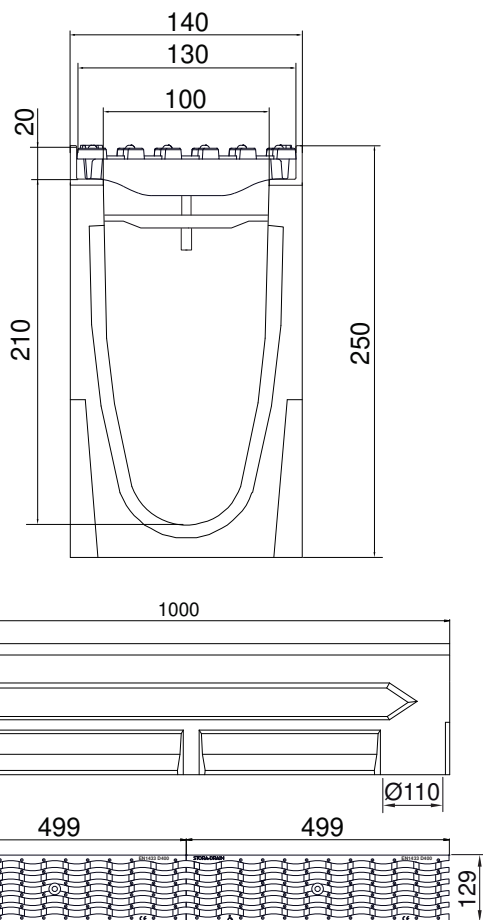


STORA OPTIMA PLUS 100 - H250

Spleetroosters D400 in nodulair gietijzer, sleuf „WAVE”

EN1433:2005

D400



OPTIES

- Zandvangers
- Trapovergangstuk
- Begin- en eindstuk met geïntegreerde uitloop Ø 110
- Begin- en eindstuk zonder uitloop
- Ook verkrijgbaar in de hoogte 150 en 200
- Geul 0,5m kruisstuk met verticale uitlaat Ø 110

BESCHRIJVING

Polyesterbetonnen afvoergeul breedte 100, hoogte 250 met gietijzeren randprofiel en 2 nodulair gietijzer spleetrooster D400, sleufbreedte 12mm „WAVE”.

VOORDELEN VAN HET PRODUCT

- Nodulair gietijzer spleetrooster D400, sleufbreedte 12mm „WAVE”.
- Opslopping capaciteit van 2 roosters: 1,80 dm²
- Wateropvang capaciteit van 2 roosters: 11,83 L/sec
- Roosters anti-slipprofiel, fiets en rolstoel vriendelijk = veiligheid.
- Afvoergeul met gietijzeren randprofiel
- Voorgevormde onderuitlaat Ø110
- Verankering rooster: type I
- De afvoergeulen worden door middel van een tand-groef verbinding tegen elkaar geplaatst. Om een waterdichte uitvoering te bekomen moeten de voegen met behulp van een aangepaste voegkit opgevoegd worden.
- Mogelijkheid om te installeren in helling met hoogte 150 en 200 dankzij trapovergangstuk.

MATERIAAL

- Geul: polyesterbeton
- Randprofiel: nodulair gietijzer GJS 500-7 volgens EN1563.
- Roosters: nodulair gietijzer GJS 500-7 volgens EN1563.

COATING

Roosters: niet giftige/vervuilende, op waterbasis, zwarte coating

CERTIFICATIE

Gecertificeerd EN1433:2005

TOEPASSINGSGEBIEDEN

Groep 4, klasse D400 →zie EN1433:2005

Zones met zwaar en of intens verkeer maar enkel in longitudinale richting.

REFERENTIE	ARTIKEL N°	KG	AANTAL/PAL.
STORA-OPTIMA PLUS 100 H250 met spleetroosters D400 in nodulair gietijzer „Wave”	SOP10251356	32,70	
Geul STORA-OPTIMA PLUS 100 H250 1m	SOP10251000		
Spleetroosters D400 in nodulair gietijzer, „WAVE” sleufbr. 12mm	RSB100D356		
Verankering type I			

Afmetingen in mm - Gewicht, afmetingen, foto's en tekeningen niet contractueel - Niet gecontroleerde verspreiding.