

## STORA LIGHT 100 - H110

Gegalvaniseerd spleetrooster A15, sleufbr. 6mm

A15



### BESCHRIJVING

Polypropyleen afvoergeul breedte 100, hoogte 110 met gegalvaniseerd spleetrooster A15, sleufbreedte 6mm.

### VOORDELEN VAN HET PRODUCT

- Lichtgewicht afvoergeul, vervaardigd uit polypropyleen.
- Opslopping capaciteit van het rooster: 1,42 dm<sup>2</sup>
- Wateropvang capaciteit van het rooster: 9,33 L/sec
- Deze geul werd ontworpen voor toepassingen om en rond de woning.
- Roosters, fiets en rolstoel vriendelijk = veiligheid
- Voorgevormde/uit te snijden onderuitlaat Ø100mm
- Licht van gewicht + afvoergeulen haken in elkaar = makkelijke plaatsing.
- Makkelijk, 100% recycleerbaar = milieu vriendelijk.
- Gemakkelijk te openen met behulp van elk traditioneel gereedschap.

### MATERIAAL

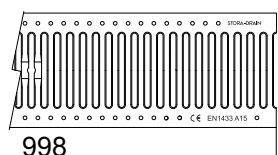
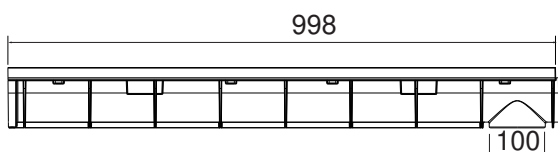
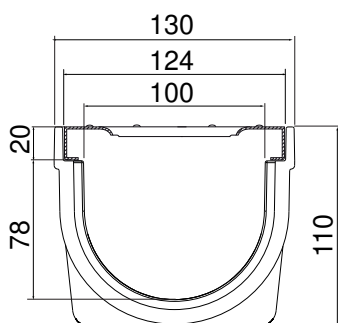
- Geul: polypropyleen
- Rooster: gegalvaniseerd staal

### TOEPASSINGSGEBIEDEN

Groep 1, Klasse A15 → zie EN1433  
 Voetgangersgebieden en fietsers zones

### OPTIES

- Roosterbevestiging met anker en schroeven
- Bijpassende begin/eindstukken met voorgevormde/uit te snijden uitlaat.
- Overgang stuk naar Ø110mm of Ø100mm
- Reukafsluiter 100



REFERENTIE	ARTIKEL N°	KG	AANTAL/PAL.
STORA-LIGHT 100 H110 gegalvaniseerd spleetrooster A15, 6mm	S6500431	2,80	72
Geul STORA-LIGHT 100 H110 1m	S6500400X	1,40	
Gegalvaniseerd spleetrooster A15, sleufbr. 6mm	S2400010	1,40	

Afmetingen in mm - Gewicht, afmetingen, foto's en tekeningen niet contractueel - Niet gecontroleerde verspreiding.