



www.stora-drain.be

STORA ELLIPSE

AFVOERGEULEN IN POLYPROPYLEEN

B125 - C250



STORA-DRAIN

In harmonie met de natuur...

BELASTINGSKLASSEN**VOLGENS EN1433:2005**

De vermeldingen A15, B125, C250, D400, E600 en F900 geven de belastingsklasse weer in kN. Dit volgens een statische meting in laboratoriumomstandigheden. Zo staat bijvoorbeeld een rooster met klasse C250 voor een weerstand van 250kN volgens de norm EN1433:2005.

KLASSE**A 15**

Zone voor voetgangers en fietsers en rondom de privéwoningen

**KLASSE****B 125**

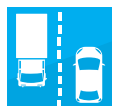
Voetpaden, Terrassen en inritten van privégarages.

**KLASSE****C 250**

Straatgreppels, parkings en langzaam verkeer in commerciële centra.

**KLASSE****D 400**

Zones met zwaar en of intens verkeer maar enkel in longitudinale richting.

**KLASSE****E 600**

Industriezones en zones met intens en zwaar verkeer maar enkel in longitudinale richting.

**KLASSE****F 900**

Zones met uitzonderlijk zwaar verkeer zoals havengebieden en luchthavens maar enkel in longitudinale richting.





STORA-DRAIN

ELLIPSE

AFVOERGEULEN IN POLYPROPYLEEN

STORA-DRAIN

ELLIPSE*

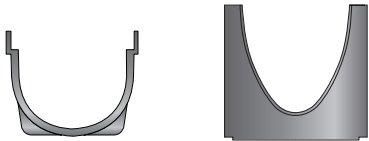
B125 / C250



POLYPROPYLEEN AFVOERGEULEN

ELLIPSE

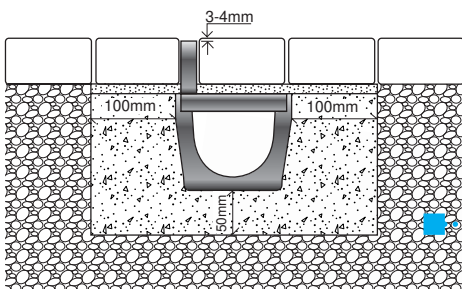
De **STORA ELLIPSE** geul is geschikt voor regenwaterafvoer rond de woning, voor de garage en op parkings zowel in klasse **A15 - B125** als **C250**. De geulen in polypropyleen zijn licht en dus snel en eenvoudig te monteren. Ze bestaan in de binnenbreedtes **100, 150 en 200**. In de binnenbreedtes 150 en 200 zijn er meerdere connecties mogelijk.



Rooster met clips bevestigd

zonder fixatie

Rooster verankerd in de geul

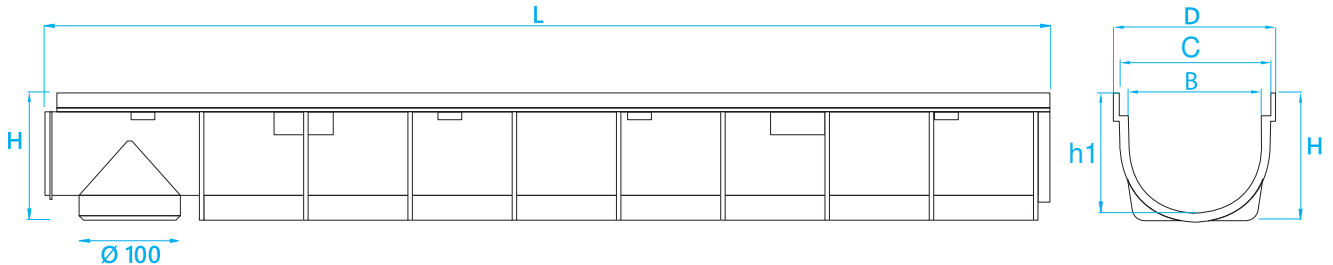


Installatie **STORA ELLIPSE 100** opzetsleuf



Polypropyleen clip voor polyamide spleetrooster

ELLIPSE 100



ELLIPSE

STORA-DRAIN

ELLIPSE 100

GEUL + ROOSTER

B125



- Vergrendeld rooster met 2 clips
- Polyamide spleetrooster
- Sleufbreedte 7mm

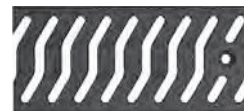
B=100, C=120, D=130	H	h1	Vert. uitloop op geul	wateropvang capaciteit	KG	Aantal sk/pal.	opslopping capaciteit	Artikel n°
geul L=1m	110	98	Ø 100	(2x) 11,80 L/sec	2,80	45	(2x) 1,80 dm ²	S6500451
geul L=1m	110	98	Ø 100	(2x) 11,80 L/sec	2,80	72	(2x) 1,80 dm ²	S6500453

STORA-DRAIN

ELLIPSE 100

GEUL + ROOSTER

C250



- Verankerd rooster
- gietijzer rooster, "S" sleuf
- Sleufbreedte 10mm

B=100, C=120, D=130	H	h1	Vert. uitloop op geul	wateropvang capaciteit	KG	Aantal sk/pal.	opslopping capaciteit	Artikel n°
geul L=1m	110	98	Ø 100	(2x) 6,10 L/sec	9,40	72	(2x) 1,60 dm ²	S6100100

STORA-DRAIN

ELLIPSE 100

GEUL + OPZETSLEUF

C250

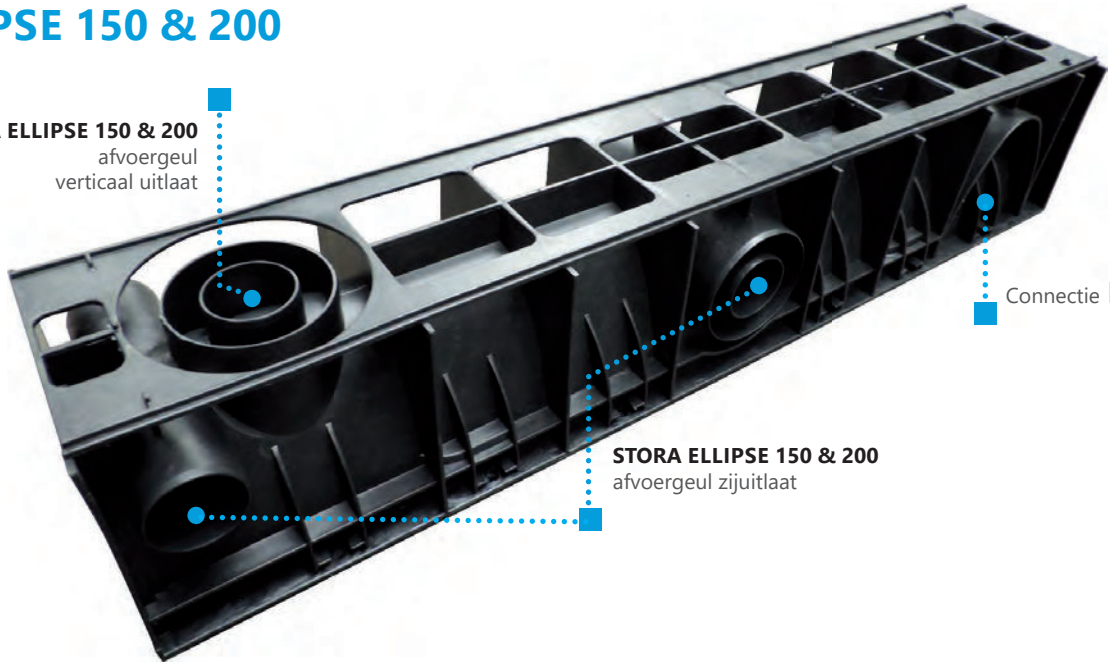


- zonder verankering
- Polypropyleen opzetsleuf
- Sleufbreedte 12mm

B=100, C=120, D=130	H	h1	Vert. uitloop op geul	wateropvang capaciteit	KG	Aantal sk/pal.	opslopping capaciteit	Artikel n°
geul L=1m	110	98	Ø 100	(2x) 4,33 L/sec	2,40	56	(2x) 0,66 dm ²	S6500455

ELLIPSE 150 & 200

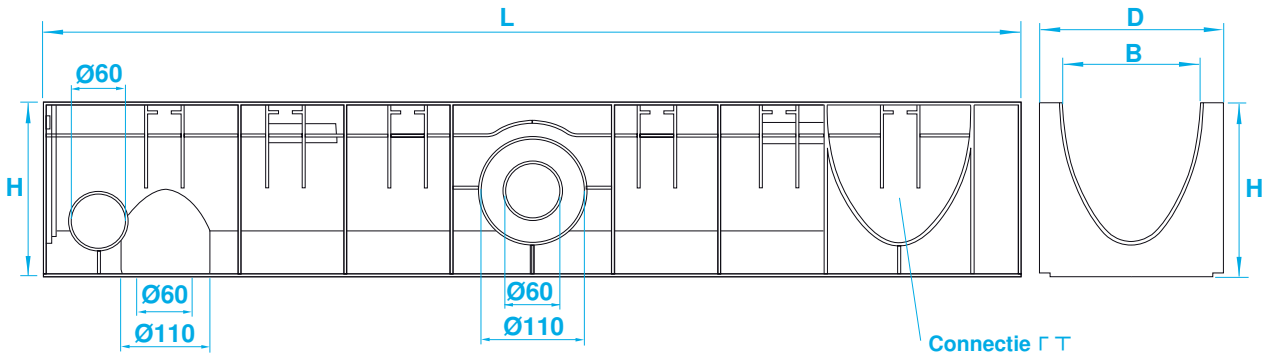
STORA ELLIPSE 150 & 200
afvoergeul
verticaal uitlaat



Connectie Γ T

STORA ELLIPSE 150 & 200
afvoergeul zijuitlaat

ELLIPSE 150



STORA-DRAIN

ELLIPSE*

150

GEUL + ROOSTER

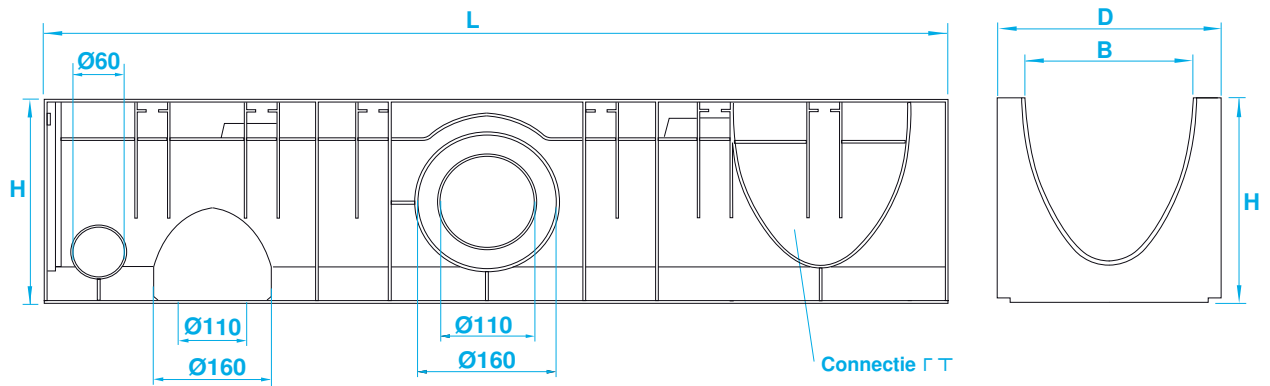
B125



- Verankerd rooster
- gietijzer rooster, "S" sleuf
- Sleufbreedte 12mm

B=150 D=200	H	h1	Vert. uitloop op geul	Zijuitloop op geul	wateropvang capaciteit	KG	Aantal sk/pal.	opslopping capaciteit	Artikel n°
geul L=1m	185	145	Ø 60 - Ø 110	Ø 60 - Ø 110	(2x) 21,00 L/sec	14,30	30	(2x) 3,20 dm ²	S6100160

ELLIPSE 200



B125



- Verankerd rooster
- gietijzer rooster, "S" sleuf
- Sleufbreedte 12mm

STORA-DRAIN

ELLIPSE*

200

GEUL + ROOSTER

B=200 D=250	H	h1	Vert. uitloop op geul	Zijuitloop op geul	wateropvang capaciteit	KG	Aantal sk/pal.	opslopping capaciteit	Artikel n°
geul L=1m	235		Ø 110 - Ø 160	Ø 110 - Ø 160	(2x) 28,25 L/sec	14,20	24	(2x) 4,30 dm ²	S6100210



BEGIN- EN EINDSTUK*

H	Artikel n°	KG
110	S6500420	0,10
110	S6500420B (doos van 20 st.)	2,00



VERBINDINGSSTUK*

Diameter	Artikel n°	KG
Ø 100	S6500422	0,10

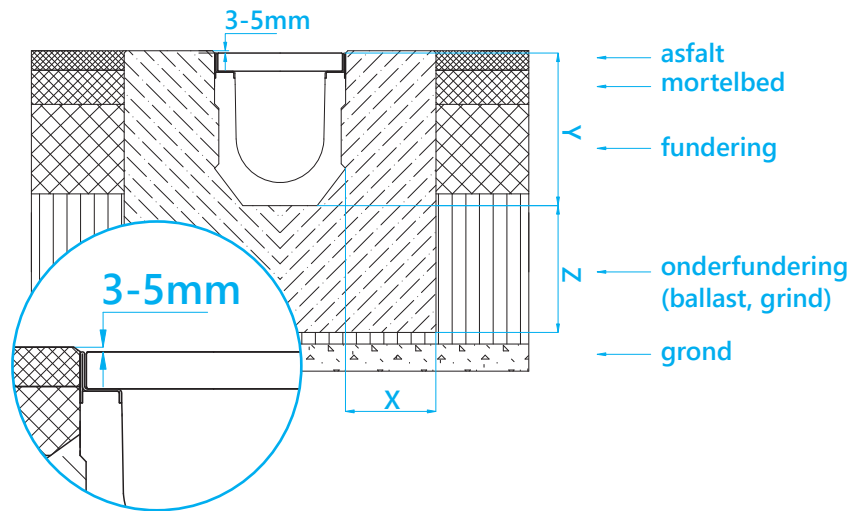


PLAATSINGSINSTRUCTIES

INSTALLATIE – ASFALTVERHARDING

KLASSE A15 / B125 / C250

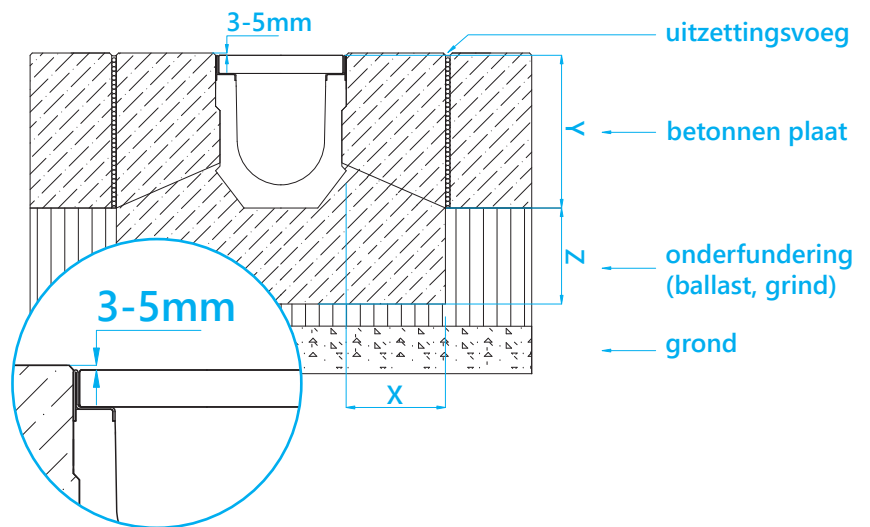
Belastingsklasse door PN EN 1433		A15	B125	C250
Betonnen fundering conform aan:	DIN 1045-2	B15	B15	B25
	DIN EN 206-01	C12/15	C12/15	C20/25
Afmetingen	X (mm)	≥ 100	≥ 100	≥ 150
	Y (mm)	Positie verankering		
	Z (mm)	≥ 100	≥ 100	≥ 150



INSTALLATIE – BETONVERHARDING

KLASSE A15 / B125 / C250

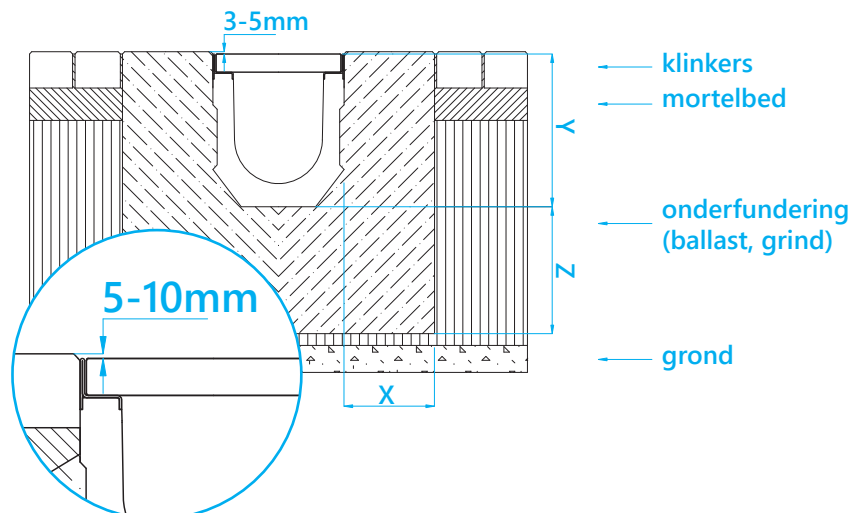
Belastingsklasse door PN EN 1433		A15	B125	C250
Betonnen fundering conform aan:	DIN 1045-2	B15	B15	B25
	DIN EN 206-01	C12/15	C12/15	C20/25
Afmetingen	X (mm)	≥ 100	≥ 100	≥ 150
	Y (mm)	Positie verankering		
	Z (mm)	≥ 100	≥ 100	≥ 150



INSTALLATIE – KLINKERVERHARDING

KLASSE A15 / B125 / C250

Belastingsklasse door PN EN 1433		A15	B125	C250
Betonnen fundering conform aan:	DIN 1045-2	B15	B15	B25
	DIN EN 206-01	C12/15	C12/15	C20/25
Afmetingen	X (mm)	≥ 100	≥ 100	≥ 150
	Y (mm)	Positie verankering		
	Z (mm)	≥ 100	≥ 100	≥ 150



Waar kun je ons vinden?

IMCOMA nv

Zwaarveld 32

9220 Hamme

tel. +32 (0)52 499 899

info@imcoma.com



STORA-DRAIN

maakt deel uit van de BSI-groep

(eigendom van de Belgische familie Ide).
De onderstaande ondernemingen
maken deel uit van de groep:

FL FONDATEL



fondatel.com

Meest volledige gamma geulen in polyesterbeton, gaande van belastingklasse A15 tot en met F900, verkrijgbaar met rooster galva, mazenrooster, gietijzer.

HERMELOCK



hermelock.be

Producent van composiet deksels, vervaardigd uit met glasvezel versterkt polyurethaan en zijn zeer licht in verhouding tot de afmetingen en belastingsklasse.

BSI



bsibelgium.be

Fabrikant van pvc buizen, gaande van riolering tot sanitair en regenwaterafvoer, tot polyethyleen-, kabelbescherming- en electrobuizen



IMCOMA
Zwaarveld 32
9220 Hamme, België
tel. +32 (0)52 499 899
fax +32 (0)52 470 776
info@imcoma.com

 **STORA-DRAIN**



www.stora-drain.be