

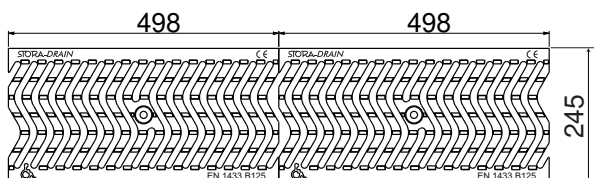
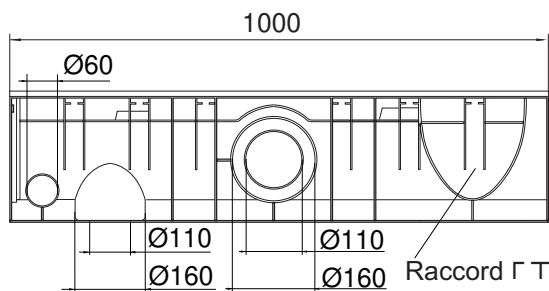
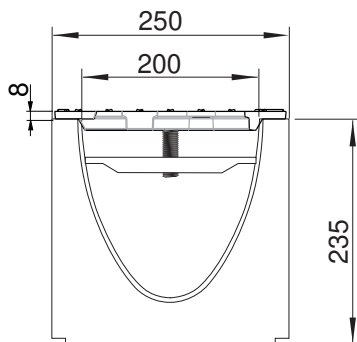
STORA ELLIPSE 200 - H235

Spleetroosters B125 in nodulair gietijzer, sleufbr. 12mm

B125



PMR



BESCHRIJVING

Polypropyleen afvoergeul breedte 200, hoogte 235 met 2 nodulair gietijzer spleetrooster B125, sleufbreedte 12mm

VOORDELEN VAN HET PRODUCT

- 2 nodulair gietijzer spleetrooster B125, sleufbreedte 12mm.
- Opslopping capaciteit van 2 roosters: 8,60 dm²
- Wateropvang capaciteit van 2 roosters: 56,50 L/sec
- Roosters anti-slipprofiel, fiets en rolstoel vriendelijk = veiligheid.
- Voorgevormde onderuitlaat Ø110 / Ø160
- Voorgevormde zijuitlaat Ø110 / Ø160
- Connectie Γ T
- Verankering roosters: type I
- De afvoergeulen worden door middel van een tand-groef verbinding tegen elkaar geplaatst. Om een waterdichte uitvoering te bekomen moeten de voegen met behulp van een aangepaste voegkit opgevoegd worden.

MATERIAAL

- Geul: polypropyleen
- Roosters: nodulair gietijzer GJS 500-7 volgens EN1563.

COATING

Roosters: niet giftige/vervuilende, op waterbasis, zwarte coating

TOEPASSINGSGEBIEDEN

Groep 2, klasse B125 → zie EN1433

Voetpaden, terrassen en inritten van privégarages.

REFERENTIE	ARTIKEL N°	KG	AANTAL/PAL
STORA-ELLIPSE 200 H235 met spleetroosters B125 in nodulair gietijzer	S6100210	14,20	24
Geul STORA-ELLIPSE 200 H235 1m	S6100200	4,00	
Spleetroosters B125 in nodulair gietijzer, sleufbr. 12mm	S4400255	(2x) 5,10	
Verankering type I	S5200001		

Afmetingen in mm - Gewicht, afmetingen, foto's en tekeningen niet contractueel - Niet gecontroleerde verspreiding.