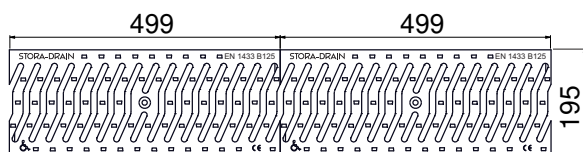
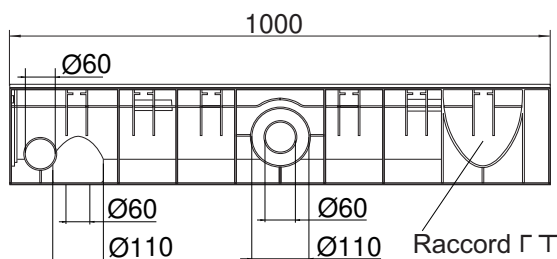
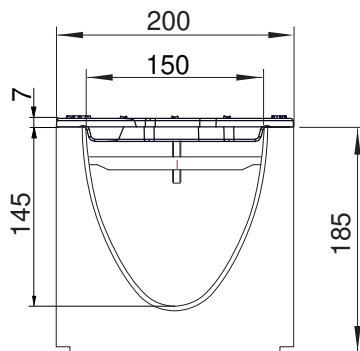


STORA ELLIPSE 150 - H185

Spleetroosters B125 in nodulair gietijzer, sleufbr. 10mm

B125



BESCHRIJVING

Polypropyleen afvoergeul breedte 150, hoogte 185 met 2 nodulair gietijzer spleetrooster B125, sleufbreedte 10mm

VOORDELEN VAN HET PRODUCT

- 2 nodulair gietijzer spleetrooster B125, sleufbreedte 10mm.
- Opslopping capaciteit van 2 roosters: 6,40 dm²
- Wateropvang capaciteit van 2 roosters: 42,00 L/sec
- Roosters anti-slipprofiel, fiets en rolstoel vriendelijk = veiligheid.
- Voorgevormde onderuitlaat Ø60 / Ø110
- Voorgevormde zijuitlaat Ø60 / Ø110
- Connectie Γ T
- Verankering roosters: type I
- De afvoergeulen worden door middel van een tand-groef verbinding tegen elkaar geplaatst. Om een waterdichte uitvoering te bekomen moeten de voegen met behulp van een aangepaste voegkit opgevoegd worden.

MATERIAAL

- Geul: polypropyleen
- Roosters: nodulair gietijzer GJS 500-7 volgens EN1563.

COATING

Roosters: niet giftige/vervuilende, op waterbasis, zwarte coating

TOEPASSINGSGEBIEDEN

Groep 2, klasse B125 → zie EN1433

Voetpaden, terrassen en inritten van privégarages.

REFERENTIE	ARTIKEL N°	KG	AANTAL/PAL
STORA-ELLIPSE 150 H185 met spleetroosters B125 in nodulair gietijzer	S6100160	14,30	30
Geul STORA-ELLIPSE 150 H185 1m	S6100150	3,70	
Spleetroosters B125 in nodulair gietijzer, sleufbr. 10mm		(2x) 5,30	
Verankering type I	S5100001		

Afmetingen in mm - Gewicht, afmetingen, foto's en tekeningen niet contractueel - Niet gecontroleerde verspreiding.