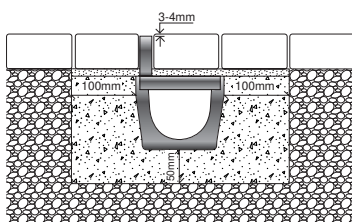
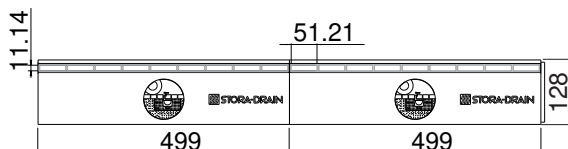
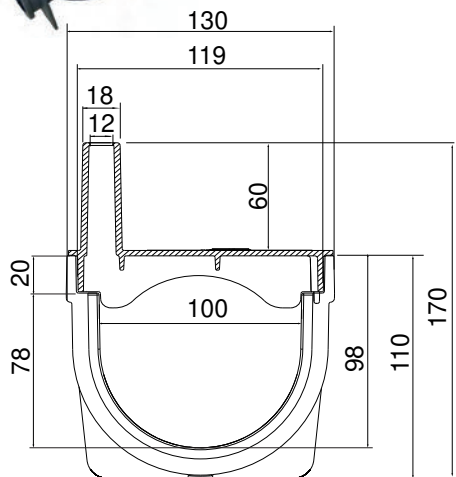


STORA ELLIPSE 100 - H110

Polypropyleen opzetsleuf, sleufbr. 12mm

C250



BESCHRIJVING

Polypropyleen afvoergeul breedte 100, hoogte 110 met 2 polypropyleen opzetsleuf C250, sleufbreedte 12mm

VOORDELEN VAN HET PRODUCT

- Lichtgewicht afvoergeul, vervaardigd uit polypropyleen.
- Opslopping capaciteit van 2 opzetsleufs: 1,32 dm²
- Wateropvang capaciteit van 2 opzetsleufs: 8,66 L/sec
- Deze geul werd ontworpen voor toepassingen om en rond de woning.
- Opzetsleuf, fiets en rolstoel vriendelijk = veiligheid
- Opzetsleuf, zonder bevestiging, hoogte 60mm ideaal in combinatie met klinkers en voor rond zwembaden (ongevoelig voor zwembadwater behandeld met chloor of zout). Onopvallende afvoer zonder zichtbare roosters voor een esthetischere afwerking.
- Opzetsleuf, zonder bevestiging, hoogte 60mm ideaal in combinatie met klinkers Licht van gewicht + afvoergeulen haken in elkaar = makkelijke plaatsing.
- Voorgevormde/uit te snijden onderuitlaat Ø100mm
- Makkelijk, 100% recyclebaar = milieu vriendelijk.

MATERIAAL

- Geul: polypropyleen
- Opzetsleuf: polypropyleen

TOEPASSINGSGEBIEDEN

Groep 3, klasse C250 → zie EN1433:2005

Straatgreppels, parkings en trage wegen in commerciële centra.

OPTIES

- Bijpassende begin/eindstukken met voorgevormde/uit te snijden uitlaat.
- Overgang stuk naar Ø110mm
- Siphon 100

REFERENTIE	ARTIKEL N°	KG	AANTAL/PAL
STORA-ELLIPSE 100 H110 opzetsleuf C250	S6500455	2,40	56
Geul STORA-ELLIPSE 100 H110 1m	S6500400X	1,40	
Polypropyleen opzetsleuf C250		(2x) 0,50	

Afmetingen in mm - Gewicht, afmetingen, foto's en tekeningen niet contractueel - Niet gecontroleerde verspreiding.