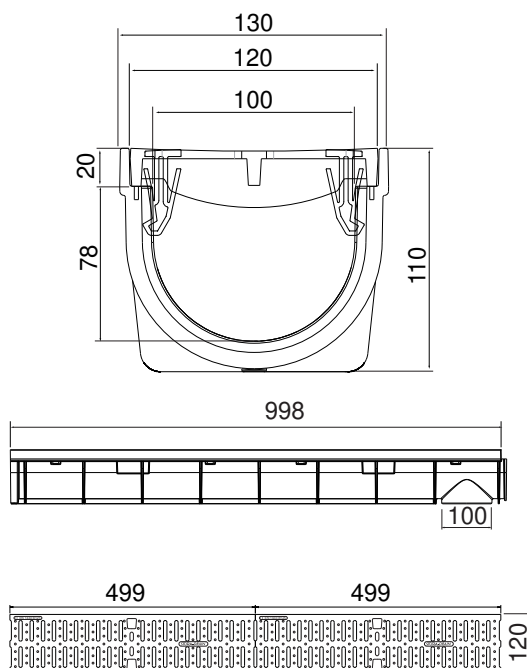


STORA ELLIPSE 100 - H110

Polyamide spleetrooster B125, sleufbr. 7mm

B125



BESCHRIJVING

Polypropyleen afvoergeul breedte 100, hoogte 110 met polyamide spleetrooster B125, sleufbreedte 7mm.

VOORDELEN VAN HET PRODUCT

- 2 polyamide spleetroosters B125, sleufbreedte 7mm.
- Opslopping capaciteit van 2 roosters: 3,60 dm²
- Wateropvang capaciteit van 2 roosters: 23,60 L/sec
- Roosters, fiets en rolstoel vriendelijk = veiligheid
- Lichtgewicht afvoergeul, vervaardigd uit polypropyleen.
- Voorgevormde/uit te snijden onderuitlaat Ø100
- Bevestiging van het rooster door 2 clips per rooster.
- Gemakkelijk te openen met behulp van elk traditioneel gereedschap.
- Licht van gewicht + afvoergeulen haken in elkaar = makkelijke plaatsing.

MATERIAAL

- Geul: polypropyleen
- Roosters: polyamide

TOEPASSINGSGEBIEDEN

Groep 2, klasse B125 → zie EN1433

Voetpaden, terrassen en inritten van privégarages.

OPTIES

- Bijpassende begin/eindstukken met voorgevormde/uit te snijden uitlaat.
- Overgang stuk naar Ø110mm
- Siphon 100

REFERENTIE	ARTIKEL N°	KG	AANTAL/PAL
STORA-ELLIPSE 100 H110 Polyamide spleetrooster B125, sleufbr. 7mm.	S6500451	2,80	45
STORA-ELLIPSE 100 H110 Polyamide spleetrooster B125, sleufbr. 7mm.	S6500453	2,80	72
Geul STORA-ELLIPSE 100 H110 1m	S6500400X	1,40	
Polyamide spleetrooster B125, sleufbr. 7mm.	S6500411	(2x) 0,70	
Clips (4x)	S6500412		

Afmetingen in mm - Gewicht, afmetingen, foto's en tekeningen niet contractueel - Niet gecontroleerde verspreiding.