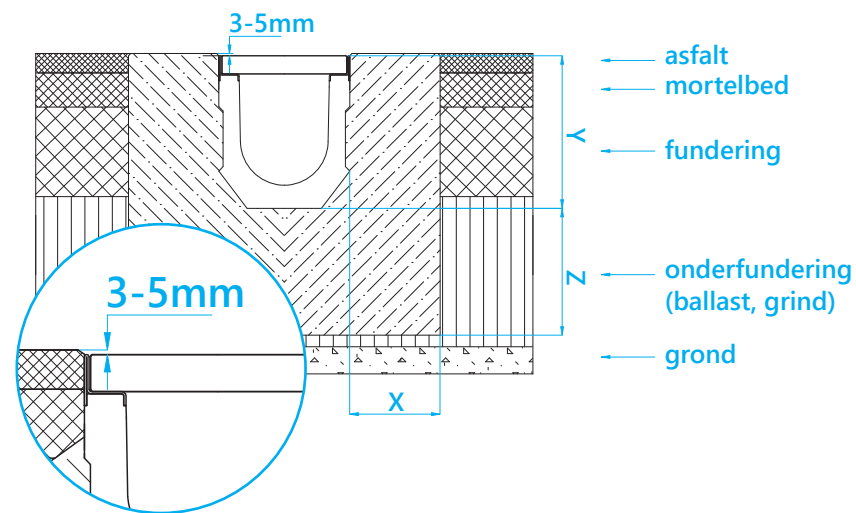


PLAATSINGSINSTRUCTIES

INSTALLATIE – ASFALTVERHARDING

KLASSE A15 / B125 / C250

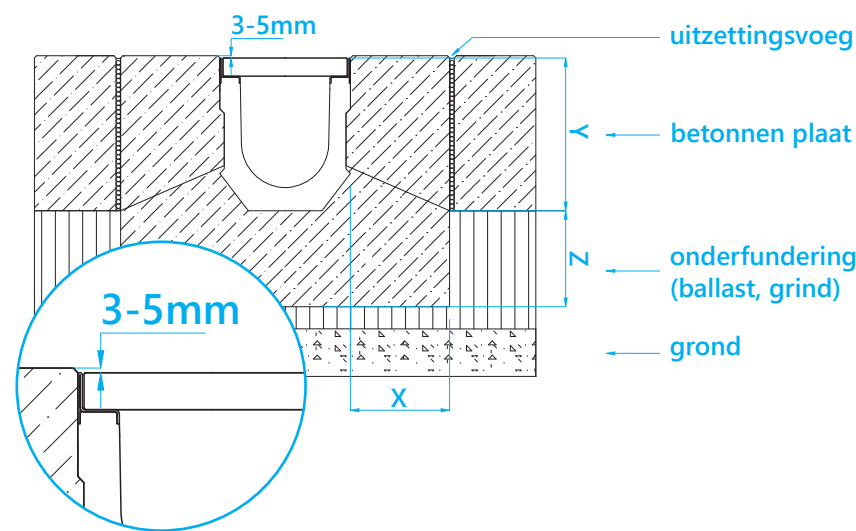
Belastingsklasse door PN EN 1433		A15	B125	C250
Betonnen fundering conform aan:	DIN 1045-2	B15	B15	B25
	DIN EN 206-01	C12/15	C12/15	C20/25
Afmetingen	X (mm)	≥ 100	≥ 100	≥ 150
	Y (mm)	Positie verankering		
	Z (mm)	≥ 100	≥ 100	≥ 150



INSTALLATIE – BETONVERHARDING

KLASSE A15 / B125 / C250

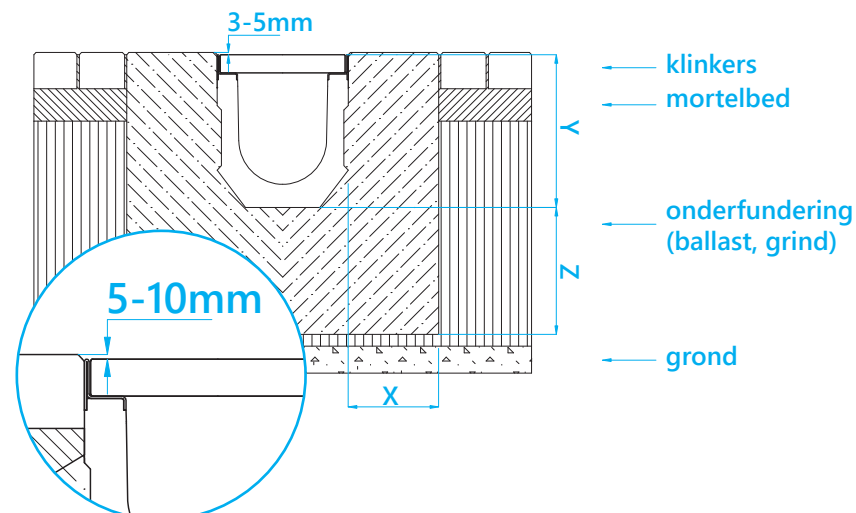
Belastingsklasse door PN EN 1433		A15	B125	C250
Betonnen fundering conform aan:	DIN 1045-2	B15	B15	B25
	DIN EN 206-01	C12/15	C12/15	C20/25
Afmetingen	X (mm)	≥ 100	≥ 100	≥ 150
	Y (mm)	Positie verankering		
	Z (mm)	≥ 100	≥ 100	≥ 150



INSTALLATIE – KLINKERVERHARDING

KLASSE A15 / B125 / C250

Belastingsklasse door PN EN 1433		A15	B125	C250
Betonnen fundering conform aan:	DIN 1045-2	B15	B15	B25
	DIN EN 206-01	C12/15	C12/15	C20/25
Afmetingen	X (mm)	≥ 100	≥ 100	≥ 150
	Y (mm)	Positie verankering		
	Z (mm)	≥ 100	≥ 100	≥ 150

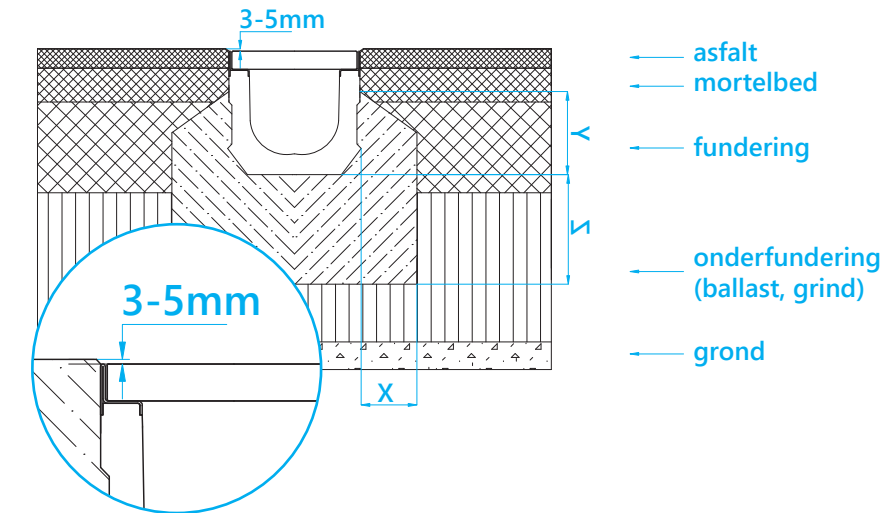


PLAATSINGSINSTRUCTIES

INSTALLATIE – ASFALTVERHARDING

KLASSE D400 / E600 / F900

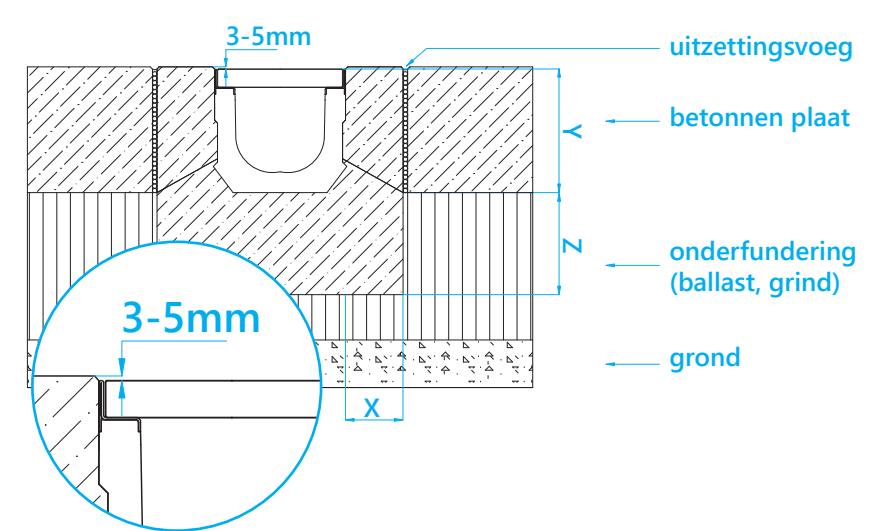
Belastingsklasse door PN EN 1433		D400	E600	F900
Betonnen fundering conform aan:	DIN 1045-2	B25	B25	B25
	DIN EN 206-01	C20/25	C20/25	C20/25
Afmetingen	X (mm)	≥ 200	≥ 200	≥ 200
	Y (mm)	Hoogte van de geulinstallatie		
	Z (mm)	≥ 200	≥ 200	≥ 200



INSTALLATIE – BETONVERHARDING

KLASSE D400 / E600 / F900

Belastingsklasse door PN EN 1433		D400	E600	F900
Betonnen fundering conform aan:	DIN 1045-2	B25	B25	B25
	DIN EN 206-01	C20/25	C20/25	C20/25
Afmetingen	X (mm)	≥ 200	≥ 200	≥ 200
	Y (mm)	Hoogte van de geulinstallatie		
	Z (mm)	≥ 200	≥ 200	≥ 200



INSTALLATIE – KLINKERVERHARDING

KLASSE D400 / E600 / F900

Belastingsklasse door PN EN 1433		D400	E600	F900
Betonnen fundering conform aan:	DIN 1045-2	B25	B25	B25
	DIN EN 206-01	C20/25	C20/25	C20/25
Afmetingen	X (mm)	≥ 200	≥ 200	≥ 200
	Y (mm)	Hoogte van de geulinstallatie		
	Z (mm)	≥ 200	≥ 200	≥ 200

