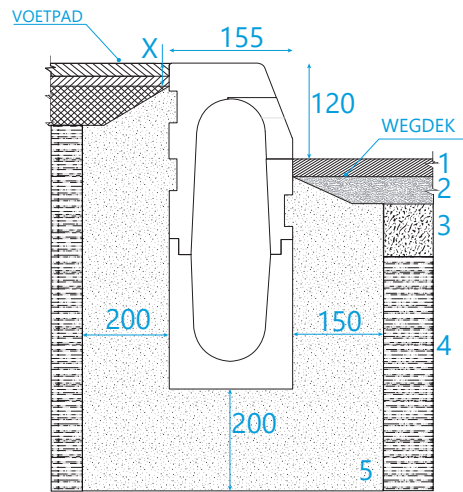


PLAATSINGSINSTRUCTIES KERB

INSTALLATIE - KERB

STEDELIJKE OMGEVING

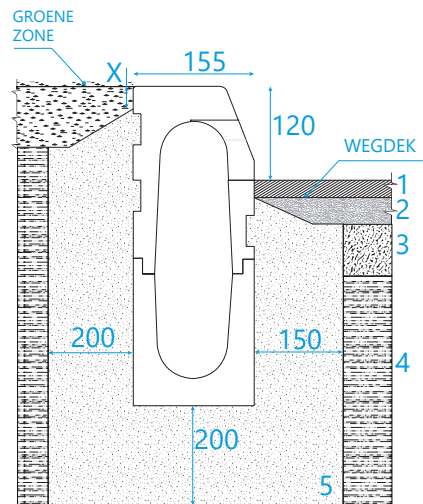
1. Bovenlaag of toplaag (ong. 4cm)
2. Onderlaag in asfalt (ong. 10 cm)
3. Fundering (ong. 15 cm)
4. Onderfundering (ong. 50 cm)
5. Funderings –en omhullingsbeton
x > 3 cm



INSTALLATIE - KERB

GROENE ZONES

1. Bovenlaag of toplaag (ong. 4cm)
2. Onderlaag in asfalt (ong. 10 cm)
3. Fundering (ong. 15 cm)
4. Onderfundering (ong. 50 cm)
5. Funderings –en omhullingsbeton
x > 3 cm



INSTALLATIE - KERB

ZWAAR VERKEER

1. Bovenlaag of toplaag (ong. 4cm)
2. Onderlaag in asfalt (ong. 10 cm)
3. Fundering (ong. 15 cm)
4. Onderfundering (ong. 50 cm)
5. Funderings –en omhullingsbeton

