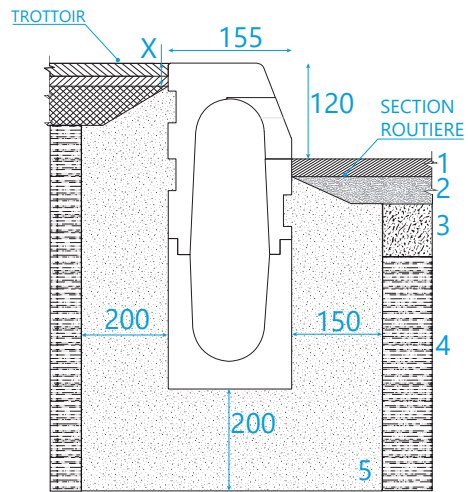


INSTRUCTIONS DE POSE KERB

INSTALLATION - KERB

CHAUSSÉES OU RUES URBAINES

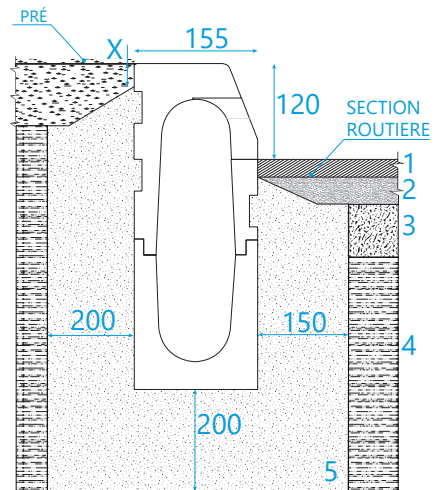
1. Couche de roulement (env. 4 cm)
2. Couche inférieure (conglomérat bitumineux - BINDER, env. 10 cm)
3. Couche intermédiaire (env. 15 cm)
4. Couche de fondation (env. 50 cm)
5. Béton de pose et d'épaulement
X > 3 cm



INSTALLATION - KERB

ZONES VERTES

1. Couche de roulement (env. 4 cm)
2. Couche inférieure (conglomérat bitumineux - BINDER, env. 10 cm)
3. Couche intermédiaire (env. 15 cm)
4. Couche de fondation (env. 50 cm)
5. Béton de pose et d'épaulement
x > 3 cm



INSTALLATION - KERB

ZONES EXTRAURBAINES (TRAFIC INTENSIF)

1. Couche de roulement (env. 4 cm)
2. Couche inférieure (conglomérat bitumineux - BINDER, env. 10 cm)
3. Couche intermédiaire (env. 15 cm)
4. Couche de fondation (env. 50 cm)
5. Béton de pose et d'épaulement

