



[www.stora-drain.be](http://www.stora-drain.be)

# STORA BASE

POLYESTERBETONNEN AFVOERGEUL  
MET GEGALVANISEERD RANDPROFIEL  
B125-C250



# STORA-DRAIN

*In harmonie met de natuur...*

**BELASTINGSKLASSEN****VOLGENS EN1433:2005**

De vermeldingen A15, B125, C250, D400, E600 en F900 geven de belastingsklasse weer in kN. Dit volgens een statische meting in laboratoriumomstandigheden. Zo staat bijvoorbeeld een rooster met klasse C250 voor een weerstand van 250kN volgens de norm EN1433:2005.

**KLASSE****A 15**

Zone voor voetgangers en fietsers en rondom de privéwoningen

**KLASSE****B 125**

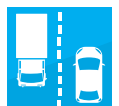
Voetpaden, Terrassen en inritten van privégarages.

**KLASSE****C 250**

Straatgreppels, parkings en langzaam verkeer in commerciële centra.

**KLASSE****D 400**

Zones met zwaar en of intens verkeer maar enkel in longitudinale richting.

**KLASSE****E 600**

Industriezones en zones met intens en zwaar verkeer maar enkel in longitudinale richting.

**KLASSE****F 900**

Zones met uitzonderlijk zwaar verkeer zoals havengebieden en luchthavens maar enkel in longitudinale richting.







STORA-DRAIN

# BASE

POLYMEERBETONNEN AFVOERGEUL  
MET GEGALVANISEERD RANDPROFIEL



STORA-DRAIN

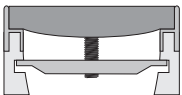
**BASE**

B125 / C250

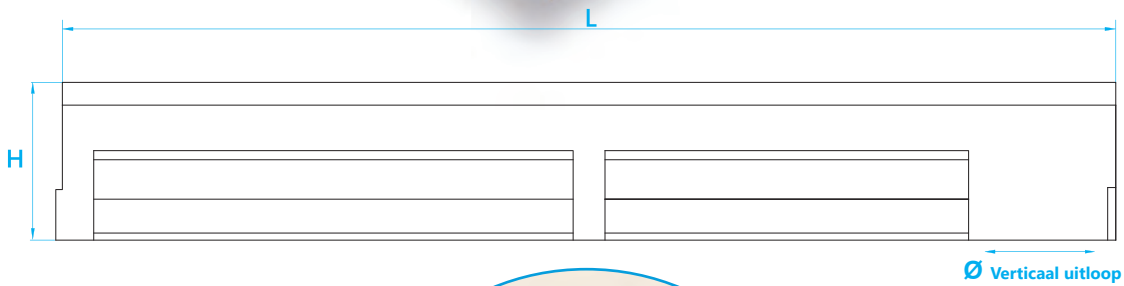
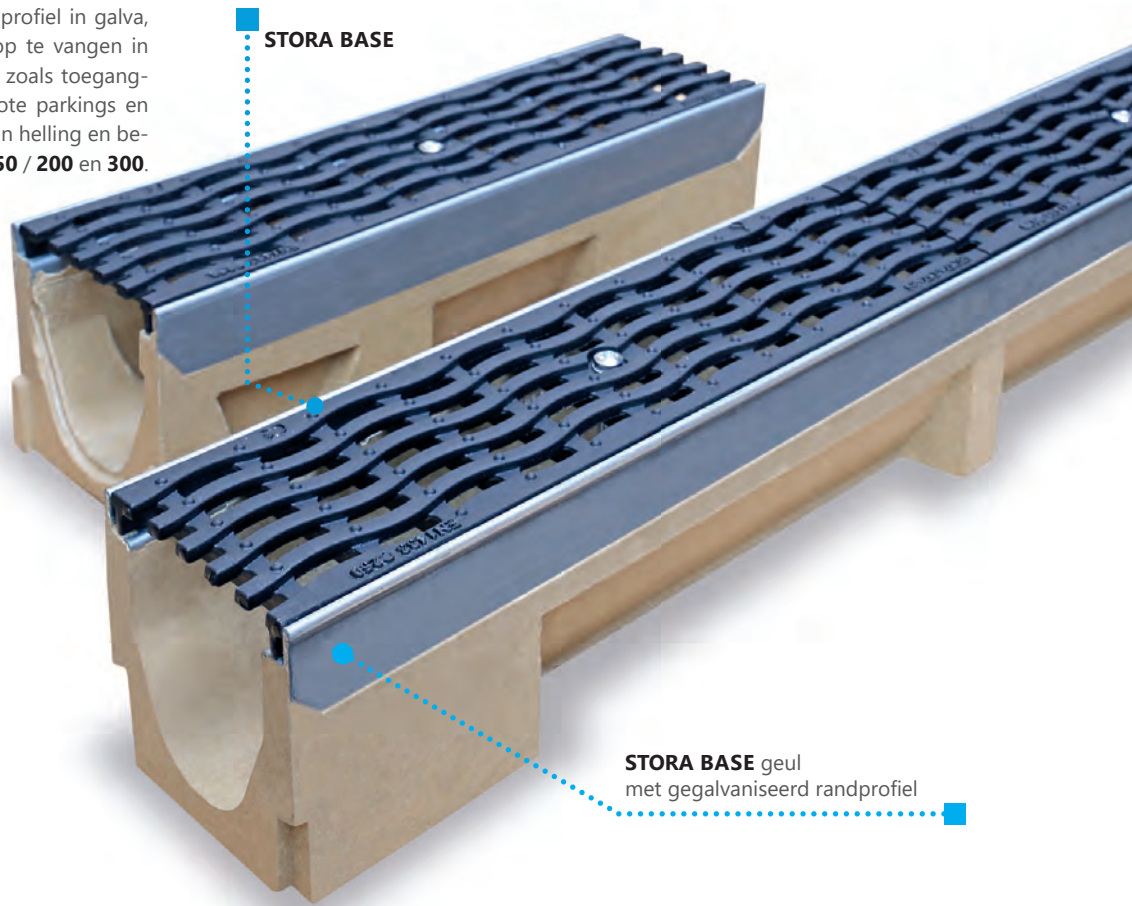
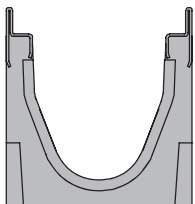


**POLYESTERBETONNEN AFVOERGEUL MET GEGALVANISEERD RANDPROFIEL**

De **STORA BASE** geulen, met hun profiel in galva, zijn geschikt om het hemelwater op te vangen in alle zones met gemiddeld verkeer zoals toegangswegen, commerciële zones en grote parkings en dit met klasse **C250**. Ze hebben geen helling en bestaan in de binnenbreedtes **100 / 150 / 200 en 300**.



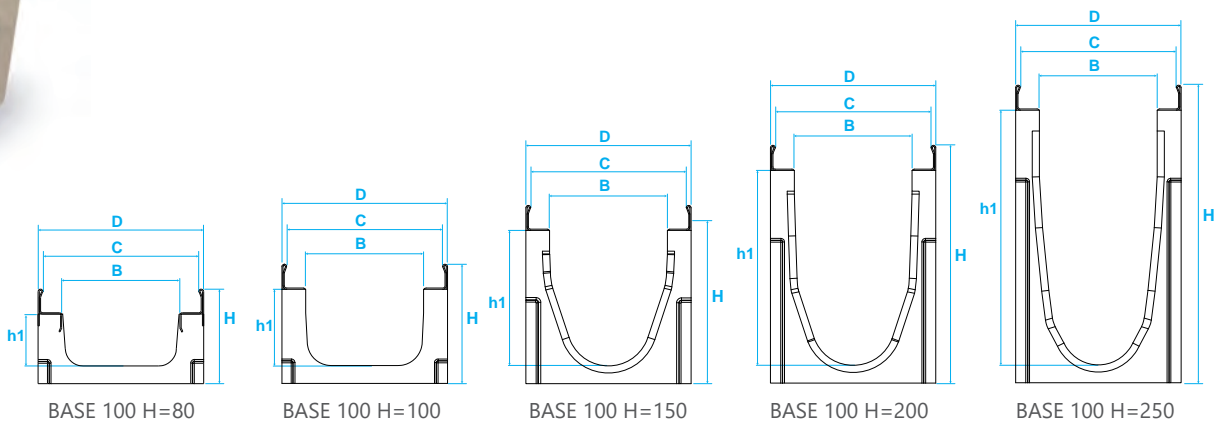
Rooster verankerd in de geul



tand-groef verbinding

De afvoergeulen worden door middel van een tand-groef verbinding tegen elkaar geplaatst = **gemakkelijk te installeren**.

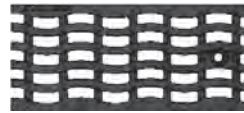
Om een waterdichte uitvoering te bekomen moeten de voegen met behulp van een aangepaste voegkit opgevoegd worden.



STORA-DRAIN

**BASE 100**

GEUL + ROOSTER

**C250**

- verankerd rooster
- gietijzer rooster, "WAVE" sleuf

| B=100, C=130<br>D=140 | H   | h1  | Vert. uitloop<br>op geul | wateropvang<br>capaciteit | KG    | Aantal<br>st/pal. | opslopping<br>capaciteit | Artikel n° |
|-----------------------|-----|-----|--------------------------|---------------------------|-------|-------------------|--------------------------|------------|
| geul L=1m             | 80  | 45  | Ø 110                    | (2x) 5,92 L/sec           | 14,70 |                   | (2x) 0,90dm <sup>2</sup> | SB10081352 |
| geul L=0,5m           | 80  | 45  | Ø 110                    | 5,92 L/sec                | 8,90  | -                 | 0,90dm <sup>2</sup>      | SB10085352 |
| geul L=1m             | 100 | 65  | Ø 110                    | (2x) 5,92 L/sec           | 15,80 | 42                | (2x) 0,90dm <sup>2</sup> | SB10101352 |
| geul L=0,5m           | 100 | 65  | Ø 110                    | 5,92 L/sec                | 9,50  | -                 | 0,90dm <sup>2</sup>      | SB10105352 |
| geul L = 1m           | 150 | 115 | Ø 110                    | (2x) 5,92 L/sec           | 18,50 | 35                | (2x) 0,90dm <sup>2</sup> | SB10151352 |
| geul L=0,5m           | 150 | 115 | Ø 110                    | 5,92 L/sec                | 11,20 | -                 | 0,90dm <sup>2</sup>      | SB10155352 |
| geul L = 1m           | 200 | 165 | Ø 110                    | (2x) 5,92 L/sec           | 22,00 | 28                | (2x) 0,90dm <sup>2</sup> | SB10201352 |
| geul L=0,5m           | 200 | 165 | Ø 110                    | 5,92 L/sec                | 13,70 | -                 | 0,90dm <sup>2</sup>      | SB10205352 |
| geul L = 1m           | 250 | 215 | Ø 110                    | (2x) 5,92 L/sec           | 24,30 | 28                | (2x) 0,90dm <sup>2</sup> | SB10251352 |
| geul L=0,5m           | 250 | 215 | Ø 110                    | 5,92 L/sec                | 18,40 | -                 | 0,90dm <sup>2</sup>      | SB10255352 |

In een pallet heeft de helft van geulen een kapvorm voor verticale uitloop en de andere helft niet.

### B125

STORA-DRAIN

# BASE

# 100

GEUL + ROOSTER



- verankerd rooster
- gegalvaniseerd mazenrooster
- maas afmetingen 30x10mm

| B=100, C=130<br>D=140 | H   | h1  | Vert. uitloop<br>op geul | wateropvang<br>capaciteit | KG    | Aantal<br>st/pal. | oplossing<br>capaciteit | Artikel n° |
|-----------------------|-----|-----|--------------------------|---------------------------|-------|-------------------|-------------------------|------------|
| geul L=1m             | 80  | 45  | Ø 110                    | 14,46 L/sec               | 12,10 | -                 | 2,20 dm <sup>2</sup>    | SB10081223 |
| geul L=0,5m           | 80  | 45  | Ø 110                    | 7,23 L/sec                | 7,80  | -                 | 1,10 dm <sup>2</sup>    | SB10085224 |
| geul L=1m             | 100 | 65  | Ø 110                    | 14,46 L/sec               | 13,20 | 42                | 2,20 dm <sup>2</sup>    | SB10101223 |
| geul L=0,5m           | 100 | 65  | Ø 110                    | 7,23 L/sec                | 8,30  | -                 | 1,10 dm <sup>2</sup>    | SB10105224 |
| geul L = 1m           | 150 | 115 | Ø 110                    | 14,46 L/sec               | 18,30 | 35                | 2,20 dm <sup>2</sup>    | SB10151223 |
| geul L=0,5m           | 150 | 115 | Ø 110                    | 7,23 L/sec                | 11,90 | -                 | 1,10 dm <sup>2</sup>    | SB10155224 |
| geul L = 1m           | 200 | 165 | Ø 110                    | 14,46 L/sec               | 22,40 | 28                | 2,20 dm <sup>2</sup>    | SB10201223 |
| geul L=0,5m           | 200 | 165 | Ø 110                    | 7,23 L/sec                | 14,50 | -                 | 1,10 dm <sup>2</sup>    | SB10205224 |
| geul L = 1m           | 250 | 215 | Ø 110                    | 14,46 L/sec               | 27,60 | 28                | 2,20 dm <sup>2</sup>    | SB10251223 |
| geul L=0,5m           | 250 | 215 | Ø 110                    | 7,23 L/sec                | 17,20 | -                 | 1,10 dm <sup>2</sup>    | SB10255224 |

In een pallet heeft de helft van geulen een kapvorm voor verticale uitloop en de andere helft niet.

### C250

STORA-DRAIN

# BASE

# 100

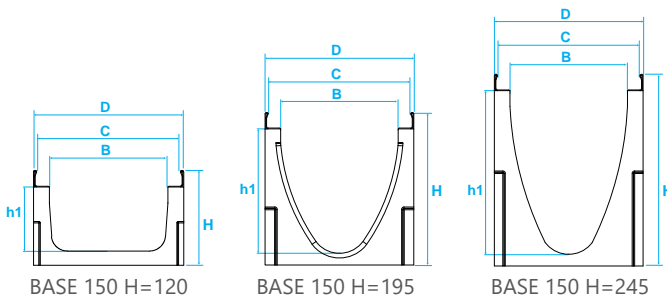
GEUL + ROOSTER



- verankerd rooster
- gegalvaniseerd mazenrooster
- maas afmetingen 30x10mm

| B=100, C=130<br>D=140 | H   | h1  | Vert. uitloop<br>op geul | wateropvang<br>capaciteit | KG    | Aantal<br>st/pal. | oplossing<br>capaciteit | Artikel n° |
|-----------------------|-----|-----|--------------------------|---------------------------|-------|-------------------|-------------------------|------------|
| geul L=1m             | 80  | 45  | Ø 110                    | 14,46 L/sec               | 12,90 | -                 | 2,20 dm <sup>2</sup>    | SB10081225 |
| geul L=0,5m           | 80  | 45  | Ø 110                    | 7,23 L/sec                | 8,20  | -                 | 1,10 dm <sup>2</sup>    | SB10085226 |
| geul L=1m             | 100 | 65  | Ø 110                    | 14,46 L/sec               | 14,00 | 42                | 2,20 dm <sup>2</sup>    | SB10101225 |
| geul L=0,5m           | 100 | 65  | Ø 110                    | 7,23 L/sec                | 8,70  | -                 | 1,10 dm <sup>2</sup>    | SB10105226 |
| geul L = 1m           | 150 | 115 | Ø 110                    | 14,46 L/sec               | 19,10 | 35                | 2,20 dm <sup>2</sup>    | SB10151225 |
| geul L=0,5m           | 150 | 115 | Ø 110                    | 7,23 L/sec                | 12,30 | -                 | 1,10 dm <sup>2</sup>    | SB10155226 |
| geul L = 1m           | 200 | 165 | Ø 110                    | 14,46 L/sec               | 23,40 | 28                | 2,20 dm <sup>2</sup>    | SB10201225 |
| geul L=0,5m           | 200 | 165 | Ø 110                    | 7,23 L/sec                | 14,90 | -                 | 1,10 dm <sup>2</sup>    | SB10205226 |
| geul L = 1m           | 250 | 215 | Ø 110                    | 14,46 L/sec               | 28,40 | 28                | 2,20 dm <sup>2</sup>    | SB10251225 |
| geul L=0,5m           | 250 | 215 | Ø 110                    | 7,23 L/sec                | 17,60 | -                 | 1,10 dm <sup>2</sup>    | SB10255226 |

In een pallet heeft de helft van geulen een kapvorm voor verticale uitloop en de andere helft niet.

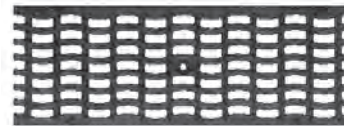


STORA-DRAIN

# BASE 150

GEUL + ROOSTER

C250



- verankerd rooster
- gietijzer rooster, "WAVE" sleuf

| B=150 C=182<br>D=190 | H   | h1  | Vert. uitloop<br>op geul | wateropvang<br>capaciteit | KG    | Aantal<br>st/pal. | oplossing<br>capaciteit   | Artikel n° |
|----------------------|-----|-----|--------------------------|---------------------------|-------|-------------------|---------------------------|------------|
| geul L=1m            | 120 | 82  | Ø 160                    | (2x) 7,23 L/sec           | 22,90 | -                 | (2x) 1,55 dm <sup>2</sup> | SB15121353 |
| geul L=0,5m          | 120 | 82  | Ø 160                    | 7,23 L/sec                | 14,80 | -                 | 1,55 dm <sup>2</sup>      | SB15125353 |
| geul L=1m            | 195 | 160 | Ø 160                    | (2x) 7,23 L/sec           | 29,30 | 25                | (2x) 1,55 dm <sup>2</sup> | SB15191353 |
| geul L=0,5m          | 195 | 160 | Ø 160                    | 7,23 L/sec                | 15,80 | -                 | 1,55 dm <sup>2</sup>      | SB15195353 |
| geul L = 1m          | 245 | 210 | Ø 160                    | (2x) 7,23 L/sec           | 33,70 | 20                | (2x) 1,55 dm <sup>2</sup> | SB15241353 |
| geul L=0,5m          | 245 | 210 | Ø 160                    | 7,23 L/sec                | 18,20 | -                 | 1,55 dm <sup>2</sup>      | SB15245353 |

In een pallet heeft de helft van geulen een kapvorm voor verticale uitloop en de andere helft niet.

C250



- verankerd rooster
- gegalvaniseerd mazenrooster
- maas afmetingen 30x10mm

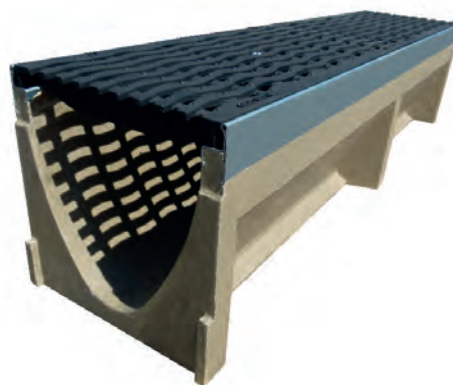
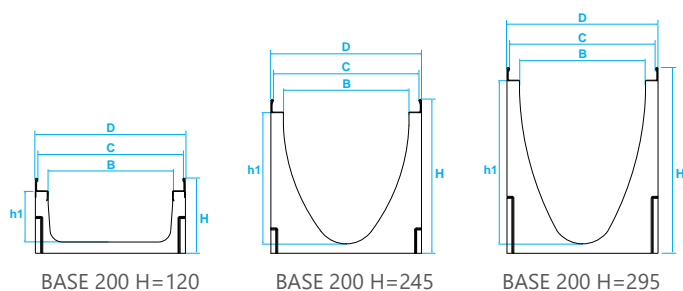
STORA-DRAIN

# BASE 150

GEUL + ROOSTER

| B=150 C=182<br>D=190 | H   | h1  | Vert. uitloop<br>op geul | wateropvang<br>capaciteit | KG    | Aantal<br>st/pal. | oplossing<br>capaciteit | Artikel n° |
|----------------------|-----|-----|--------------------------|---------------------------|-------|-------------------|-------------------------|------------|
| geul L=1m            | 120 | 82  | Ø 160                    | 24,30 L/sec               | 20,10 | -                 | 3,70 dm <sup>2</sup>    | SB15121229 |
| geul L=0,5m          | 120 | 82  | Ø 160                    | 12,15 L/sec               | 12,00 | -                 | 1,85 dm <sup>2</sup>    | SB15125230 |
| geul L=1m            | 195 | 160 | Ø 160                    | 24,30 L/sec               | 26,50 | 25                | 3,70 dm <sup>2</sup>    | SB15191229 |
| geul L=0,5m          | 195 | 160 | Ø 160                    | 12,15 L/sec               | 15,90 | -                 | 1,85 dm <sup>2</sup>    | SB15195230 |
| geul L = 1m          | 245 | 210 | Ø 160                    | 24,30 L/sec               | 31,00 | 20                | 3,70 dm <sup>2</sup>    | SB15241229 |
| geul L=0,5m          | 245 | 210 | Ø 160                    | 12,15 L/sec               | 18,60 | -                 | 1,85 dm <sup>2</sup>    | SB15245230 |

In een pallet heeft de helft van geulen een kapvorm voor verticale uitloop en de andere helft niet.



**C250**



- verankerd rooster
- gietijzer rooster, "WAVE" sleuf

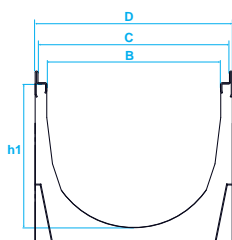
STORA-DRAIN

# BASE 200

GEUL + ROOSTER

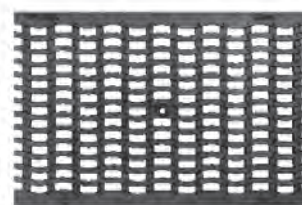
| B=200 C=230<br>D=240     | H   | h1  | Vert. uitloop<br>op geul | wateropvang<br>capaciteit | KG    | Aantal<br>st/pal. | oplossing<br>capaciteit   | Artikel n° |
|--------------------------|-----|-----|--------------------------|---------------------------|-------|-------------------|---------------------------|------------|
| geul L=1m                | 120 | 82  | Ø 200                    | (2x) 14,13 L/sec          | 28,90 |                   | (2x) 2,15 dm <sup>2</sup> | SB20121354 |
| geul L=0,5m<br>kruisstuk | 120 | 82  | Ø 200                    | 14,13 L/sec               | 17,20 |                   | 2,15 dm <sup>2</sup>      | SB20125354 |
| geul L=1m                | 245 | 210 | Ø 200                    | (2x) 14,13 L/sec          | 38,90 | 20                | (2x) 2,15 dm <sup>2</sup> | SB20241354 |
| geul L=0,5m<br>kruisstuk | 245 | 210 | Ø 200                    | 14,13 L/sec               | 24,10 | -                 | 2,15 dm <sup>2</sup>      | SB20245354 |
| geul L=1m                | 295 | 260 | Ø 200                    | (2x) 14,13 L/sec          | 44,10 |                   | (2x) 2,15 dm <sup>2</sup> | SB20291354 |
| geul L=0,5m<br>kruisstuk | 295 | 260 | Ø 200                    | 14,13 L/sec               | 26,00 |                   | 2,15 dm <sup>2</sup>      | SB20295354 |

In een pallet heeft de helft van geulen een kapvorm voor verticale uitloop en de andere helft niet.



BASE 300 H=295

**C250**



- verankerd rooster
- gietijzer rooster, "WAVE" sleuf

STORA-DRAIN

# BASE 300

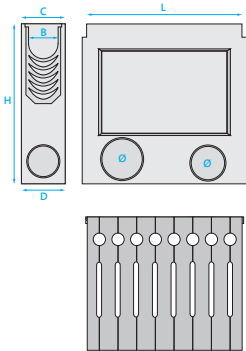
GEUL + ROOSTER

| B=300 C=329<br>D=340 | H   | h1  | Vert. uitloop<br>op geul | wateropvang<br>capaciteit | KG    | Aantal<br>st/pal. | oplossing<br>capaciteit   | Artikel n° |
|----------------------|-----|-----|--------------------------|---------------------------|-------|-------------------|---------------------------|------------|
| geul L=1m            | 295 | 250 | Ø 200                    | (2x) 19,40 L/sec          | 66,90 | 12                | (2x) 2,95 dm <sup>2</sup> | SB30291355 |
| geul L= 0,5m         | 295 | 250 | Ø 200                    | 19,40 L/sec               | 34,20 | -                 | 2,95 dm <sup>2</sup>      | SB30295355 |

In een pallet heeft de helft van geulen een kapvorm voor verticale uitloop en de andere helft niet.



# ZANDVANGER 100

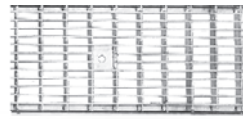


C250



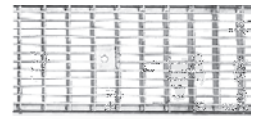
■ Zandvanger monobloc + emmer + gietijzer rooster, "WAVE" sleuf

B125



■ Zandvanger monobloc + emmer + gegalvaniseerd mazenrooster

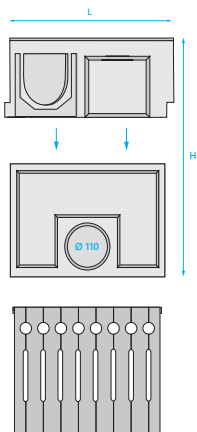
C250



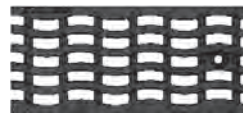
■ Zandvanger monobloc + emmer + gegalvaniseerd mazenrooster

| L                   | 500                          |                              | 500                          |                              | 500                          |                              |
|---------------------|------------------------------|------------------------------|------------------------------|------------------------------|------------------------------|------------------------------|
| H                   | 370                          | 470                          | 370                          | 470                          | 370                          | 470                          |
| Horizontaal uitloop | Ø 110/160                    |                              | Ø 110/160                    |                              | Ø 110/160                    |                              |
| Kopuitloop          | Ø 110                        |                              | Ø 110                        |                              | Ø 110                        |                              |
| KG                  | 25,40                        | 34,40                        | 24,20                        |                              | 24,60                        | 22,50                        |
| Artikel n°          | AU11901352<br>voor H=100-150 | AU11911352<br>voor H=100-250 | AU11901224<br>voor H=100-150 | AU11911224<br>voor H=100-250 | AU11901226<br>voor H=100-150 | AU11911226<br>voor H=100-250 |

# ZANDVANGER 150



C250



■ Zandvanger 2-delig + emmer + gietijzer rooster, "WAVE" sleuf

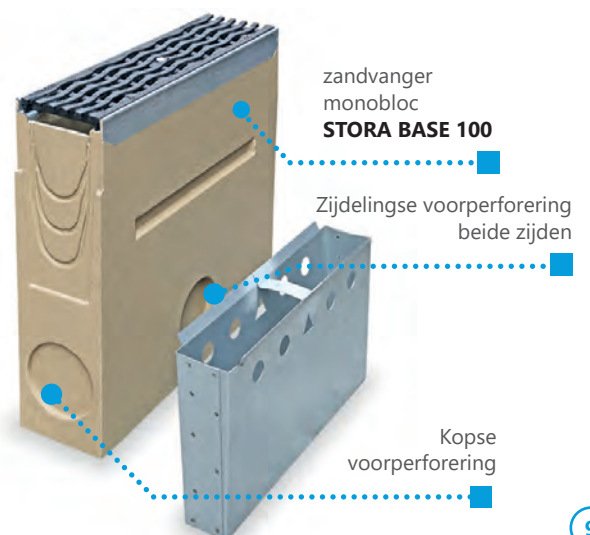
C250



■ Zandvanger 2-delig + emmer + gegalvaniseerd mazenrooster

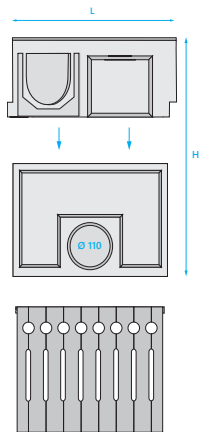
| L                   | 500        | 500          | 500        | 500          |
|---------------------|------------|--------------|------------|--------------|
| H                   | 660        | 270          | 660        | 270          |
| Horizontaal uitloop | Ø 110/160  | Ø 110        | Ø 110/160  | Ø 110        |
| Kopuitloop          | Ø 110      | Ø 110        | Ø 110      | Ø 110        |
| KG                  | 42,00      | 16,00        | 40,70      | 16,60        |
| Artikel n°          | AU10411353 | AU11921353 * | AU10411230 | AU11921230 * |

\* zandvanger monobloc voor afvoergeulen BASE 150 H=120



BASE

## ZANDVANGER 200



|                            |            |              |
|----------------------------|------------|--------------|
| <b>L</b>                   | 500        | 500          |
| <b>H</b>                   | 700        | 270          |
| <b>Horizontaal uitloop</b> | Ø 160/200  | Ø 110        |
| <b>Kopuitloop</b>          | Ø 160      | Ø 110        |
| <b>KG</b>                  | 55,70      | 23,10        |
| <b>Artikel n°</b>          | AU10411354 | AU11931354 * |

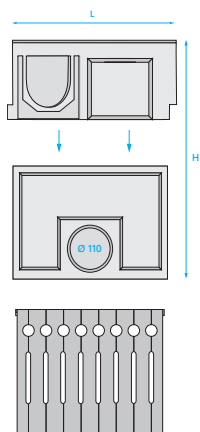
\* zandvanger monobloc voor afvoergeulen BASE 200 H=120

**C250**



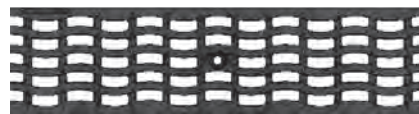
■ Zandvanger 2-delig + emmer + gietijzer rooster, "WAVE" sleuf

## ZANDVANGER 300



|                            |            |
|----------------------------|------------|
| <b>L</b>                   | 500        |
| <b>H</b>                   | 645        |
| <b>Horizontaal uitloop</b> | Ø 160/200  |
| <b>Kopuitloop</b>          | Ø 110/160  |
| <b>KG</b>                  | 72,80      |
| <b>Artikel n°</b>          | AU10601355 |

**C250**



■ Zandvanger 2-delig + emmer + gietijzer rooster, "WAVE" sleuf

**BASE**

## TRAPOVERGANGSTUK 100/150

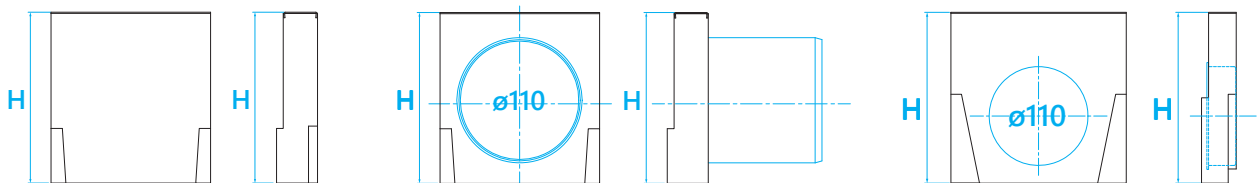
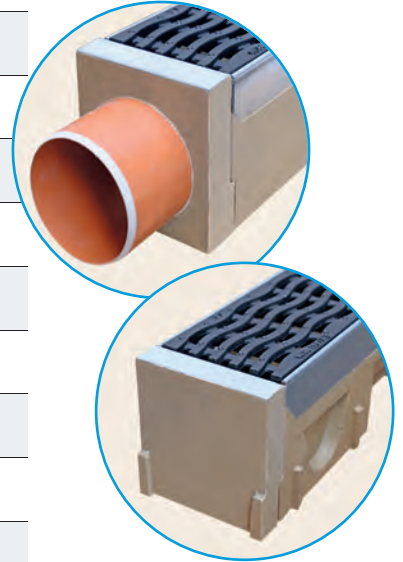
| Type | Voor geul (H) | KG   | Artikel n° |
|------|---------------|------|------------|
| 100  | H 150/200/250 | 0,70 | AL10000102 |
| 150  | H 195/245     | 0,70 | AL15000102 |





## BEGIN- EN EINDSTUK 100/150/200/300

| Type | H   | Geïntegreerde In-/Uitloop met dichting en PE afdekplaat | KG   | Artikel n° |
|------|-----|---------------------------------------------------------|------|------------|
| 100  | 80  | zonder uitloop                                          | 0,80 | AE10099000 |
| 100  | 100 | zonder uitloop                                          | 1,00 | AE10079000 |
| 100  | 100 | Ø 110 met uitloop                                       | 1,00 | AE10089000 |
| 100  | 150 | zonder uitloop                                          | 1,40 | AE10019000 |
| 100  | 150 | Ø 110 met uitloop                                       | 1,40 | AE10029000 |
| 100  | 200 | zonder uitloop                                          | 1,40 | AE10039000 |
| 100  | 200 | Ø 110 met uitloop                                       | 1,40 | AE10049000 |
| 100  | 250 | zonder uitloop                                          | 1,40 | AE10059000 |
| 100  | 250 | Ø 110 met uitloop                                       | 1,40 | AE10069000 |
| 150  | 120 | zonder uitloop                                          |      | AE15029000 |
| 150  | 195 | Ø 110 universeel                                        | 2,20 | AE15009000 |
| 150  | 245 | Ø 110 universeel                                        | 2,20 | AE15019000 |
| 200  | 120 | zonder uitloop                                          |      | AE20019000 |
| 200  | 245 | Ø 160 universeel                                        | 2,50 | AE20009000 |
| 200  | 295 | Ø 160 universeel                                        |      | AE20029000 |
| 300  | 295 | Ø 200 universeel                                        | 4,30 | AE30008000 |



Zonder uitloop



Met uitloop



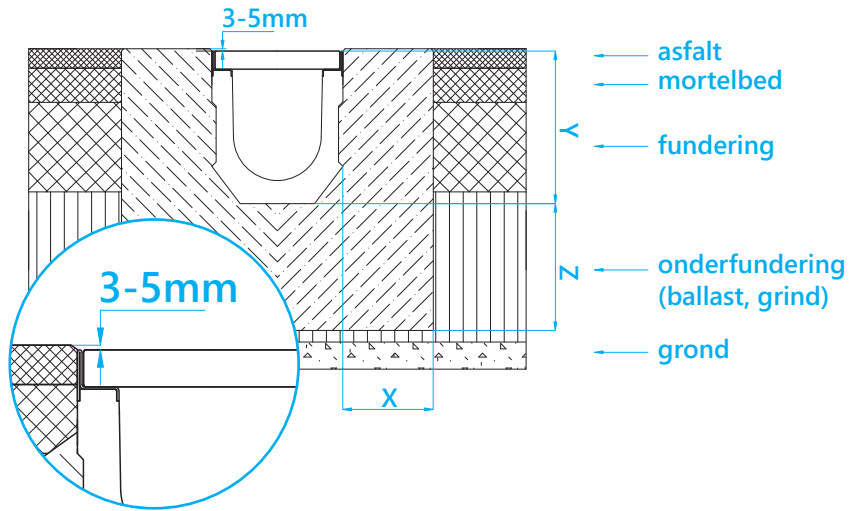
Universeel

# PLAATSINGSINSTRUCTIES

## INSTALLATIE – ASFALTVERHARDING

### KLASSE A15 / B125 / C250

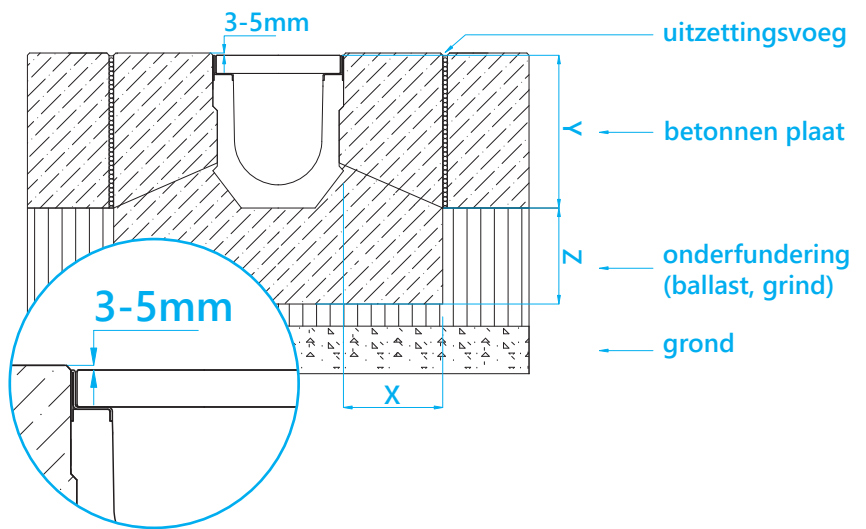
|                                  |               |                     |        |        |
|----------------------------------|---------------|---------------------|--------|--------|
| Belastingsklasse door PN EN 1433 |               | A15                 | B125   | C250   |
| Betonnen fundering conform aan:  | DIN 1045-2    | B15                 | B15    | B25    |
|                                  | DIN EN 206-01 | C12/15              | C12/15 | C20/25 |
| Afmetingen                       | X (mm)        | ≥ 100               | ≥ 100  | ≥ 150  |
|                                  | Y (mm)        | Positie verankering |        |        |
|                                  | Z (mm)        | ≥ 100               | ≥ 100  | ≥ 150  |



## INSTALLATIE – BETONVERHARDING

### KLASSE A15 / B125 / C250

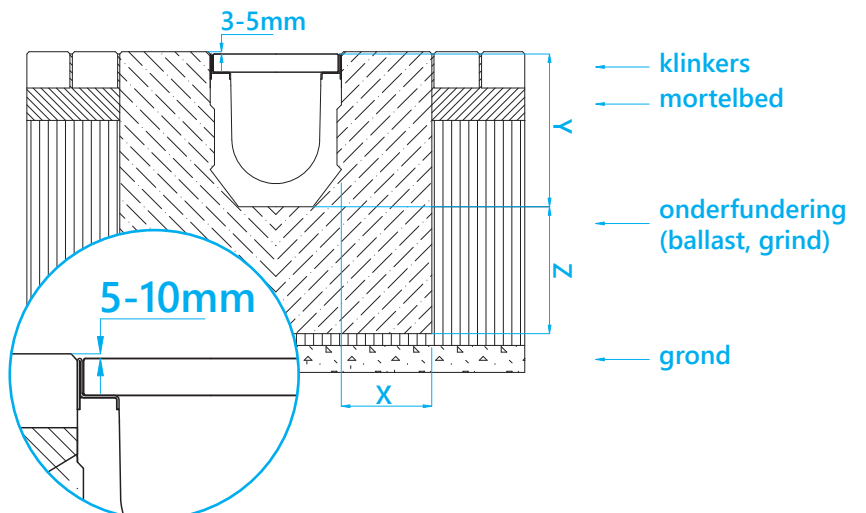
|                                  |               |                     |        |        |
|----------------------------------|---------------|---------------------|--------|--------|
| Belastingsklasse door PN EN 1433 |               | A15                 | B125   | C250   |
| Betonnen fundering conform aan:  | DIN 1045-2    | B15                 | B15    | B25    |
|                                  | DIN EN 206-01 | C12/15              | C12/15 | C20/25 |
| Afmetingen                       | X (mm)        | ≥ 100               | ≥ 100  | ≥ 150  |
|                                  | Y (mm)        | Positie verankering |        |        |
|                                  | Z (mm)        | ≥ 100               | ≥ 100  | ≥ 150  |



## INSTALLATIE – KLINKERVERHARDING

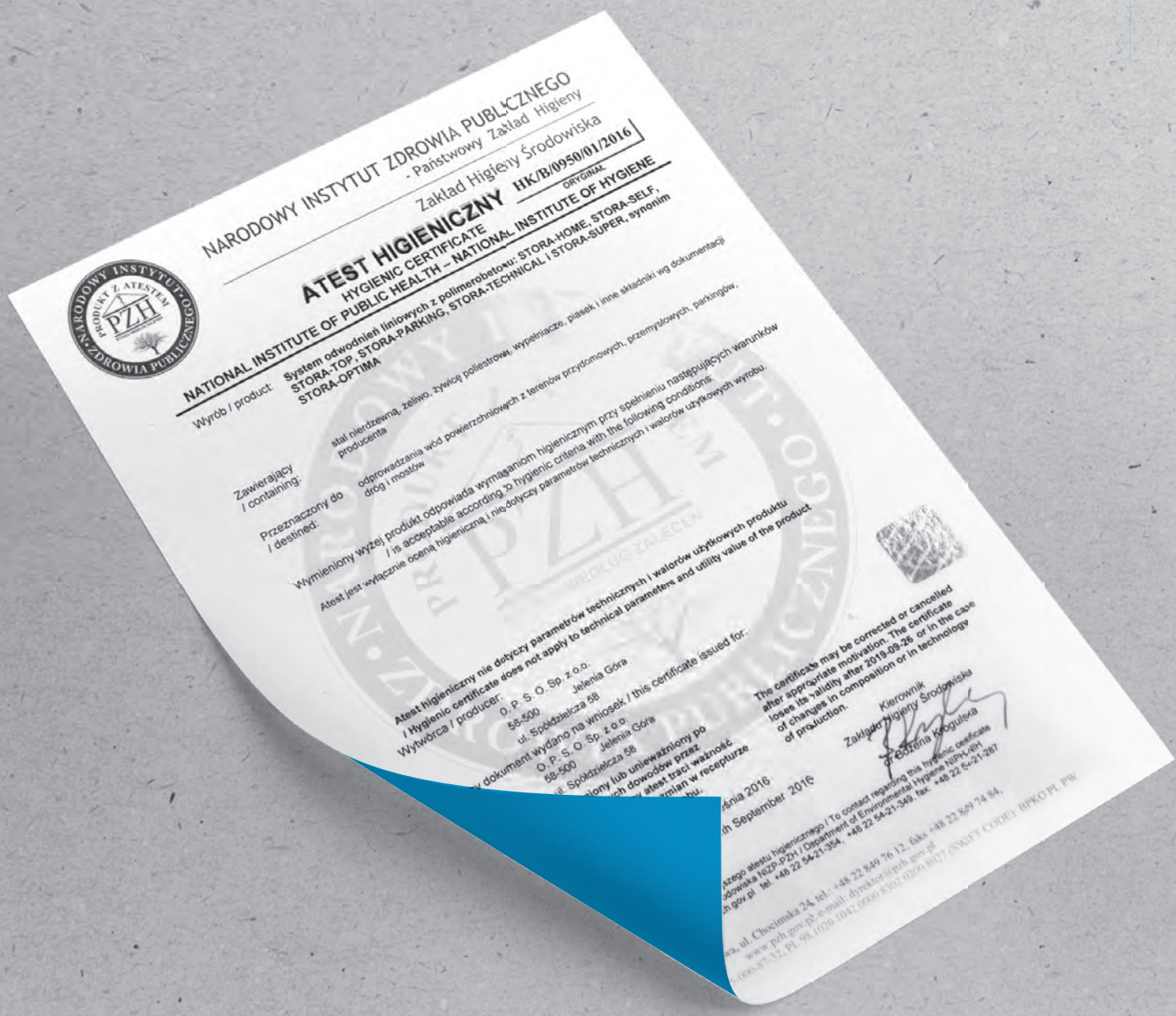
### KLASSE A15 / B125 / C250

|                                  |               |                     |        |        |
|----------------------------------|---------------|---------------------|--------|--------|
| Belastingsklasse door PN EN 1433 |               | A15                 | B125   | C250   |
| Betonnen fundering conform aan:  | DIN 1045-2    | B15                 | B15    | B25    |
|                                  | DIN EN 206-01 | C12/15              | C12/15 | C20/25 |
| Afmetingen                       | X (mm)        | ≥ 100               | ≥ 100  | ≥ 150  |
|                                  | Y (mm)        | Positie verankering |        |        |
|                                  | Z (mm)        | ≥ 100               | ≥ 100  | ≥ 150  |





# we hebben een aantal CERTIFICERINGEN!





# Waar kun je ons vinden?

**IMCOMA** nv

Zwaarveld 32

9220 Hamme

tel. +32 (0)52 499 899

[info@imcoma.com](mailto:info@imcoma.com)



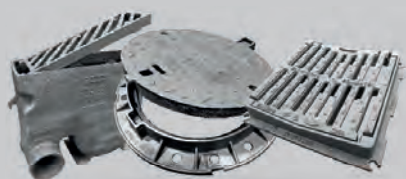


# STORA-DRAIN

## maakt deel uit van de BSI-groep

(eigendom van de Belgische familie Ide).  
De onderstaande ondernemingen  
maken deel uit van de groep:

**FL FONDATEL**



[fondatel.com](http://fondatel.com)

Meest volledige gamma geulen in polyesterbeton, gaande van belastingklasse A15 tot en met F900, verkrijgbaar met rooster galva, mazenrooster, gietijzer.

**HERMELOCK**



[hermelock.be](http://hermelock.be)

Producent van composiet deksels, vervaardigd uit met glasvezel versterkt polyurethaan en zijn zeer licht in verhouding tot de afmetingen en belastingsklasse.

**BSI**



[bsibelgium.be](http://bsibelgium.be)

Fabrikant van pvc buizen, gaande van riolering tot sanitair en regenwaterafvoer, tot polyethyleen-, kabelbescherming- en electrobuizen



IMCOMA  
Zwaarveld 32  
9220 Hamme, België  
tel. +32 (0)52 499 899  
fax +32 (0)52 470 776  
info@imcoma.com

 **STORA-DRAIN**



[www.stora-drain.be](http://www.stora-drain.be)