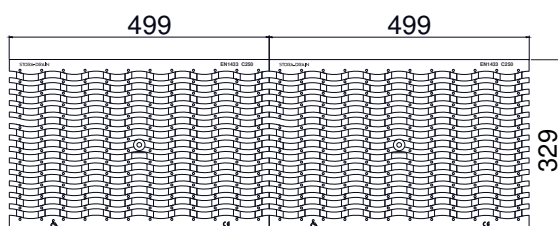
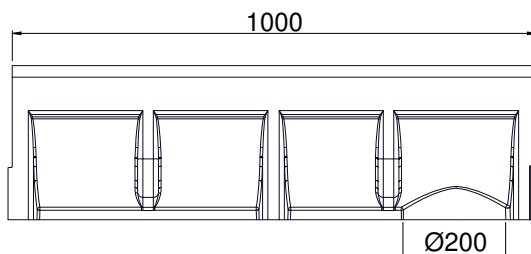
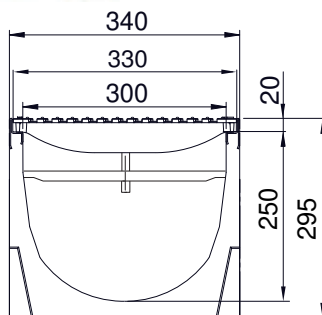


STORA BASE 300 - H295

Spleetroosters C250 in nodulair gietijzer, sleuf „WAVE”

EN1433:2005

C250



OPTIES

- Begin- en eindstuk met uitloop Ø200 universele
- Zandvangers
- Standaard geul 0,5m met verticale uitloop Ø200

BESCHRIJVING

Polyesterbeton afvoergeul met gegalvaniseerd randprofiel breedte 300, hoogte 295 met nodulair gietijzer spleetrooster C250, sleufbreedte 12mm „WAVE”. Voor alle zones met gemiddeld verkeer zoals toegangswegen, commerciële zones en grote parkings en dit met klasse C250

VOORDELEN VAN HET PRODUCT

- 2 roosters in nodulair gietijzer, sleufbreedte 12mm „WAVE”
- Opslopping capaciteit van 2 roosters: 5,90 dm²
- Wateropvang capaciteit van 2 roosters: 38,80 L/sec
- Afvoergeul met gegalvaniseerd randprofiel
- Roosters anti-slipprofiel, fiets en rolstoel vriendelijk = veiligheid.
- Voorgevormde onderuitlaat Ø200
- Verankering rooster: type I
- Gemakkelijk te openen met behulp van elk traditioneel gereedschap.
- De afvoergeulen worden door middel van een tand-groef verbinding tegen elkaar geplaatst. Om een waterdichte uitvoering te bekomen moeten de voegen met behulp van een aangepaste voegkit opgevoegd worden.

MATERIAAL

- Geul: polyesterbeton
- Randprofiel: gegalvaniseerd staal
- Roosters: nodulair gietijzer GJS 500-7 volgens EN1563.

COATING

Roosters: niet giftige/vervuilende, op waterbasis, zwarte coating

CERTIFICATIE

Gecertificeerd EN1433:2005

TOEPASSINGSGEBIEDEN

Groep 3, klasse C250 → zie EN1433:2005

Stratgreppels, parkings en trage wegen in commerciële centra.

REFERENTIE	ARTIKEL N°	KG	AANTAL/PAL
STORA-BASE 300 H295 met spleetroosters C250 in nodulair gietijzer, „WAVE”	SB30291355	66,90	12
Geul STORA-BASE 300 H245 1m	SB30291000D	38,50	
spleetroosters C250 in nodulair gietijzer, sleufbr. 12mm „WAVE”	RSB300C355	(2x) 14,20	
Verankering type I			

Afmetingen in mm - Gewicht, afmetingen, foto's en tekeningen niet contractueel - Niet gecontroleerde verspreiding.