

STORA BASE 100 - H80

Spleetroosters C250 in nodulair gietijzer, sleuf „WAVE”

EN1433:2005

C250

PMR



BESCHRIJVING

Polyesterbeton afvoergeul met gegalvaniseerd randprofiel breedte 100, hoogte 80 met nodulair gietijzer spleetrooster C250, sleufbreedte 12mm „WAVE”. Voor alle zones met gemiddeld verkeer zoals toegangswegen, commerciële zones en grote parkings en dit met klasse C250

VOORDELEN VAN HET PRODUCT

- 2 roosters in nodulair gietijzer, sleufbreedte 12mm „WAVE”
- Opslopping capaciteit van 2 roosters: 1,80 dm²
- Wateropvang capaciteit van 2 roosters: 11,83 L/sec
- Afvoergeul met gegalvaniseerd randprofiel
- Roosters anti-slipprofiel, fiets en rolstoel vriendelijk = veiligheid.
- Voorgevormde onderuitlaat Ø110
- Verankering rooster: type I
- Gemakkelijk te openen met behulp van elk traditioneel gereedschap.
- De afvoergeulen worden door middel van een tand-groef verbinding tegen elkaar geplaatst. Om een waterdichte uitvoering te bekomen moeten de voegen met behulp van een aangepaste voegkit opgevoegd worden.

MATERIAAL

- Geul: polyesterbeton
- Randprofiel: gegalvaniseerd staal
- Roosters: nodulair gietijzer GJS 500-7 volgens EN1563.

COATING

Roosters: niet giftige/vervuilende, op waterbasis, zwarte coating

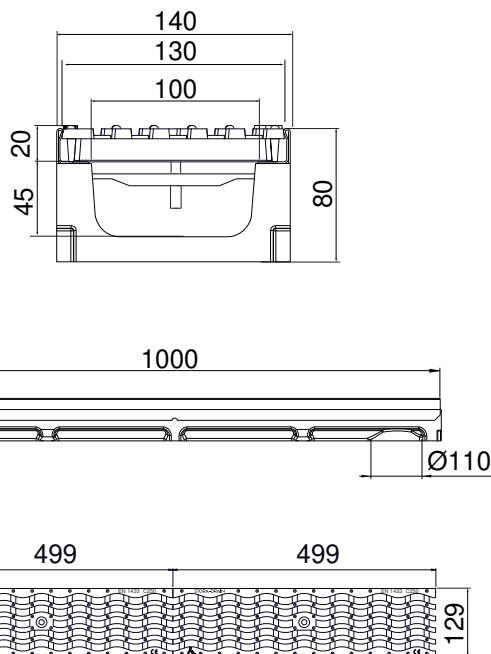
CERTIFICATIE

Gecertificeerd EN1433:2005

TOEPASSINGSGEBIEDEN

Groep 3, klasse C250 → zie EN1433:2005

Straatgreppels, parkings en trage wegen in commerciële centra.



OPTIES

- Begin- en eindstuk met of zonder uitloop
- Zandvangers
- Ook verkrijgbaar in de hoogtes 100, 150, 200 en 250
- Standaard geul 0,5m met verticale uitloop Ø110

REFERENTIE	ARTIKEL N°	KG	AANTAL/PA
STORA-BASE 100 H80 met spleetroosters C250 in nodulair gietijzer „WAVE”	SB10081352	14,70	
Geul STORA-BASE 100 H80 1m	SB10081000	8,20	
Spleetroosters C250 in nodulair gietijzer, sleufbr. 12mm „WAVE”	RSB100C352	2x3,25	
Verankering type I			

Afmetingen in mm - Gewicht, afmetingen, foto's en tekeningen niet contractueel - Niet gecontroleerde verspreiding.