

STORA BASE 100 - H150

Spleetroosters C250 in nodulair gietijzer, sleuf „WAVE”



EN1433:2005

C250



BESCHRIJVING

Polyesterbeton afvoergeul met gegalvaniseerd randprofiel breedte 100, hoogte 150 met nodulair gietijzer spleetrooster C250, sleufbreedte 12mm „WAVE”. Voor alle zones met gemiddeld verkeer zoals toegangswegen, commerciële zones en grote parkings en dit met klasse C250.

VOORDELEN VAN HET PRODUCT

- 2 roosters in nodulair gietijzer, sleufbreedte 12mm „WAVE”
- Opslopping capaciteit van 2 roosters: 1,80 dm²
- Wateropvang capaciteit van 2 roosters: 11,83 L/sec
- Afvoergeul met gegalvaniseerd randprofiel
- Roosters anti-slipprofiel, fiets en rolstoel vriendelijk = veiligheid.
- Voorgevormde onderuitlaat Ø110
- Verankering rooster: type I
- Gemakkelijk te openen met behulp van elk traditioneel gereedschap.
- De afvoergeulen worden door middel van een tand-groef verbinding tegen elkaar geplaatst. Om een waterdichte uitvoering te bekomen moeten de voegen met behulp van een aangepaste voegkit opgevoegd worden.
- Mogelijkheid om te installeren in helling met hoogte 100, 200 en 250. dankzij trapovergangstuk.

MATERIAAL

- Geul: polyesterbeton
- Randprofiel: gegalvaniseerd staal
- Roosters: nodulair gietijzer GJS 500-7 volgens EN1563.

COATING

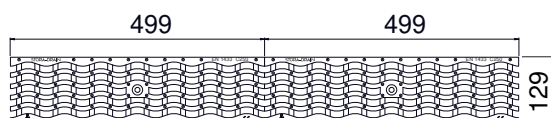
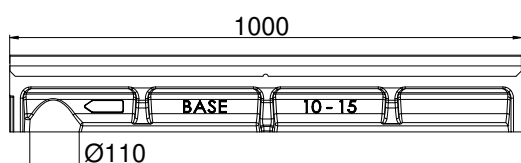
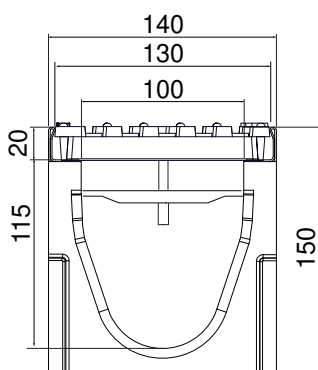
Roosters: niet giftige/vervuilende, op waterbasis, zwarte coating

CERTIFICATIE

Gecertificeerd EN1433:2005

TOEPASSINGSGEBIEDEN

Groep 3, klasse C250 → zie EN1433:2005
 Straatgreppels, parkings en trage wegen in commerciële centra.



OPTIES

- Begin- en eindstuk met of zonder uitloop
- Zandvangers
- Trapovergangstuk
- Ook verkrijgbaar in de hoogtes 80, 100, 200 en 250
- Standaard geul 0,5m met verticale uitloop Ø110

REFERENTIE	ARTIKEL N°	KG	AANTAL/PAL
STORA-BASE 100 H150 met spleetroosters C250 in nodulair gietijzer, „WAVE”	SB10151352	18,50	35
Geul STORA-BASE 100 H150 1m	SB10151000C	12,00	
Spleetroosters C250 in nodulair gietijzer, sleufbr. 12mm „WAVE”	RSB100C352	(2x) 3,25	
Verankering type I			

Afmetingen in mm - Gewicht, afmetingen, foto's en tekeningen niet contractueel - Niet gecontroleerde verspreiding.