

# STORA BASE 100 - H150

Gegalvaniseerd mazenrooster C250, maasaf. 30x10mm

EN1433:2005

C250



## BESCHRIJVING

Polyesterbeton afvoergeul met gegalvaniseerd randprofiel breedte 100, hoogte 150 met gegalvaniseerd mazenrooster C250, maasafmetingen 30x10mm. Voor alle zones met gemiddeld verkeer zoals toegangswegen, commerciële zones en grote parkings en dit met klasse C250

## VOORDELEN VAN HET PRODUCT

- Gegalvaniseerd mazenrooster C250 , maasafmeting 30x10mm
- Wateropvangcapaciteit rooster: 2,20 dm<sup>2</sup>
- Wateropvang capaciteit van rooster: 14,46 L/sec
- Afvoergeul met gegalvaniseerd randprofiel
- Roosters anti-slipprofiel, fiets en rolstoel vriendelijk = veiligheid.
- Voorgevormde onderuitlaat Ø110
- Verankering rooster: type I
- Gemakkelijk te openen met behulp van elk traditioneel gereedschap.
- De afvoergeulen worden door middel van een tand-groef verbinding tegen elkaar geplaatst. Om een waterdichte uitvoering te bekomen moeten de voegen met behulp van een aangepaste voegkit opgevoegd worden.
- Mogelijkheid om te installeren in helling met hoogte 100, 200 en 250. dankzij trapovergangstuk

## MATERIAAL

- Geul: polyesterbeton
- Randprofiel: gegalvaniseerd staal
- Rooster: gegalvaniseerd staal

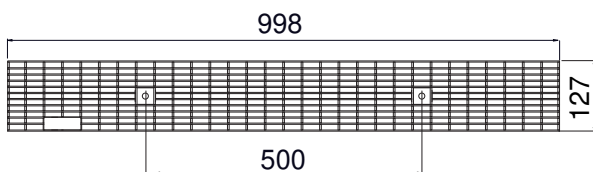
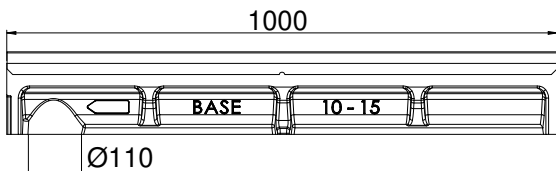
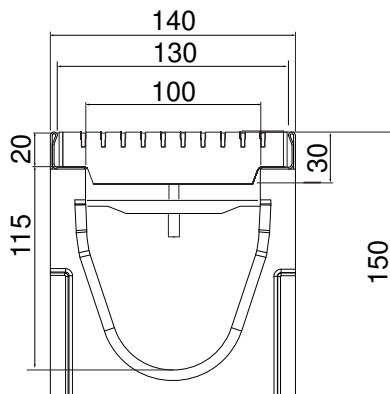
## CERTIFICATIE

Gecertificeerd EN1433:2005

## TOEPASSINGSGEBIEDEN

Groep 3, klasse C250 →zie EN1433:2005

Straatgreppels, parkings en trage wegen in commerciële centra.



## OPTIES

- Begin- en eindstuk met of zonder uitloop
- Zandvangers
- Trapovergangstuk
- Ook verkrijgbaar in de hoogtes 100, 150, 200 en 250
- Standaard geul 0,5m met verticale uitloop Ø110

REFERENTIE	ARTIKEL N°	KG	AANTAL/PAL
STORA-BASE 100 H150 met galva mazenrooster C250 , maasafmeting 30x10mm	SB10151225	15,10	35
Geul STORA-BASE 100 H150 1m	SB10151000C	12,00	
Gegalvaniseerd mazenrooster C250 , maasafmeting 30x10mm			

Afmetingen in mm - Gewicht, afmetingen, foto's en tekeningen niet contractueel - Niet gecontroleerde verspreiding.