

STORA BASE 100 - H100

Gegalvaniseerd mazenrooster C250, maasaf. 30x10mm

EN1433:2005

C250



BESCHRIJVING

Polyesterbeton afvoergeul met gegalvaniseerd randprofiel breedte 100, hoogte 100 met gegalvaniseerd mazenrooster C250, maasafmetingen 30x10mm. Voor alle zones met gemiddeld verkeer zoals toegangswegen, commerciële zones en grote parkings en dit met klasse C250

VOORDELEN VAN HET PRODUCT

- Gegalvaniseerd mazenrooster C250 , maasafmeting 30x10mm
- Wateropvangcapaciteit rooster: 2,20 dm²
- Wateropvang capaciteit van rooster: 14,46 L/sec
- Afvoergeul met gegalvaniseerd randprofiel
- Roosters anti-slipprofiel, fiets en rolstoel vriendelijk = veiligheid.
- Voorgevormde onderuitlaat Ø110
- Verankering rooster: type I
- Gemakkelijk te openen met behulp van elk traditioneel gereedschap.
- De afvoergeulen worden door middel van een tand-groef verbinding tegen elkaar geplaatst. Om een waterdichte uitvoering te bekomen moeten de voegen met behulp van een aangepaste voegkit opgevoegd worden.
- Mogelijkheid om te installeren in helling met hoogte 150, 200 en 250. dankzij trapovergangstuk

MATERIAAL

- Geul: polyesterbeton
- Randprofiel: gegalvaniseerd staal
- Rooster: gegalvaniseerd staal

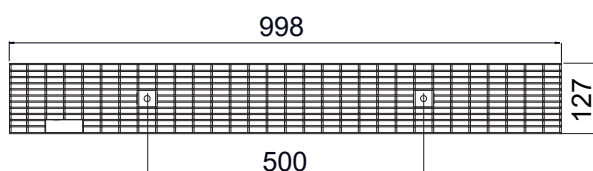
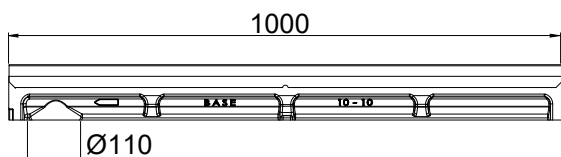
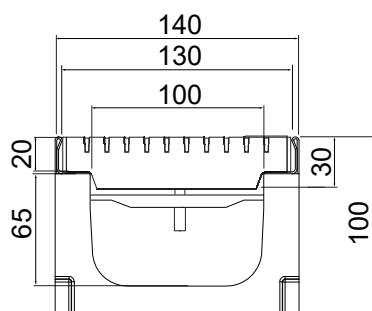
CERTIFICATIE

Gecertificeerd EN1433:2005

TOEPASSINGSGBIEDEN

Groep 3, klasse C250 →zie EN1433:2005

Straatgreppels, parkings en trage wegen in commerciële centra.



OPTIES

- Begin- en eindstuk met of zonder uitloop
- Zandvangers
- Trapovergangstuk
- Ook verkrijgbaar in de hoogtes 80, 150, 200 en 250
- Standaard geul 0,5m met verticale uitloop Ø110

REFERENTIE	ARTIKEL N°	KG	AANTAL/PAL
STORA-BASE 100 H100 met galva mazenrooster C250 , maasafmeting 30x10mm	SB10101225	14,00	42
Geul STORA-BASE 100 H100 1m	SB10101000C	9,30	
Gegalvaniseerd mazenrooster C250 , maasafmeting 30x10mm		4,70	

Afmetingen in mm - Gewicht, afmetingen, foto's en tekeningen niet contractueel - Niet gecontroleerde verspreiding.