



[www.stora-drain.be](http://www.stora-drain.be)

# STORA SUPER

CANIVEAUX EN BÉTON POLYMÈRE  
AVEC PROFIL DE PROTECTION EN FONTE  
D400 - F900



**STORA-DRAIN**

*En accord avec la nature...*

## CLASSES DE RÉSISTANCE

par EN1433:2005

Les indications A15, B125, C250, D400, E600 ou F900 mesurent le niveau de résistance d'essai exprimé en kN qui est transmis de manière statique à l'élément qui fait l'objet de l'étude en conditions de laboratoire. Par exemple, la classe de grille C250 signifie qu'elle transmet une résistance d'une grandeur de 250kN appliquée conformément à la norme EN. 1433:2005.

CLASSE

**A 15**

Zones de circulation pour les piétons et les cyclistes et terrains aux abords des maisons individuelles.



CLASSE

**B 125**

Trottoirs et zones à caractère similaire, zones réservées aux voitures individuelles, terrasses, rampes d'accès et accès aux garages.



CLASSE

**C 250**

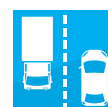
Zones situées sur les bordures des rues, bas-côtés et trottoirs, parkings, routes sur les espaces commerciaux.



CLASSE

**D 400**

Chaussées de routes, bas-côtés et zones soumises à une forte intensité de circulation. (dans le sens longitudinal, jamais en travers de la voie).



CLASSE

**E 600**

Zones soumises à une forte intensité de circulation ferroviaire, parkings à grande superficie, parcs industriels. (dans le sens longitudinal, jamais en travers de la voie).



CLASSE

**F 900**

Terrains industriels, surfaces soumises à une résistance particulièrement intensive. (dans le sens longitudinal, jamais en travers de la voie).





STORA-DRAIN

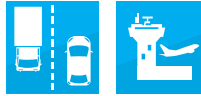
**SUPER**

CANIVEAUX EN BÉTON POLYESTER AVEC  
PROFIL DE PROTECTION EN FONTE

STORA-DRAIN

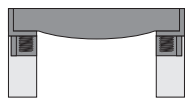
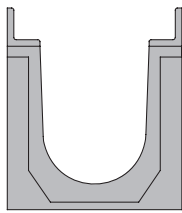
# SUPER

D400 / F900



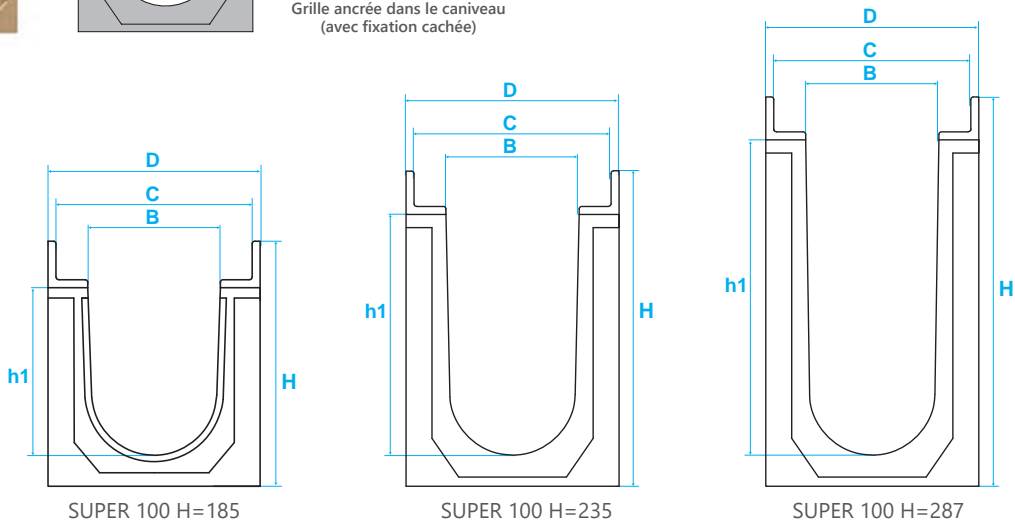
## LE CANIVEAU EN BÉTON POLYESTER AVEC PROFIL DE PROTECTION EN FONTE

Compte tenu de la haute qualité de leur finition, de leur forte solidité mécanique, de leur résistance chimique et grâce à leurs profils intégrés en fonte, les caniveaux **STORA SUPER** sont la solution idéale pour le drainage des eaux de surface des terrains industriels et des routes à forte intensité de circulation. Les caniveaux **STORA SUPER** d'une largeur de **100, 150, 200 et 300** sont disponibles en différentes hauteurs, ce qui permet de les agencer en cascade. Tous les caniveaux **STORA SUPER** sont fournis avec leur grille adaptée à la résistance souhaitée, avec un système de fixation en acier inoxydable. Les caniveaux **STORA SUPER** sont adaptés à des résistances de la classe **D400** et de la classe **F900**.



Grille ancrée dans le caniveau (avec fixation cachée)

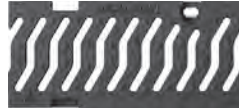
Profils de protection en fonte intégrés



STORA-DRAIN

**SUPER****100**

CANIVEAU + GRILLE

**D400**

- grille ancrage
- grille en fonte, fente "S" 10mm

B=100 C=147 D=160	N°	H	h1	Sortie verticale	capacité hydraulique	KG	Nbre pc./pal.	surface d'avalement	Numéro d'article
caniveau L=1m	S1	185	133	Ø 110	(2x) 11,83 L/sec	33,13	30	(2x) 1,8 dm <sup>2</sup>	SU10181322
caniveau L=0,5m Pièce d'intersection	S1	185	133	Ø 110	11,83 L/sec	20,10	-	1,8 dm <sup>2</sup>	SU10185322
caniveau L=1m	S2	235	183	Ø 110	(2x) 11,83 L/sec	39,60	24	(2x) 1,8 dm <sup>2</sup>	SU10231322
caniveau L=0,5m Pièce d'intersection	S2	235	183	Ø 110	11,83 L/sec	16,90	-	1,8 dm <sup>2</sup>	SU10235322
caniveau L=1m	S3	287	233	Ø 110	(2x) 11,83 L/sec	44,60	18	(2x) 1,8 dm <sup>2</sup>	SU10281322
caniveau L=0,5m Pièce d'intersection	S3	287	233	Ø 110	11,83 L/sec	25,50	-	1,8 dm <sup>2</sup>	SU10285322

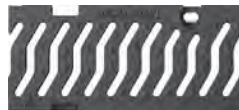
La classe D400 n'est pas destinée au drainage transversal des voies à circulation rapide ou des autoroutes

**F900**

STORA-DRAIN

**SUPER****100**

CANIVEAU + GRILLE



- grille ancrage
- grille en fonte, fente "S" 10mm

B=100 C=147 D=160	N°	H	h1	Sortie verticale	capacité hydraulique	KG	Nbre pc./pal.	surface d'avalement	Numéro d'article
caniveau L=1m	S1	185	133	Ø 110	(2x) 11,83 L/sec	38,30	24	(2x) 1,8 dm <sup>2</sup>	SU10181337
caniveau L=0,5m Pièce d'intersection	S1	185	133	Ø 110	11,83 L/sec	22,70	-	1,8 dm <sup>2</sup>	SU10185337
caniveau L=1m	S2	235	183	Ø 110	(2x) 11,83 L/sec	44,80	18	(2x) 1,8 dm <sup>2</sup>	SU10231337
caniveau L=0,5m Pièce d'intersection	S2	235	183	Ø 110	11,83 L/sec	25,30	-	1,8 dm <sup>2</sup>	SU10235337
caniveau L=1m	S3	287	233	Ø 110	(2x) 11,83 L/sec	49,80	18	(2x) 1,8 dm <sup>2</sup>	SU10281337
caniveau L=0,5m Pièce d'intersection	S3	287	233	Ø 110	11,83 L/sec	28,10	-	1,8 dm <sup>2</sup>	SU10285337

La classe F900 n'est pas destinée au drainage transversal des voies à circulation rapide ou des autoroutes

STORA-DRAIN

**SUPER 100**

CANIVEAU + GRILLE

**F900 HM** \*



- grille ancrage
- grille en fonte, fente "S" HEELMASTER
- fente 6mm

B=100 C=147 D=160	N°	H	h1	Sortie verticale	capacité hydraulique	KG	Nbre pc./pal.	surface d'avalement	Numéro d'article
caniveau L=1m	S1	185	133	Ø 110	(2x) 7,9 L/sec		24	(2x) 1,20 dm <sup>2</sup>	
caniveau L=0,5m Pièce d'intersection	S1	185	133	Ø 110	7,9 L/sec		-	1,20 dm <sup>2</sup>	
caniveau L=1m	S2	235	183	Ø 110	(2x) 7,9 L/sec		18	(2x) 1,20 dm <sup>2</sup>	
caniveau L=0,5m Pièce d'intersection	S2	235	183	Ø 110	7,9 L/sec		-	1,20 dm <sup>2</sup>	
caniveau L=1m	S3	287	233	Ø 110	(2x) 7,9 L/sec		18	(2x) 1,20 dm <sup>2</sup>	
caniveau L=0,5m Pièce d'intersection	S3	287	233	Ø 110	7,9 L/sec		-	1,20 dm <sup>2</sup>	

La classe F900 n'est pas destinée au drainage transversal des voies à circulation rapide ou des autoroutes

**F900** \*



- couvercle ancrage
- couvercle en fonte, DUCTING

STORA-DRAIN

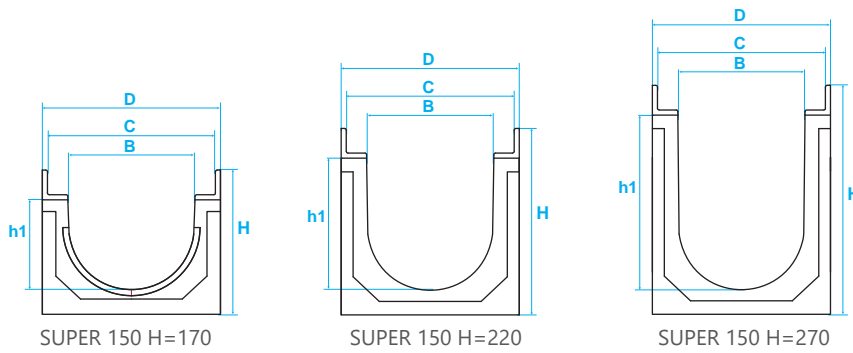
**SUPER 100**

CANIVEAU + COUVERCLE

B=100 C=147 D=160	N°	H	h1	Sortie verticale	KG	Nbre pc./pal.	Numéro d'article
caniveau L=1m	S1	185	133	Ø 110	39,90	24	
caniveau L=0,5m Pièce d'intersection	S1	185	133	Ø 110	21,90	-	
caniveau L=1m	S2	235	183	Ø 110	45,50	18	
caniveau L=0,5m Pièce d'intersection	S2	235	183	Ø 110	23,60	-	
caniveau L=1m	S3	287	233	Ø 110	49,50	18	
caniveau L=0,5m Pièce d'intersection	S3	287	233	Ø 110	27,70	-	

La classe F900 n'est pas destinée au drainage transversal des voies à circulation rapide ou des autoroutes

SUPER

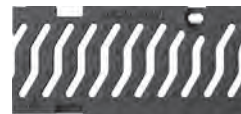


STORA-DRAIN

# SUPER 150

CANIVEAU + GRILLE

D400



- grille ancrage
- grille en fonte, fente "S" 10mm

B=150 C=197 D=210	H	h1	Sortie verticale	capacité hydraulique	KG	Nbre pc./pal.	surface d'avalement	Numéro d'article
caniveau L=1m	170	114	Ø 160	(2x) 19,7 L/sec	46,30	25	(2x) 3,00 dm <sup>2</sup>	SU15171320
caniveau L=1m	220	164	Ø 160	(2x) 19,7 L/sec	51,00	24	(2x) 3,00 dm <sup>2</sup>	SU15221320
caniveau L=1m	270	214	Ø 160	(2x) 19,7 L/sec	56,40	20	(2x) 3,00 dm <sup>2</sup>	SU15271320
caniveau L=0,5m Pièce d'intersection	270	214	390x125	19,7 L/sec	39,00	-	3,00 dm <sup>2</sup>	SU15275320

La classe D400-F900 n'est pas destinée au drainage transversal des voies à circulation rapide ou des autoroutes

F900

STORA-DRAIN

# SUPER 150

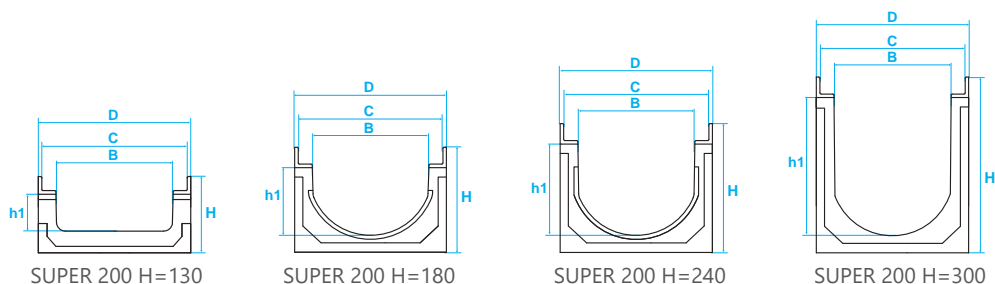
CANIVEAU + GRILLE



- grille ancrage
- grille en fonte, fente "S" 10mm

B=150 C=197 D=210	H	h1	Sortie verticale	capacité hydraulique	KG	Nbre pc./pal.	surface d'avalement	Numéro d'article
caniveau L=1m	170	114	Ø 160	(2x) 19,7 L/sec	54,00	25	(2x) 3,00 dm <sup>2</sup>	SU15171328
caniveau L=1m	220	164	Ø 160	(2x) 19,7 L/sec	58,70	24	(2x) 3,00 dm <sup>2</sup>	SU15221328
caniveau L=1m	270	214	Ø 160	(2x) 19,7 L/sec	63,30	20	(2x) 3,00 dm <sup>2</sup>	SU15271328
caniveau L=0,5m Pièce d'intersection	270	214	390x125	19,7 L/sec	42,80	-	3,00 dm <sup>2</sup>	SU15275328

La classe D400-F900 n'est pas destinée au drainage transversal des voies à circulation rapide ou des autoroutes

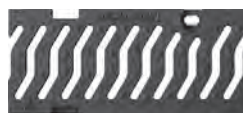


STORA-DRAIN

# SUPER 200

CANIVEAU + GRILLE

## D400



- grille ancrage
- grille en fonte, fente "S" 12mm

B=200 C=247 D=260	H	h1	Sortie verticale	capacité hydraulique	KG	Nbre pc./pal.	surface d'avalement	Numéro d'article
caniveau L=1m	130	73	Ø 160	(2x) 28,25 L/sec	55,10	20	(2x) 4,3 dm <sup>2</sup>	SU20131329
caniveau L=0,5m	130	73	—	28,25 L/sec	25,30	-	4,3 dm <sup>2</sup>	SU20135329
caniveau L=1m	180	123	Ø 200	(2x) 28,25 L/sec	61,10	16	(2x) 4,3 dm <sup>2</sup>	SU20181329
caniveau L=1m	240	183	Ø 200	(2x) 28,25 L/sec	67,50	16	(2x) 4,3 dm <sup>2</sup>	SU20241329
caniveau L=1m	300	243	Ø 200	(2x) 28,25 L/sec	69,70	12	(2x) 4,3 dm <sup>2</sup>	SU20301329
caniveau L=0,5m Pièce d'intersection	300	243	390x130	28,25 L/sec	43,50	-	4,3 dm <sup>2</sup>	SU20305329

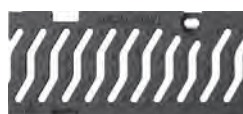
La classe D400 n'est pas destinée au drainage transversal des voies à circulation rapide ou des autoroutes

## F900

STORA-DRAIN

# SUPER 200

CANIVEAU + GRILLE

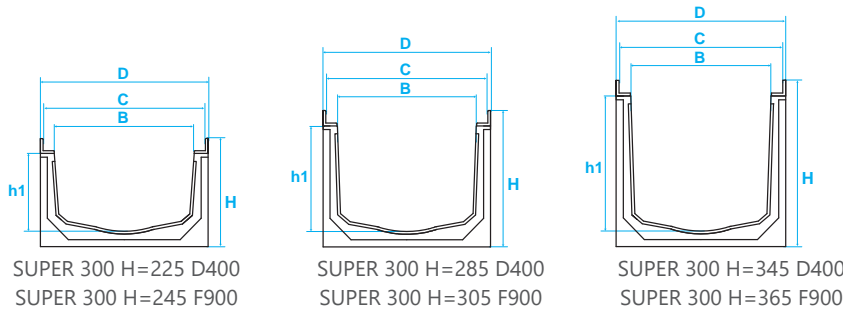


- grille ancrage
- grille en fonte, fente "S" 10mm

B=200 C=247 D=260	H	h1	Sortie verticale	capacité hydraulique	KG	Nbre pc./pal.	surface d'avalement	Numéro d'article
caniveau L=1m	130	73	Ø 160	(2x) 28,25 L/sec	65,50	16	(2x) 4,3 dm <sup>2</sup>	SU20131325
caniveau L=0,5m	130	73	—	28,25 L/sec	27,60	-	4,3 dm <sup>2</sup>	SU20135325
caniveau L=1m	180	123	Ø 200	(2x) 28,25 L/sec	67,90	12	(2x) 4,3 dm <sup>2</sup>	SU20181325
caniveau L=1m	240	183	Ø 200	(2x) 28,25 L/sec	74,40	12	(2x) 4,3 dm <sup>2</sup>	SU20241325
caniveau L=1m	300	243	Ø 200	(2x) 28,25 L/sec	77,50	12	(2x) 4,3 dm <sup>2</sup>	SU20301325
caniveau L=0,5m Pièce d'intersection	300	243	390x130	28,25 L/sec	45,80	-	4,3 dm <sup>2</sup>	SU20305325

La classe F900 n'est pas destinée au drainage transversal des voies à circulation rapide ou des autoroutes

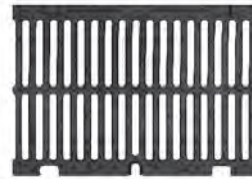




STORA-DRAIN

**SUPER 300**

CANIVEAU + GRILLE

**D400**

- grille ancrage
- grille en fonte, fente 13mm

B=300 C=347 D=360	H	h1	Sortie verticale	capacité hydraulique	KG	Nbre pc./pal.	surface d'avalement	Numéro d'article
caniveau L=1m	225	153	Ø 200	(2x) 32,5 L/sec	87,60	6	(2x) 4,95 dm <sup>2</sup>	SU30221364
caniveau L=1m	285	233	Ø 200	(2x) 32,5 L/sec	90,60	6	(2x) 4,95 dm <sup>2</sup>	SU30281364
caniveau L=1m	345	273	Ø 200	(2x) 32,5 L/sec	96,60	6	(2x) 4,95 dm <sup>2</sup>	SU30341364
caniveau L=0,5m Pièce d'intersection	345	273	390x210	32,5 L/sec	59,50	-	4,95 dm <sup>2</sup>	SU30345364

La classe D400 n'est pas destinée au drainage transversal des voies à circulation rapide ou des autoroutes

**F900**

- grille ancrage
- grille en fonte, fente "S"

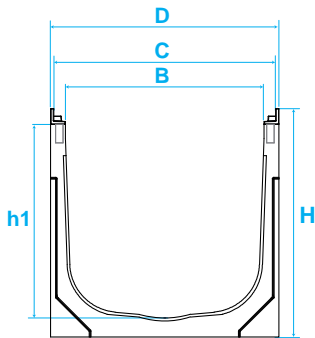
STORA-DRAIN

**SUPER 300**

CANIVEAU + GRILLE

B=300 C=347 D=360	H	h1	Sortie verticale	capacité hydraulique	KG	Nbre pc./pal.	surface d'avalement	Numéro d'article
caniveau L=1m	245	173	Ø 200	(2x) 28,25 L/sec	119,90	6	(2x) 4,30 dm <sup>2</sup>	SU30241333
caniveau L=1m	305	233	Ø 200	(2x) 28,25 L/sec	122,90	6	(2x) 4,30 dm <sup>2</sup>	SU30301333
caniveau L=1m	365	293	Ø 200	(2x) 28,25 L/sec	128,90	6	(2x) 4,30 dm <sup>2</sup>	SU30361333
caniveau L=0,5m Pièce d'intersection	365	293	390x210	28,25 L/sec	71,55	-	4,30 dm <sup>2</sup>	SU30365333

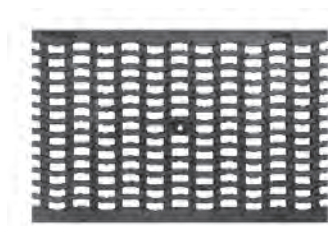
La classe F900 n'est pas destinée au drainage transversal des voies à circulation rapide ou des autoroutes



**D400**

STORA-DRAIN

**SUPER 400**  
CANIVEAU + GRILLE



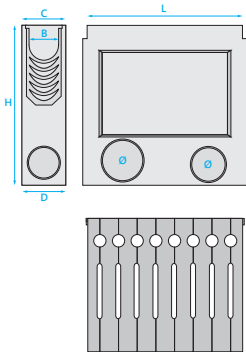
- grille ancrage
- grille en fonte, fente "WAVE"

B=400 C=447 D=460	H	h1	Sortie verticale	capacité hydraulique	KG	Nbre pc./pal.	surface d'avalement	Numéro d'article
caniveau L=1m	460	397	-	(2x) 20,70 L/sec	140,60	4	(2x) 6,30 dm <sup>2</sup>	SU40461368

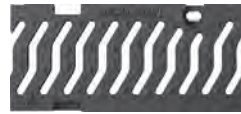
La classe D400 n'est pas destinée au drainage transversal des voies à circulation rapide ou des autoroutes



## COLLECTEUR DE SABLE 100

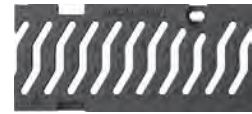


### D400



■ Collecteur de sable monobloc + cuvette + grille en fonte, fente "S"

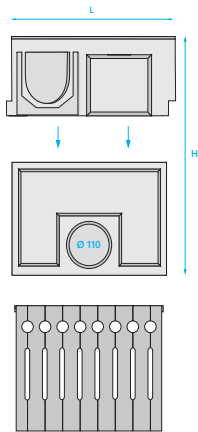
### F900



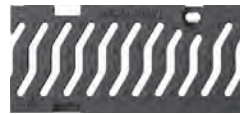
■ Collecteur de sable monobloc + cuvette + grille en fonte, fente "S"

L	500	500
H	590	590
Sortie latérale	Ø 110/160	Ø 110/160
KG	48,50	49,80
Numéro d'article	AU10301322	AU10301337

## COLLECTEUR DE SABLE 150\*

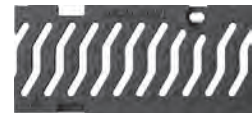


### D400



■ Collecteur de sable deux-pièces + cuvette + grille en fonte, fente "S"

### F900



■ Collecteur de sable deux-pièces + cuvette + grille en fonte, fente "S"

L	500	500
H	620	620
Sortie latérale	Ø 110/160/200	Ø 110/160/200
KG	62,80	66,60
Numéro d'article	AU10401320	AU10401328

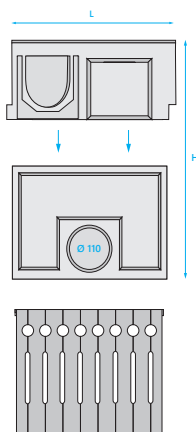
## CONNECTEURS EN CASCADE 100/150

Type	N°	Pour le caniveau (H)	KG	Numéro d'article
100	S1	H=185, 235, 287	0,70	AL10000000
150	S1	H=170-220, 220-270	2,30	AL15000000
150	S2	H=170 à 270	1,00	AL15010000



\* Au moment de l'achat du système de drainage **SUPER 150 / H=170** ou **SUPER 150 / H=220**, il est nécessaire d'acheter le connecteur en cascade dans le but de raccorder les caniveaux avec le collecteur.

## COLLECTEUR DE SABLE 200\*



	D400	F900
<b>L</b>	500	500
<b>H</b>	650	650
<b>Sortie latérale</b>	110/160/200/225/250	110/160/200/225/250
<b>KG</b>	71,40	73,70
<b>Numéro d'article</b>	AU10601329	AU10601325

**D400**



■ Collecteur de sable deux-pièces + cuvette + grille en fonte, fente "S"

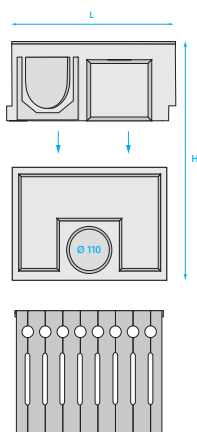
**F900**



■ Collecteur de sable deux-pièces + cuvette + grille en fonte, fente "S"

## COLLECTEUR DE SABLE 300\*

\* Au moment de l'achat du système de drainage **SUPER 200**, **H=180/240** ou **SUPER 300**, **H=245/305**, il est nécessaire d'acheter le connecteur en cascade dans le but de raccorder les caniveaux avec le collecteur.



	D400	F900
<b>L</b>	500	500
<b>H</b>	715	715
<b>Sortie latérale</b>	Ø 110/160/200/225/250	Ø 110/160/200/225/250
<b>KG</b>	84,40	99,45
<b>Numéro d'article</b>	AU10601364	AU10601333

**D400**



■ Collecteur de sable deux-pièces + cuvette + grille en fonte

**F900**



■ Collecteur de sable deux-pièces + cuvette + grille en fonte, fente "S"

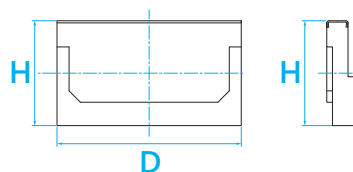
## CONNECTEURS EN CASCADE 200/300

Type	N°	Pour le caniveau (H)	KG	Numéro d'article
200	S1	H=180-240, 240-300	2,30	AL20000000
200	S2	H=180 à 300	1,50	AL20010000
300	S1	H=245-305, 305-365	3,80	AL20020000
300	S2	H=245 à 365	3,80	AL20030000

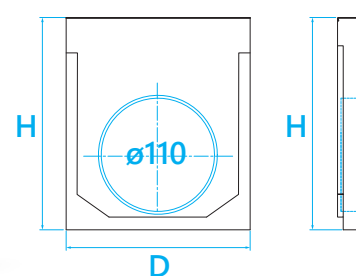


## PIÈCES D'ABOUT 100/150/200/300/400

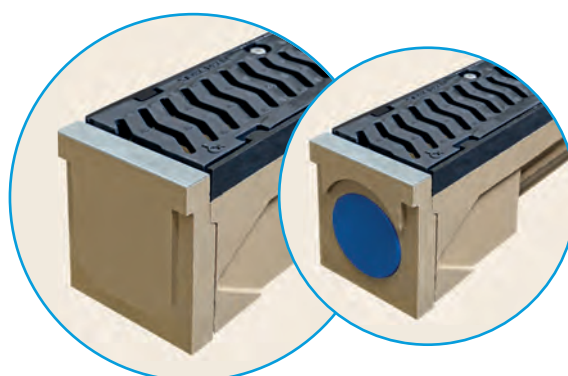
Type	N°	H	Montée au début ou à la fin	Sortie intégrée avec joint et bouchon PE	Numéro d'article
100	1-5	161	nr 1 à 5	Ø 110	AE10005000
100	6-10/S1	185	nr 6 à 10, S1	sans sortie	AE10055000
100	6-10/S1	185	nr 6 à 10, S1	Ø 110	AE10015000
100	11-15	215	nr 11 à 15	Ø 110	AE10025000
100	16-20/S2	235	nr 16 à 20, S2	Ø 110	AE10035000
100	S3	287	S3	Ø 110	AE10045000
150	150	170	H=170	Ø 110	AE15005000
150	150	220	H=220	Ø 110	AE15015000
150	150	270	H=270	Ø 160	AE15025000
200	200	130	H=130	sans sortie	AE20005000
200	200	180	H=180	Ø 110	AE20015000
200	200	240	H=240	Ø 160	AE20025000
200	200	300	H=300	Ø 160	AE20035000
300	300	245	H=230-245	Ø 200	AE30005000
300	300	305	H=290-305	Ø 200	AE30015000
300	300	365	H=350-365	Ø 200	AE30025000
400	400	460	H=460	Ø 200	AE40001000



Sans connecteur



Universelle

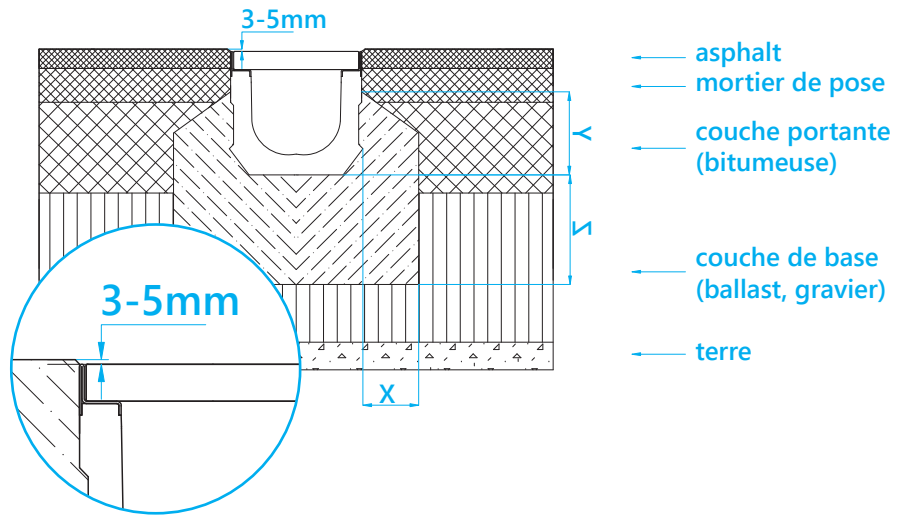


# INSTRUCTIONS DE POSE

## INSTALLATION – ASPHALTE

### CLASSE D400 / E600 / F900

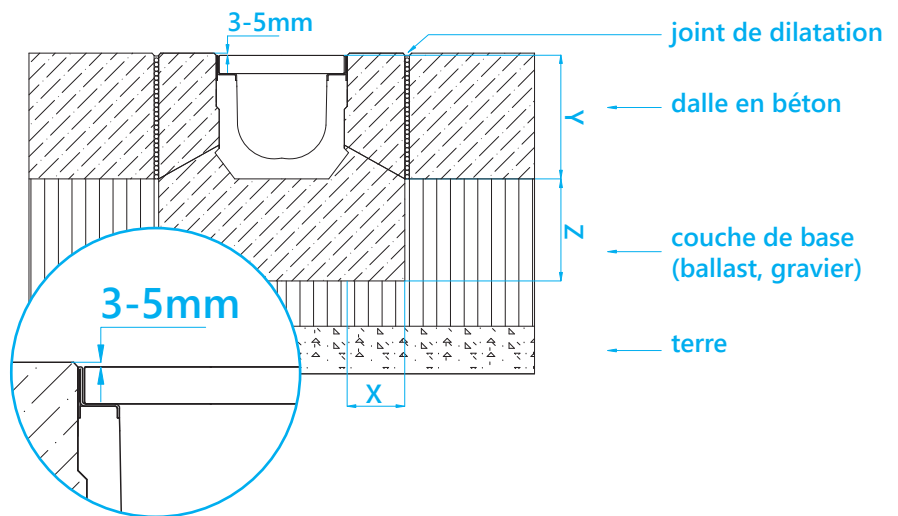
Classes de résistance par PN EN 1433				
		D400	E600	F900
Fondation en béton conforme à:	DIN 1045-2	B25	B25	B25
	DIN EN 206-01	C20/25	C20/25	C20/25
Dimensions	X (mm)	≥ 200	≥ 200	≥ 200
	Y (mm)	Hauteur de l'installation du caniveau		
	Z (mm)	≥ 200	≥ 200	≥ 200



## INSTALLATION – REVÊTEMENT EN BÉTON

### CLASSE D400 / E600 / F900

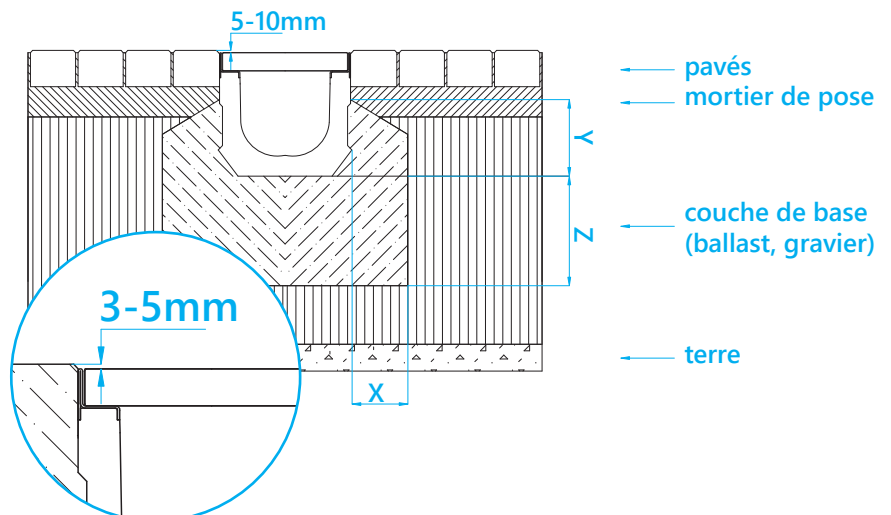
Classes de résistance par PN EN 1433				
		D400	E600	F900
Fondation en béton conforme à:	DIN 1045-2	B25	B25	B25
	DIN EN 206-01	C20/25	C20/25	C20/25
Dimensions	X (mm)	≥ 200	≥ 200	≥ 200
	Y (mm)	Hauteur de l'installation du caniveau		
	Z (mm)	≥ 200	≥ 200	≥ 200



## INSTALLATION – PAVÉS

### CLASSE D400 / E600 / F900

Classes de résistance par PN EN 1433				
		D400	E600	F900
Fondation en béton conforme à:	DIN 1045-2	B25	B25	B25
	DIN EN 206-01	C20/25	C20/25	C20/25
Dimensions	X (mm)	≥ 200	≥ 200	≥ 200
	Y (mm)	Hauteur de l'installation du caniveau		
	Z (mm)	≥ 200	≥ 200	≥ 200

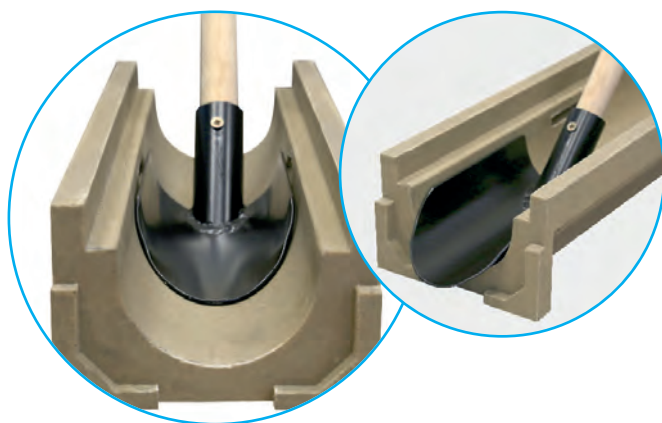


## ENTRETIEN

Il est conseillé de contrôler régulièrement le tracé de caniveaux et de le nettoyer si nécessaire. La fréquence d'inspection dépend de l'endroit et du milieu. Les éléments suivants doivent être inspectés: grilles, caniveaux et collecteurs de sable.

- Il faut contrôler les ancrages des grilles. Des grilles non ancrées peuvent causer des blessures et peuvent endommager les caniveaux ainsi que la surface environnante.
- Les caniveaux doivent être nettoyés régulièrement afin de déblayer les alluvions et les grilles peuvent être facilement enlevées pour enlever les débris. On peut utiliser une pelle d'entretien, spécialement conçue pour les caniveaux largeur 100.
- Il faut fréquemment vider le collecteur de sable. Il est en tout temps strictement interdit d'utiliser de l'eau bouillante ou des détergents pour le nettoyage des caniveaux en béton polyester.

## PELLE DE NETTOYAGE DES CANIVEAUX



**NE PAS OUBLIER!!!**

Longueur du manche **700 mm**

Longueur **200 mm**  
Largeur **90 mm**



Numéro d'article:  
**ASZ000001**

# STORA-DRAIN

## fait partie du groupe BSI

(propriété de la famille Belge Ide).

Les entreprises ci-dessous font parties du groupe:



[fondatel.com](http://fondatel.com)

Fonderie belge qui propose une large gamme de fonte de voirie, construction et abords. Un stock très important et une organisation logistique efficace sont à l'origine de très courts délais de livraison.

Résolument tournée vers l'innovation, FONDATEL propose régulièrement de nouveaux produits répondant aux attentes des donneurs d'ordres et des entreprises de Travaux Publics.



[hermelock.be](http://hermelock.be)

Gamme de regards de visite en matériau composite. Grâce à leur poids extrêmement légers par rapport à leur taille, les regards HERMELOCK peuvent tous être manipulés et placés par une seule personne.



[bsibelgium.be](http://bsibelgium.be)

BSI est un fabricant de tuyaux égout PVC NBN EN1401, accessoires en PVC avec joint fixe, tuyaux sanitaires PVC NBN EN1329, décharges eaux pluviales, tuyaux de protection de câbles, tuyaux électro.







# Nous respectons LES NORMES!

EN 1433:2005



EN 1433

November 2005

EUROPEAN STANDARD  
NORME EUROPÉENNE  
EUROPÄISCHE NORM

ICS 93.080.30

English version

Drainage channels for vehicular  
Classification, design and testing  
evaluation of

Caniveaux hydrauliques pour l'évacuation des eaux dans  
les zones de circulation utilisées par les piétons et les  
véhicules - Classification, prescriptions de conception et  
d'essai, marquage et évaluation de la conformité

This European Standard was approved by CEN on 9 Oct  
CEN members are bound to comply with the CEN/CENELEC  
Standard the status of a national standard without any  
standards may be obtained on application to the M

This European Standard exists in three official v  
versions.  
CEN members are the national standards  
Iceland, Ireland, Italy, Luxembourg, Mal

Authorized Representative.

5. Assessment and verification of constancy of performance.

7. Notified body that performed Type Test:

8. First year of CE marking:

9. Essential characteristics:

Characteristics  
a) load bearing capacity  
b) permanent deformation

Water - Tightness  
Durability

Properties  
class D400/E600  
kN 600  
max.300mm/50  
- pass

N

Relevant Harmonised Standard  
PN-EN 1433:2005 + A1:2007  
PN-EN 1433:2005 + A1:2007

10. The performance of the product(s) identified in point 2 and 3 in conformity with the declared performance in point 9.  
This declaration of performance is issued under the sole responsibility of the manufacturer identified in point 4.

*Jacek Ratalewicz*  
Jacek Ratalewicz, Commercial Manager  
Jelenia Góra, dnia 02.02.2016

*Peter Meers*  
Peter Meers, Production and Quality Manager

 STORA-DRAIN  
ODWODNIENIA LINIOWE Z POLIMERBETONU

Performance  
00/2016

MA SO  
width / height / number of pallet  
water concrete drainage channel type M for collection and  
conveyance of surface water from areas: caraways of roads  
(including pedestrian streets), hard shoulders and parking areas.  
Drainage channels system with galvanized or stainless steel protective  
profiles. Channels with iron cast gratings D400/E600.

Article numbers according catalogue of products STORA-DRAIN  
nominal width B=150, B=200  
L= 500 and 1000 mm  
height H= 195 - 245 mm

O.P.S.O. Sp. z o.o.  
ul. Spółdzielcza 58, 58-500 Jelenia Góra, Poland

Production place:  
O.P.S.O. Sp. z o.o.  
ul. Spółdzielcza 58, 58-500 Jelenia Góra, Poland

Not Applicable

System 3

Baustofftechnologie EMS GmbH, Warendorf  
Kwa Zemiabor, Beckum  
Labor Number: 1032  
Type test report reference No: 15/0435/WP-1; 15/0435/WP-2;  
15/0435/WP-3; 15/0435/WP-4; 15/0435/WP-5; 15/0435/WP-6  
16/0137/WP-1; 16/0137/WP-2; 16/0137/WP-3;  
2015

# EN ISO 14001:2015 EN ISO 9001:2015



## CERTYFIKAT

NR: 2300/09/2017/Ś/C

JEDNOSTKA CERTYFIKUJĄCA  
Polska Akademia Jakości Cert Sp. z o. o.  
ul. Ligocka 103, bud. 2, 40-568 Katowice  
ZAŚWIADCZA, ŻE PRZEDSIĘBIORSTWO:

O.P.S.O. Spółka z ograniczoną  
odpowiedzialnością  
ul. Spółdzielcza 58, 58-500 Jelenia Góra

WDROŻYŁO I STOSUJE SYSTEM ZARZĄDZANIA  
ŚRODOWISKOWEGO ZGODNY Z WYMAGANIAMI NORMY  
**PN-EN ISO 14001:2015**

W NASTĘPUJĄCYM ZAKRESIE:  
Produkcja elementów z polimerobetonu.



OKRES WAŻNOŚCI  
od 09.10.2017 do 08.10.2020

Dyrektor ds. Certyfikacji

Aleksandra Czaja

KATOWICE, 09.10.2017

# Où nous trouver?

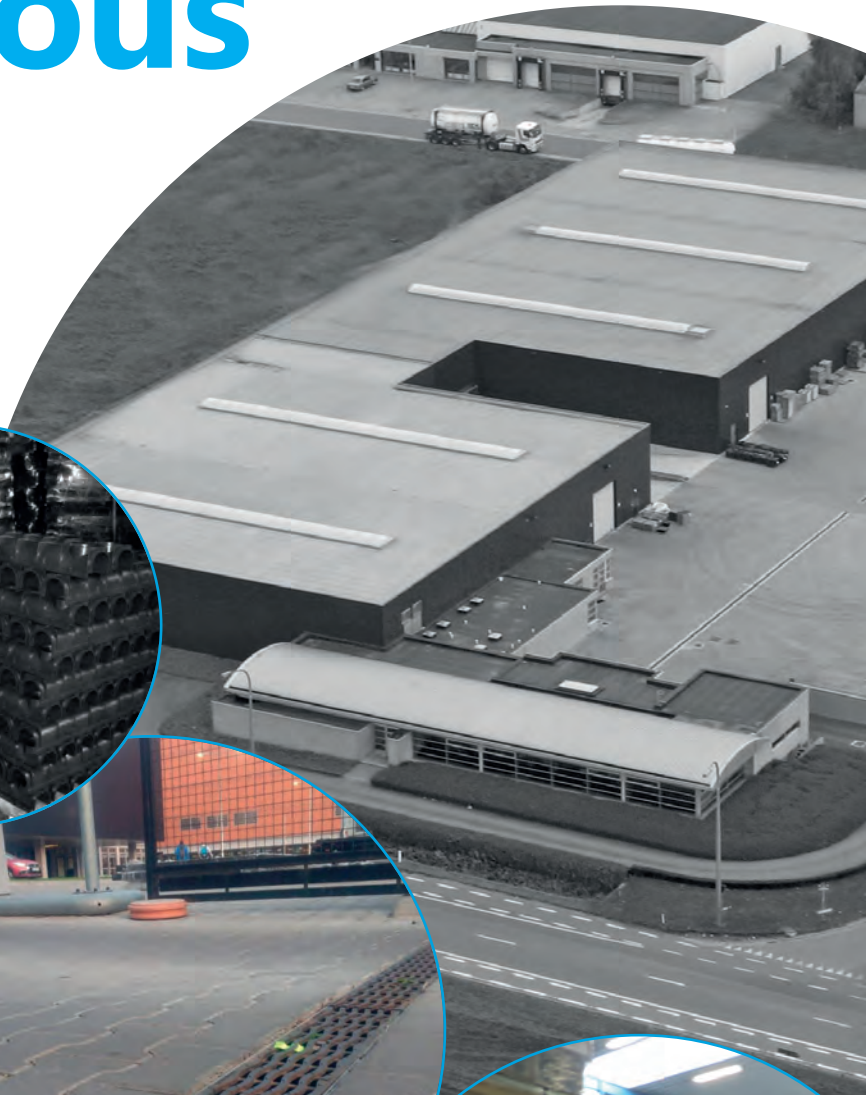
*en Belgique*

IMCOMA

Zwaarveld 32 | 9220 Hamme

tel. +32 (0)52 499 899

[info@imcoma.com](mailto:info@imcoma.com)



*France*

Dépôt de service NIORT

19 Allée des Grands Champs

79260 La Crèche (Niort)

Ludovic BOUDIER

Portable 07 89 95 58 26

Fax 05 49 10 59 49

[ludovic.boudier@fondatel.com](mailto:ludovic.boudier@fondatel.com)

*en France*

Dépôt de service LYON EST

10 impasse du Rû

38070 St Quentin Fallavier

Judicaël SPIRLI

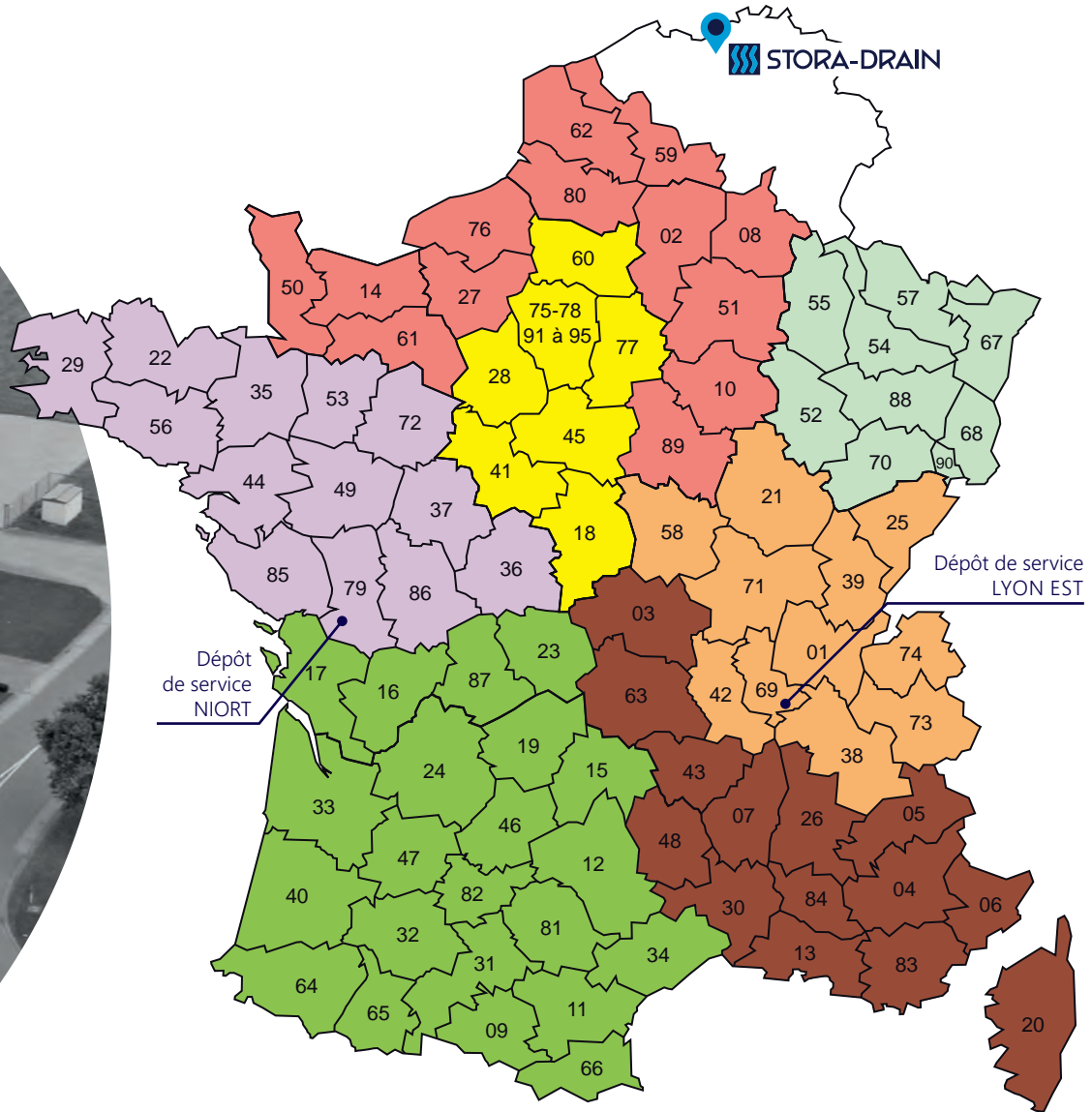
Tél. 04 74 90 59 20

[judicael.spirli@fondatel.com](mailto:judicael.spirli@fondatel.com)

 STORA-DRAIN

 STORA-DRAIN

Pour plus de détails, contactez nos conseillers commerciaux



**Stéphane LEDOUX**  
 Portable 06 35 09 84 20  
 Email [Stephane.ledoux@fondatel.com](mailto:Stephane.ledoux@fondatel.com)



**Jean-Luc JAMBOIS**  
 Tél. 03 87 23 95 87 1  
 Portable 06 20 27 14 58  
 Email [jlj@jldiffusion.fr](mailto:jlj@jldiffusion.fr)



**Philippe HOUËL**  
 Portable 06 38 85 36 87  
 Email [philippe.houel@fondatel.com](mailto:philippe.houel@fondatel.com)



**Yoann PERIN**  
 Portable 06 80 77 84 03  
[yoann.perin@fondatel.com](mailto:yoann.perin@fondatel.com)



**Ludovic CHARPENTIER**  
 Portable 07 79 96 53 46  
[Ludovic.charpentier@fondatel.com](mailto:Ludovic.charpentier@fondatel.com)



**Franck POTTIER**  
 Portable 06 59 58 73 36  
[franck.pottier@fondatel.com](mailto:franck.pottier@fondatel.com)



**John PEPERIOT**  
 Portable 06 33 63 49 05  
 Email [john.peperiot@fondatel.com](mailto:john.peperiot@fondatel.com)

IMCOMA  
Zwaarveld 32  
9220 Hamme, Belgique  
tel. +32 (0)52 499 899  
fax +32 (0)52 470 776  
info@imcoma.com

 **STORA-DRAIN**



[www.stora-drain.be](http://www.stora-drain.be)