

STORA SUPER 400 - H460

Grilles passerelle D400 fonte, „WAVE” 15mm



EN1433:2005

D400

PMR

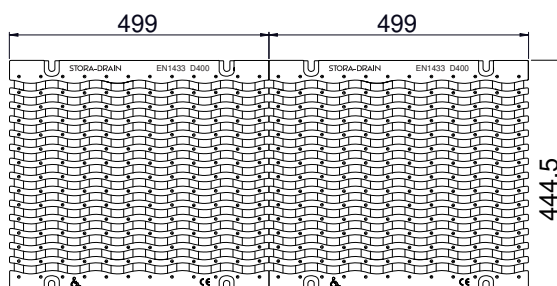
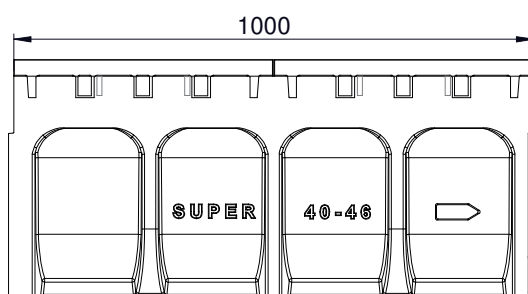
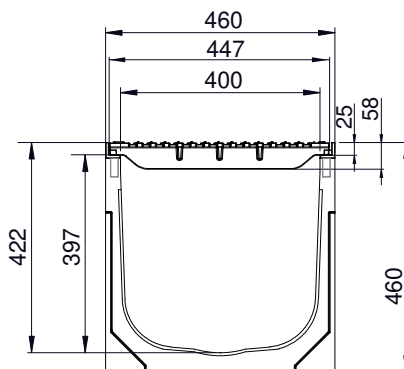


DESCRIPTION

Caniveau de drainage en béton polyester largeur 400, hauteur 460 avec profil de protection intégré en fonte nodulaire et 2 grilles passerelle D400 en fonte nodulaire, fente "Wave" 15mm. Construction robuste, bonne résistance chimique, profil en fonte nodulaire intégré, avec joint de sécurité

AVANTAGES DU PRODUIT

- Grille: 2 grilles passerelle en fonte nodulaire, fente 15mm.
- Surface d'avalent des 2 grilles: 12,60 dm²
- Capacité hydraulique des 2 grilles: 41,40 L/sec
- Fente de la grille < 20 mm, adaptée pour le confort des cyclistes et les personnes à mobilité réduite = sécurité. Conforme aux décrets n° 2006-1657 et 1658 du 21/12/2006 pour l'accès des personnes à mobilité réduite. (décret français).
- Motifs de la grille antidérapants peu bruyants optimisés.
- Fixation de la grille: 4 boulons M10 Inox par grille
- Les caniveaux doivent être emboîtés l'un dans l'autre à l'aide d'un système de connexion male-femelle = installation facile. Afin d'assurer l'étanchéité entre chaque élément, les joints devront être traités à l'aide d'un mastic approprié.



MATIÈRE

- Caniveau: béton polyester
- Profil du caniveau: fonte ductile GJS 500-7 selon EN1563.
- Grilles: fonte ductile GJS 500-7 selon EN1563.

REVÊTEMENT

Grille: peinture hydrosoluble noire non toxique et non polluante

CERTIFICATION

Certification EN1433:2005

LIEU D'INSTALLATION

Groupe 4, Classe D400 →voir EN1433

Chaussées de routes, bas-côtés et zones soumises à une forte intensité de circulation. Voie publique: seulement dans le sens longitudinal, jamais en travers de la voie.

OPTIONS

Colle polyuréthane pour l'étanchéité des raccords

| RÉFÉRENCE | N° D'ARTICLE | KG | NBRE/PAL |
|---|--------------|--------|----------|
| STORA-SUPER 400 H460 grilles passerelle fonte fente 15mm D400 | SU40461368 | 140,60 | 4 |

Dimensions en mm - Poids, mesures, photos et schémas non contractuels - Diffusion non contrôlée.