

STORA SUPER 100 - H287

Grilles passerelle F900 fonte, fente 10mm

EN1433:2005

F900

PMR



DESCRIPTION

Caniveau de drainage en béton polyester largeur 100, hauteur 287 avec 2 grilles passerelle F900 en fonte nodulaire, fente 10mm. Construction robuste, bonne résistance chimique, profil de protection intégré en fonte nodulaire, avec joint de sécurité

AVANTAGES DU PRODUIT

- Grille: 2 grilles passerelle en fonte nodulaire, fente 10mm.
- Surface d'avalent des 2 grilles: 3,60 dm²
- Capacité hydraulique des 2 grilles: 23,66 L/sec
- Fente de la grille < 20 mm, adaptée pour le confort des cyclistes et les personnes à mobilité réduite = sécurité. Conforme aux décrets n° 2006-1657 et 1658 du 21/12/2006 pour l'accès des personnes à mobilité réduite. (décret français).
- Motifs de la grille antidérapants peu bruyants optimisés.
- Préperforation sortie verticale Ø110
- Fixation de la grille: 1 boulon M10 Inox par grille + 2 pattes de blocage dans le profil en fonte
- Les caniveaux doivent être emboîtés l'un dans l'autre à l'aide d'un système de connexion male-femelle = installation facile. Afin d'assurer l'étanchéité entre chaque élément, les joints devront être traités à l'aide d'un mastic approprié.
- Peut-être installé aussi en cascade avec hauteur 185 et 235.

MATIÈRE

- Caniveau: béton polyester
- Profil du caniveau: fonte ductile GJS 500-7 selon EN1563.
- Grilles: fonte ductile GJS 500-7 selon EN1563.

REVÊTEMENT

Grilles: peinture hydrosoluble noire non toxique et non polluante

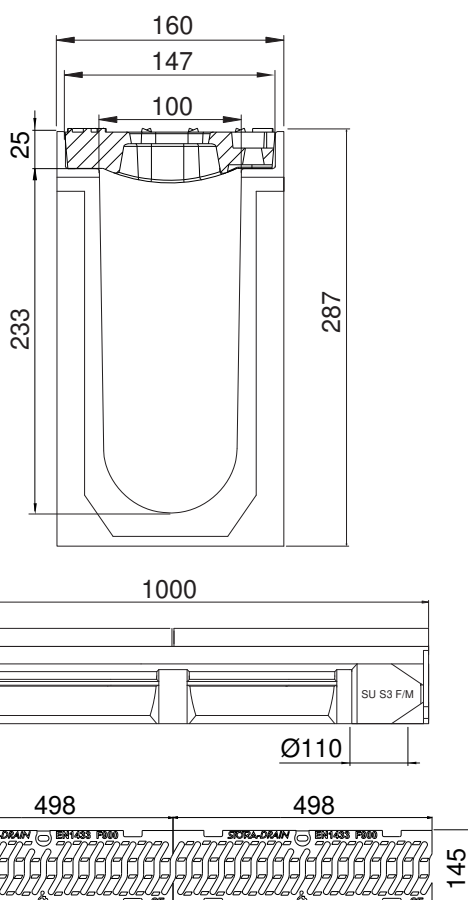
CERTIFICATION

Certification EN1433:2005

LIEU D'INSTALLATION

Groupe 6, Classe F900 →voir EN1433

Terrains industriels, surfaces soumises à une résistance particulièrement intensive. Voie publique: seulement dans le sens longitudinal, jamais en travers de la voie.



OPTIONS

- Colle polyuréthane pour l'étanchéité des raccords
- Pièce d'about universelle
- Collecteur de sable.
- Connecteur en cascade
- Existe aussi en hauteur 185 et 235
- Caniveau 0,5m avec sortie verticale Ø 110

RÉFÉRENCE	N° D'ARTICLE	KG	NBRE/PAL
STORA-SUPER 100 H287 grilles passerelle fonte fente 10mm F900	SU10281337	46,10	30

Dimensions en mm - Poids, mesures, photos et schémas non contractuels - Diffusion non contrôlée.