

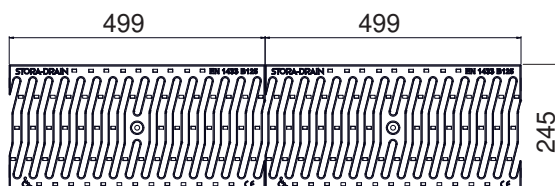
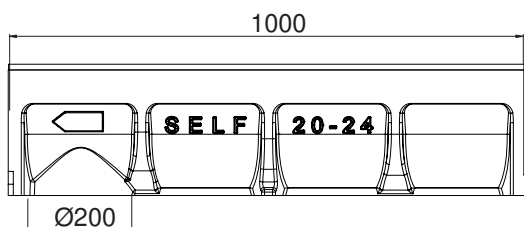
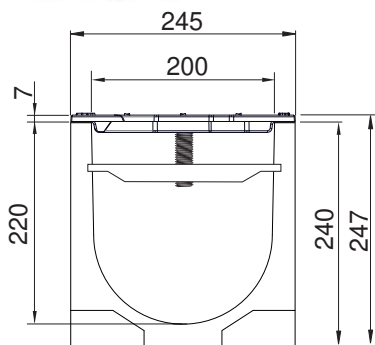
## STORA SELF 200 - H240

### Grilles passerelle fonte B125, fente 11mm

EN1433:2005

B125

PMR



#### OPTIONS

- Colle polyuréthane pour l'étanchéité des raccords
- Pièce d'about avec sortie intégrée Ø160
- Pièce d'about sans sortie
- Collecteur de sable
- Connecteur en cascade
- Existe aussi en hauteur 130

#### DESCRIPTION

Caniveau de drainage en béton polymère largeur 200, hauteur 240 avec 2 grilles passerelle B125 en fonte, fente 11mm.

#### AVANTAGES DU PRODUIT

- Grille: grille passerelle en fonte fente 11mm
- Surface d'avalent des 2 grilles: 4,30 dm<sup>2</sup>
- Capacité hydraulique des 2 grilles: 28,25 L/sec
- Fente de la grille < 20 mm, adaptée pour le confort des cyclistes et les personnes à mobilité réduite = sécurité. Conforme aux décrets n° 2006-1657 et 1658 du 21/12/2006 pour l'accès des personnes à mobilité réduite. (décret français).
- Motifs de la grille antidérapants peu bruyants optimisés.
- Fixation des grilles: ancrage type I (M8x4)
- Préperforation sortie verticale Ø200
- Ouverture facile au moyen de tout outil traditionnel.
- Les bords du caniveau ne sont pas visibles après installation = esthétique.
- Les caniveaux doivent être emboîtés l'un dans l'autre à l'aide d'un système de connexion male-femelle = installation facile. Afin d'assurer l'étanchéité entre chaque élément, les joints devront être traités à l'aide d'un mastic approprié.

#### MATIÈRE

- Caniveau: béton polymère
- Grilles: fonte ductile GJS 500-7 selon EN1563.

#### REVÊTEMENT

Grilles: peinture hydrosoluble noire non toxique et non polluante

#### CERTIFICATION

Certification EN1433:2005

#### LIEU D'INSTALLATION

Groupe 2, Classe B125 → voir EN1433

Trottoirs et zones à caractère similaire, zones réservées aux voitures individuelles, terrasses, rampes d'accès et accès aux garages.

RÉFÉRENCE	N° D'ARTICLE	KG	NBRE/PAL
STORA-SELF 200 H240 grilles passerelle fonte 11mm B125	SE20241326N	35,70	16
STORA-SELF 200 H240 caniveau 1m	SE20241000N	25,50	
Grille passerelle fonte 11mm B125	RSE200B326	(2x) 5,10	
Ancrage type I			

Dimensions en mm - Poids, mesures, photos et schémas non contractuels - Diffusion non contrôlée.