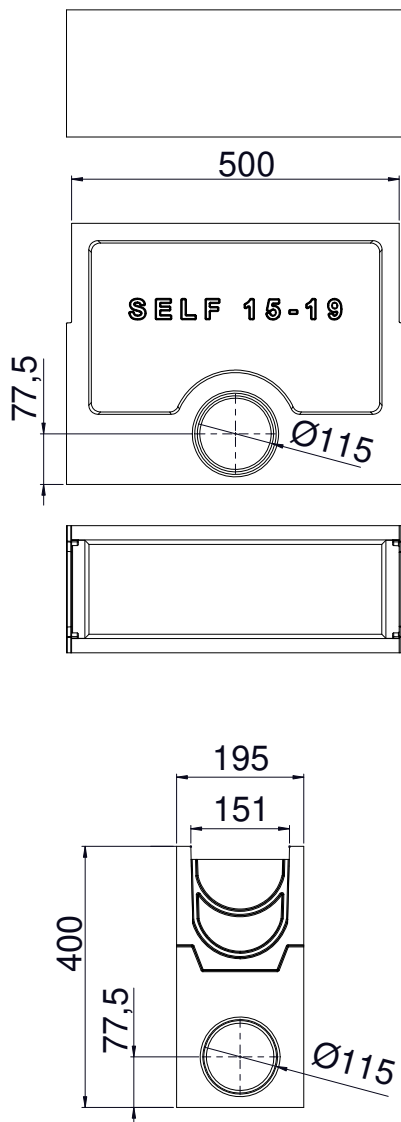


COLLECTEUR DE SABLE pour STORA SELF 150

EN1433:2005

A15

B125



DESCRIPTION

Collecteur de sable avec cuvette pour caniveau Stora-Self 150

AVANTAGES DU PRODUIT

- Pour tous les usages domestiques
- Différentes grilles pour un drainage esthétique
- Livré avec cuvette galvanisée
- Fixation grille: par vis M8
- Sortie frontale et latérale: Ø 115
- Au moment de l'achat d'un système de drainage SELF 150 / H=120, il est indispensable d'acheter un connecteur en cascade approprié dans le but de raccorder le caniveau à un collecteur.

MATIÈRE

- Collecteur de sable: béton polymère
- Cuvette: acier galvanisée

CERTIFICATION

Certification EN1433:2005

LIEU D'INSTALLATION

Groupe 1, Classe A15 → voir EN1433

Zones de circulation pour les piétons et les cyclistes et terrains aux abords des maisons individuelles.

Groupe 2, Classe B125 → voir EN1433

Trottoirs et zones à caractère similaire, zones réservées aux voitures individuelles, terrasses, rampes d'accès et accès aux garages.

OPTION

Connecteur en cascade 150 pour caniveau H120/H190

RÉFÉRENCE	AVEC GRILLE (L 0,5M)		N° D'ARTICLE	KG	NBRE/PAL
Collecteur de sable pour Stora-Self 150	passerelle galva. A15, fente 10mm		AU10401111N	27,00	
Collecteur de sable pour Stora-Self 150	passerelle en fonte B125, fente „S“ 11mm		AU10401327N	31,00	

Dimensions en mm - Poids, mesures, photos et schémas non contractuels - Diffusion non contrôlée.