

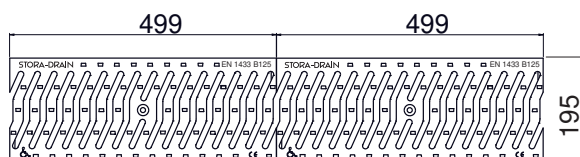
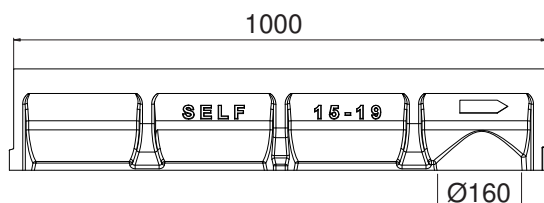
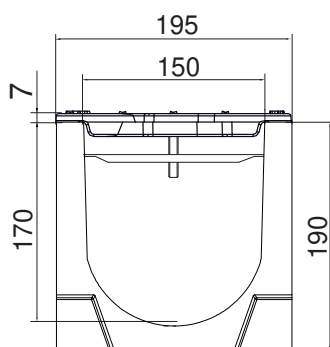
STORA SELF 150 - H190

Grilles passerelle fonte B125, fente 12mm

EN1433:2005

B125

PMR



OPTIONS

- Colle polyuréthane pour l'étanchéité des raccords
- Pièces d'about avec sortie intégrée Ø 110
- Pièces d'about sans sortie
- Collecteur de sable
- Connecteur en cascade
- Existe aussi en hauteur 120
- Pièce d'intersection 0,5m

DESCRIPTION

Caniveau de drainage en béton polymère largeur 150, hauteur 190 avec 2 grilles passerelle B125 en fonte, fente 12mm.

AVANTAGES DU PRODUIT

- Grille: grille passerelle en fonte fente 12mm
- Surface d'avalent des 2 grilles: 3,60 dm²
- Capacité hydraulique des 2 grilles: 21,00 L/sec
- Fente de la grille < 20 mm, adaptée pour le confort des cyclistes et les personnes à mobilité réduite = sécurité. Conforme aux décrets n° 2006-1657 et 1658 du 21/12/2006 pour l'accès des personnes à mobilité réduite. (décret français).
- Motifs de la grille antidérapants peu bruyants optimisés.
- Fixation des grilles: ancrage type I (M8x70)
- Préperforation sortie verticale Ø160
- Ouverture facile au moyen de tout outil traditionnel.
- les bords du caniveau ne sont pas visibles après installation = esthétique.
- Les caniveaux doivent être emboîtés l'un dans l'autre à l'aide d'un système de connexion male-femelle = installation facile. Afin d'assurer l'étanchéité entre chaque élément, les joints devront être traités à l'aide d'un mastic approprié.

MATIÈRE

- Caniveau: béton polymère
- Grilles: fonte ductile GJS 500-7 selon EN1563.

REVÊTEMENT

Grilles: peinture hydrosoluble noire non toxique et non polluante

CERTIFICATION

Certification EN1433:2005

LIEU D'INSTALLATION

Groupe 2, Classe B125 → voir EN1433

Trottoirs et zones à caractère similaire, zones réservées aux voitures individuelles, terrasses, rampes d'accès et accès aux garages.

RÉFÉRENCE	N° D'ARTICLE	KG	NBRE/PAL
STORA-SELF 150 H190 grilles passerelle fonte 12mm B125	SE15191327N	27,00	25
STORA-SELF 150 H190 caniveau 1m	SE15191000N		
Grille passerelle fonte 12mm B125	RSE150B327		
Ancrage type I			

Dimensions en mm - Poids, mesures, photos et schémas non contractuels - Diffusion non contrôlée.