

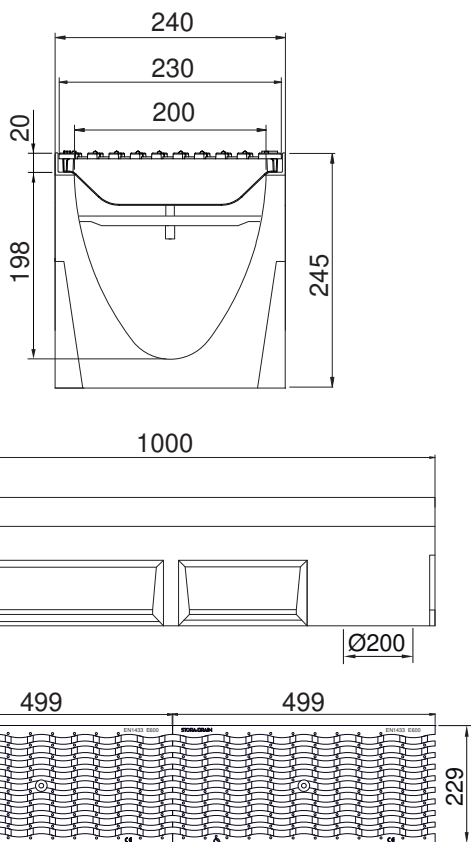
STORA OPTIMA PLUS 200 - H245

Grilles passerelle E600 fonte, „WAVE” 12mm

EN1433:2005

E600

PMR



OPTIONS

- Colle polyuréthane pour l'étanchéité des raccords
- Collecteur de sable
- Pièce d'about avec sortie Ø160 universelle
- Caniveau 0,5m pièce d'intersection avec sortie verticale Ø 200

DESCRIPTION

Caniveaux en béton polymère avec profil de protection en fonte, largeur 200, hauteur 245 avec 2 grilles passerelle E600 en fonte nodulaire, fente „WAVE” 12mm

AVANTAGES DU PRODUIT

- Grilles: 2 grille passerelle fente „WAVE” 12mm
- Surface d'avalent des 2 grilles: 4,30 dm²
- Capacité hydraulique des 2 grilles: 28,25 L/sec
- Fente de la grille < 20 mm, adaptée pour le confort des cyclistes et les personnes à mobilité réduite = sécurité. Conforme aux décrets n° 2006-1657 et 1658 du 21/12/2006 pour l'accès des personnes à mobilité réduite. (décret français).
- Caniveau avec profil de protection en fonte
- Préperforation sortie verticale Ø200
- Fixation de la grille: ancrage type I
- Les caniveaux doivent être emboîtés l'un dans l'autre à l'aide d'un système de connexion male-femelle = installation facile. Afin d'assurer l'étanchéité entre chaque élément, les joints devront être traités à l'aide d'un mastic approprié.

MATIÈRE

- Caniveau: béton polymère
- Profil du caniveau: fonte ductile GJS 500-7 selon EN1563.
- Grilles: fonte ductile GJS 500-7 selon EN1563.

REVÊTEMENT

Grilles: peinture hydrosoluble noire non toxique et non polluante

CERTIFICATION

Certification EN1433:2005

LIEU D'INSTALLATION

Groupe 4, Classe D400 → voir EN1433:2005

Chaussées de routes, bas-côtés et zones soumises à une forte intensité de circulation. Voie publique: seulement dans le sens longitudinal, jamais en travers de la voie.

| RÉFÉRENCE | N° D'ARTICLE | KG | NBRE/PAL |
|--|--------------|-------|----------|
| STORA-OPTIMA PLUS 200 H245 grilles passerelle fonte „WAVE” fente 12mm E600 | SOP20241372 | 60,60 | 16 |
| STORA-OPTIMA PLUS 200 H245 caniveau 1m | SO20241000 | | |
| Grilles passerelle fonte „WAVE” fente 12mm E600 | RSO200E372 | | |
| Ancrage type I | | | |

Dimensions en mm - Poids, mesures, photos et schémas non contractuels - Diffusion non contrôlée.