

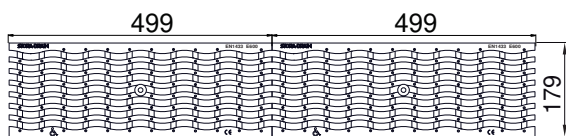
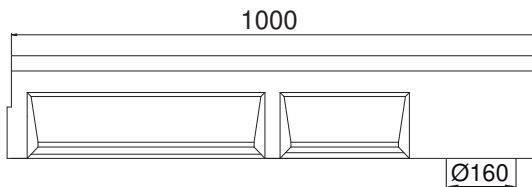
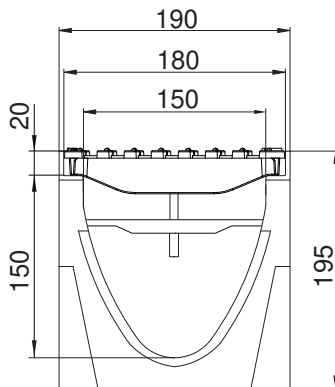
STORA OPTIMA PLUS 150 - H195

Grilles passerelle E600 fonte, „WAVE” 12mm

EN1433:2005

E600

PMR



OPTIONS

- Colle polyuréthane pour l'étanchéité des raccords
- Collecteur de sable
- Connecteur en cascade
- Pièce d'about avec sortie Ø110 universelle
- Existe aussi en hauteur 245
- Caniveau 0,5m pièce d'intersection avec sortie verticale Ø 160

DESCRIPTION

Caniveaux en béton polymère avec profil de protection en fonte, largeur 150, hauteur 195 avec 2 grilles passerelle E600 en fonte nodulaire, fente „WAVE” 12mm

AVANTAGES DU PRODUIT

- Grilles: 2 grille passerelle fente „WAVE” 12mm
- Surface d'avalement des 2 grilles: 3,10 dm²
- Capacité hydraulique des 2 grilles: 20,40 L/sec
- Fente de la grille < 20 mm, adaptée pour le confort des cyclistes et les personnes à mobilité réduite = sécurité. Conforme aux décrets n° 2006-1657 et 1658 du 21/12/2006 pour l'accès des personnes à mobilité réduite. (décret français).
- Caniveau avec profil de protection en fonte ductile
- Préperforation sortie verticale Ø160
- Fixation de la grille: ancrage type I
- Les caniveaux doivent être emboîtés l'un dans l'autre à l'aide d'un système de connexion male-femelle = installation facile. Afin d'assurer l'étanchéité entre chaque élément, les joints devront être traités à l'aide d'un mastic approprié.
- Peut-être installé aussi en cascade avec hauteur 245.

MATIÈRE

- Caniveau: béton polymère
- Profil du caniveau: fonte ductile GJS 500-7 selon EN1563.
- Grilles: fonte ductile GJS 500-7 selon EN1563.

REVÊTEMENT

Grilles: peinture hydrosoluble noire non toxique et non polluante

CERTIFICATION

Certification EN1433:2005

LIEU D'INSTALLATION

Groupe 5, Classe E600 → voir EN1433:2005

Zones soumises à une forte intensité de circulation ferroviaire, parkings à grande superficie, parcs industriels. Voie publique: seulement dans le sens longitudinal, jamais en travers de la voie.

RÉFÉRENCE	N° D'ARTICLE	KG	NBRE/PAL
STORA-OPTIMA PLUS 150 H195 grilles passerelle fonte „WAVE” fente 12mm E600	SOP15191371	42,50	25
STORA-OPTIMA PLUS 150 H195 caniveau 1m	SO15191000		
Grilles passerelle fonte „WAVE” fente 12mm E600	RSO150E371		
Ancrage type I			

Dimensions en mm - Poids, mesures, photos et schémas non contractuels - Diffusion non contrôlée.