

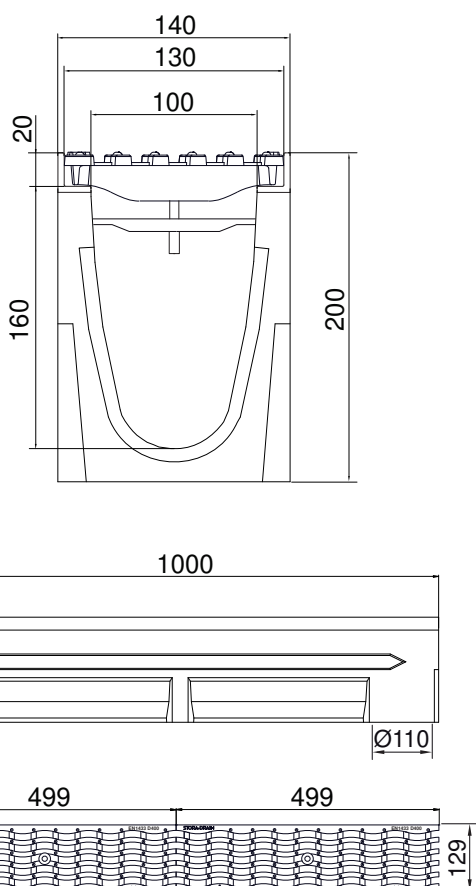
# STORA OPTIMA PLUS 100 - H200

## Grilles passerelle D400 fonte, „WAVE” 12mm

EN1433:2005

D400

PMR



### OPTIONS

- Colle polyuréthane pour l'étanchéité des raccords
- Collecteur de sable
- Connecteur en cascade
- Pièce d'about avec sortie Ø110
- Pièce d'about sans sortie
- Existe aussi en hauteur 150 et 250
- Caniveau 0,5m pièce d'intersection avec sortie verticale Ø 110

### DESCRIPTION

Caniveaux en béton polymère avec profil de protection en fonte, largeur 100, hauteur 200 avec 2 grilles passerelle D400 en fonte modulaire, fente „WAVE” 12mm.

### AVANTAGES DU PRODUIT

- Grilles: 2 grille passerelle fente „WAVE” 12mm.
- Surface d'avalement des 2 grilles: 1,80 dm<sup>2</sup>
- Capacité hydraulique des 2 grilles: 11,83 L/sec
- Fente de la grille < 20 mm, adaptée pour le confort des cyclistes et les personnes à mobilité réduite = sécurité. Conforme aux décrets n° 2006-1657 et 1658 du 21/12/2006 pour l'accès des personnes à mobilité réduite. (décret français).
- Caniveau avec profil de protection en fonte ductile
- Préperforation sortie verticale Ø110
- Fixation de la grille: ancrage type I
- Les caniveaux doivent être emboîtés l'un dans l'autre à l'aide d'un système de connexion male-femelle = installation facile. Afin d'assurer l'étanchéité entre chaque élément, les joints devront être traités à l'aide d'un mastic approprié.
- Peut-être installé aussi en cascade avec hauteur 150 et 250.

### MATIÈRE

- Caniveau: béton polymère
- Profil du caniveau: fonte ductile GJS 500-7 selon EN1563.
- Grilles: fonte ductile GJS 500-7 selon EN1563.

### REVÊTEMENT

Grilles: peinture hydrosoluble noire non toxique et non polluante

### CERTIFICATION

Certification EN1433:2005

### LIEU D'INSTALLATION

Groupe 4, Classe D400 → voir EN1433:2005

Chaussées de routes, bas-côtés et zones soumises à une forte intensité de circulation. Voie publique: seulement dans le sens longitudinal, jamais en travers de la voie de circulation.

RÉFÉRENCE	N° D'ARTICLE	KG	NBRE/PAL
STORA-OPTIMA PLUS 100 H200 grilles passerelle fonte „WAVE” fente 12mm D400	SOP10201356	27,70	
STORA-OPTIMA PLUS 100 H200 caniveau 1m	SOP10201000		
Grilles passerelle fonte „WAVE” fente 12mm D400	RSB100D356		
Ancrage type I			

Dimensions en mm - Poids, mesures, photos et schémas non contractuels - Diffusion non contrôlée.