

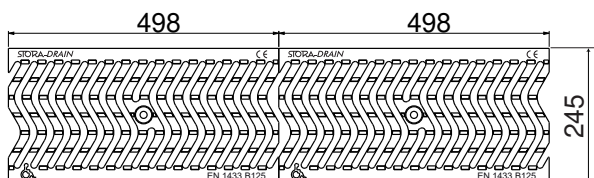
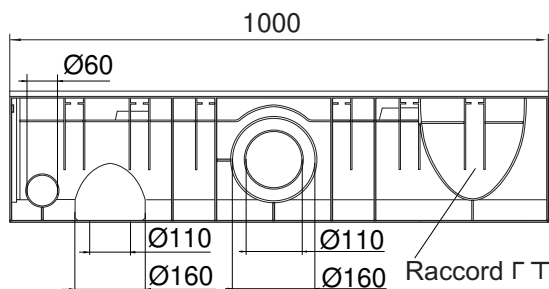
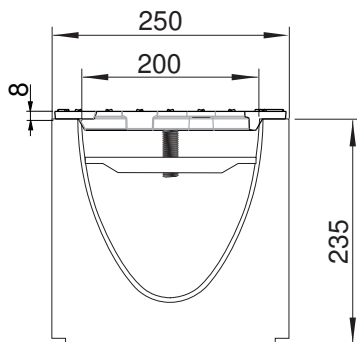
STORA ELLIPSE 200 - H235

Grilles passerelles fonte B125, fente 12mm

B125



PMR



DESCRIPTION

Caniveau de drainage en polypropylène largeur 200, hauteur 235 avec grilles passerelles en fonte nodulaire fente 12mm B125.

AVANTAGES DU PRODUIT

- Grille: 2 grilles passerelles fente 12mm
- Surface d'avalent des 2 grilles: 8,60dm²
- Capacité hydraulique des 2 grilles: 56,50 L/sec
- Fente de la grille < 20 mm, adaptée pour le confort des cyclistes et les personnes à mobilité réduite = sécurité. Conforme aux décrets n° 2006-1657 et 1658 du 21/12/2006 pour l'accès des personnes à mobilité réduite. (décret français)
- Motifs de la grille antidérapants peu bruyants optimisés.
- Préperforation sortie verticale Ø110 / Ø160
- Préperforation sortie latérale Ø110 / Ø160
- Raccord latérale Γ T
- Fixation de la grille: avec ancrage type I.
- Ouverture facile au moyen de tout outil traditionnel.
- Les caniveaux doivent être emboîtés l'un dans l'autre à l'aide d'un système de connexion male-femelle = installation facile. Afin d'assurer l'étanchéité entre chaque élément, les joints devront être traités à l'aide d'un mastic approprié.

MATIÈRE

- Caniveau: polypropylène
- Grilles: fonte ductile GJS 500-7 selon EN1563.

REVÊTEMENT

Grilles: peinture hydrosoluble noire non toxique et non polluante

LIEU D'INSTALLATION

Groupe 2, Classe B125 →voir EN1433

Trottoirs et zones à caractère similaire, zones réservées aux voitures individuelles, terrasses, rampes d'accès et accès aux garages.

OPTIONS

- Colle polyuréthane pour l'étanchéité des raccords

RÉFÉRENCE	N° D'ARTICLE	KG	NBRE/PAL
STORA-ELLIPSE 200 H235 grilles passerelle fonte fente 12mm B125	S6100210	14,20	24
STORA-ELLIPSE 200 H235 caniveau 1m	S6100200	4,00	
Grilles passerelle fonte fente 12mm B125	S4400255	(2x) 5,10	
Ancrage type I	S5200001		

Dimensions en mm - Poids, mesures, photos et schémas non contractuels - Diffusion non contrôlée.