

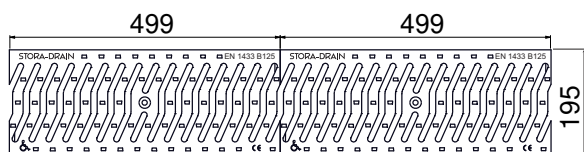
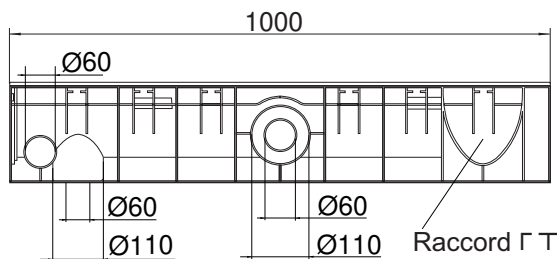
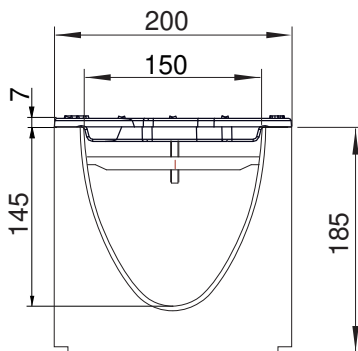
STORA ELLIPSE 150 - H185

Grilles passerelles fonte B125, fente 10mm

B125



PMR



DESCRIPTION

Caniveau de drainage en polypropylène largeur 150, hauteur 185 avec grilles passerelles en fonte nodulaire fente 10mm B125.

AVANTAGES DU PRODUIT

- Grille: 2 grilles passerelles fente 10mm
- Surface d'avalent des 2 grilles: 6,40dm²
- Capacité hydraulique des 2 grilles: 42,00 L/sec
- Fente de la grille < 20 mm, adaptée pour le confort des cyclistes et les personnes à mobilité réduite = sécurité. Conforme aux décrets n° 2006-1657 et 1658 du 21/12/2006 pour l'accès des personnes à mobilité réduite. (décret français)
- Motifs de la grille antidérapants peu bruyants optimisés.
- Préperforation sortie verticale Ø60 / Ø110
- Préperforation sortie latérale Ø60 / Ø110
- Raccord latérale Γ T
- Fixation de la grille: avec ancrage type I.
- Ouverture facile au moyen de tout outil traditionnel.
- Les caniveaux doivent être emboîtés l'un dans l'autre à l'aide d'un système de connexion male-femelle = installation facile. Afin d'assurer l'étanchéité entre chaque élément, les joints devront être traités à l'aide d'un mastic approprié.

MATIÈRE

- Caniveau: polypropylène
- Grilles: fonte ductile GJS 500-7 selon EN1563.

REVÊTEMENT

Grilles: peinture hydrosoluble noire non toxique et non polluante

LIEU D'INSTALLATION

Groupe 2, Classe B125 →voir EN1433

Trottoirs et zones à caractère similaire, zones réservées aux voitures individuelles, terrasses, rampes d'accès et accès aux garages.

OPTIONS

- Colle polyuréthane pour l'étanchéité des raccords

RÉFÉRENCE	N° D'ARTICLE	KG	NBRE/PAL
STORA-ELLIPSE 150 H185 grilles passerelle fonte fente 10mm B125	S6100160	14,30	30
STORA-ELLIPSE 150 H185 caniveau 1m	S6100150	3,70	
Grilles passerelle fonte fente 10mm B125		(2x) 5,30	
Ancrage type I	S5100001		

Dimensions en mm - Poids, mesures, photos et schémas non contractuels - Diffusion non contrôlée.