

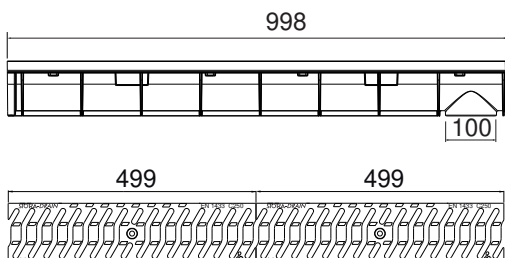
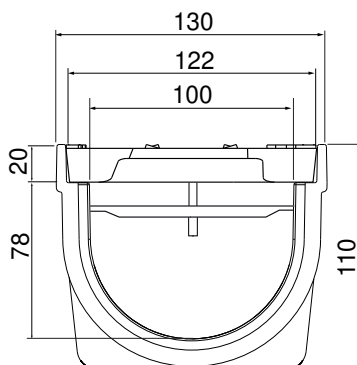
## STORA ELLIPSE 100 - H110

### Grilles passerelles fonte C250, fente 10mm

C250



PMR



#### DESCRIPTION

Caniveau de drainage en polypropylène largeur 100, hauteur 110 avec grilles passerelles en fonte nodulaire fente 10mm C250.

#### AVANTAGES DU PRODUIT

- Grille: 2 grilles passerelles fente 10mm
- Surface d'avalent des 2 grilles: 3,20 dm<sup>2</sup>
- Capacité hydraulique des 2 grilles: 12,20 L/sec
- Fente de la grille < 20 mm, adaptée pour le confort des cyclistes et les personnes à mobilité réduite = sécurité. Conforme aux décrets n° 2006-1657 et 1658 du 21/12/2006 pour l'accès des personnes à mobilité réduite. (décret français)
- Motifs de la grille antidérapants peu bruyants optimisés.
- Préperforation sortie verticale Ø100
- Fixation de la grille: avec ancrage type I.
- Ouverture facile au moyen de tout outil traditionnel.
- Les caniveaux doivent être emboîtés l'un dans l'autre à l'aide d'un système de connexion male-femelle = installation facile. Afin d'assurer l'étanchéité entre chaque élément, les joints devront être traités à l'aide d'un mastic approprié.

#### MATIÈRE

- Caniveau: polypropylène
- Grilles: fonte ductile GJS 500-7 selon EN1563.

#### REVÊTEMENT

Grilles: peinture hydrosoluble noire non toxique et non polluante

#### LIEU D'INSTALLATION

Groupe 3, Classe C250 →voir EN1433

Zones situées sur les bordures des rues, bas-côtés et trottoirs, parkings, routes sur les espaces commerciaux.

#### OPTIONS

- Colle polyuréthane pour l'étanchéité des raccords
- Pièce d'about avec sortie préformée
- Raccord Ø110mm
- Siphon 100

RÉFÉRENCE	N° D'ARTICLE	KG	NBRE/PAL
STORA-ELLIPSE 100 H110 grilles passerelle fonte fente 10mm C250	S6100100	9,40	72
STORA-ELLIPSE 100 H110 caniveau 1m	S6500400X	1,40	-
Grilles passerelle fonte fente 10mm C250	S2640000	(2x) 4,00	-
Ancrage type I	S5000001	-	-

Dimensions en mm - Poids, mesures, photos et schémas non contractuels - Diffusion non contrôlée.